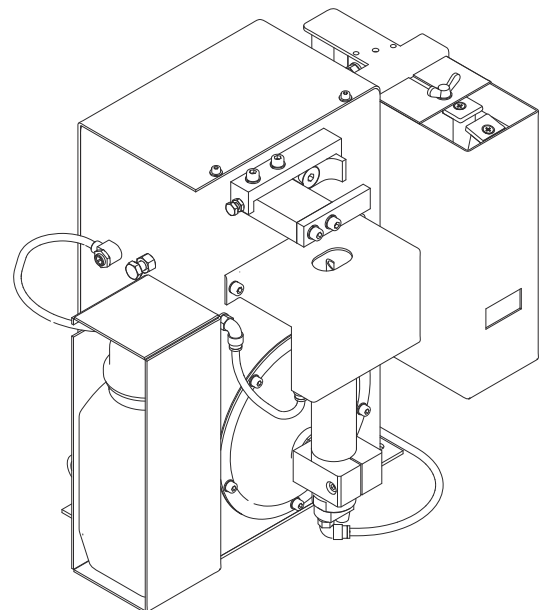


Operating Instructions

Robacta Reamer V Twin



DE | Bedienungsanleitung



Inhaltsverzeichnis

Sicherheitsvorschriften.....	6
Erklärung Sicherheitshinweise.....	6
Allgemeines.....	6
Bestimmungsgemäße Verwendung.....	7
Umgebungsbedingungen.....	7
Verpflichtungen des Betreibers.....	7
Verpflichtungen des Personals.....	8
Besondere Gefahrenstellen.....	8
Selbst- und Personenschutz.....	8
EMV Geräte-Klassifizierungen.....	9
EMV-Maßnahmen.....	9
EMF-Maßnahmen.....	10
Sicherheitsmaßnahmen am Aufstellort und beim Transport.....	10
Sicherheitsmaßnahmen im Normalbetrieb.....	10
Inbetriebnahme, Wartung und Instandsetzung.....	11
Sicherheitstechnische Überprüfung.....	11
Entsorgung.....	11
Sicherheitskennzeichnung.....	11
Urheberrecht.....	11
Allgemeines	13
Allgemeines.....	15
Prinzip.....	15
Gerätekonzept.....	15
Einsatzgebiete.....	15
Lieferumfang.....	16
Verfügbare Optionen.....	16
Funktionsweise Drahtabschneider / Maximale Drahtdurchmesser.....	16
Warnhinweise am Gerät.....	17
Transport.....	19
Transportmittel.....	19
Transporthinweise auf der Verpackung.....	19
Bedienelemente, Anschlüsse und mechanische Komponenten	21
Sicherheit.....	23
Sicherheit.....	23
Bedienelemente, Anschlüsse und mechanische Komponenten Robacta Reamer V Twin.....	24
Bedienelemente, Anschlüsse und mechanische Komponenten.....	24
Belegung des Anschluss-Steckers Standard I/O (X1) für die Roboter-Steuerung.....	26
Allgemeines.....	26
Belegung des Anschluss-Stecker Standard I/O (X1).....	26
Installation und Inbetriebnahme	27
Sicherheit.....	29
Sicherheit.....	29
Sicherstellen, dass das Reinigungsgerät druckluftfrei ist.....	30
Vor der Inbetriebnahme.....	31
Bestimmungsgemäße Verwendung.....	31
Bedienpersonal, Wartungspersonal.....	31
Aufstellbestimmungen.....	31
Vorgaben für die Druckluft-Versorgung.....	31
Maßnahmen zum sicheren Betrieb des Geräts in Verbindung mit ungeschultem Bedienpersonal.....	32
Reinigungsgerät mit dem Untergrund verschrauben.....	33
Reinigungsgerät samt Montageständer mit dem Untergrund verschrauben.....	33
Reinigungsgerät mit dem Untergrund verschrauben.....	33
Reinigungsfräser montieren.....	35
Reinigungsfräser montieren.....	35

Reinigungsposition des Schweißbrenners	36
Reinigungsposition des Schweißbrenners mit extern geführten Kühlmittel-Leitungen.....	36
Reinigungsposition des Schweißbrenners mit intern geführten Kühlmittel-Leitungen.....	36
Spannsystem für Schweißbrenner mit intern geführten Kühlmittel-Leitungen montieren	37
Erforderliche Werkzeuge.....	37
Bestehendes Spannsystem entfernen.....	37
Spannsystem Twin montieren.....	38
Hubvorrichtung einstellen.....	41
Hubvorrichtung einstellen.....	41
Druckluft-Versorgung installieren	43
Druckluft-Versorgung des Reinigungsgerätes herstellen, Funktionsweise des Druckluft-Entlastungsventils.....	43
Trennmittel-Zerstäuber in Betrieb nehmen.....	44
Trennmittel-Behälter (1 Liter) befüllen und mit dem Reinigungsgerät verbinden	44
Trennmittel-Behälter (10 Liter) mit dem Reinigungsgerät verbinden.....	45
Einsprühmenge Trennmittel-Zerstäuber einstellen	46
Sensor Füllstands-Kontrolle in Betrieb nehmen	47
Option Sensor Füllstands-Kontrolle.....	47
Bedienelemente und Anzeigen am Sensor.....	47
Bemaßung der Bohrlöcher des Montageadapters.....	47
Sensor Füllstands-Kontrolle montieren.....	48
Leerabgleich durchführen.....	49
Vollabgleich durchführen	49
Sensor Füllstands-Kontrolle entriegeln / verriegeln	50
Elektrischer Anschluss.....	50
Funktionen des Reinigungsgerätes manuell überprüfen	51
Sicherheit	51
Funktionen manuell überprüfen.....	51
Reinigungsgerät in Betrieb nehmen.....	53
Voraussetzungen für die Inbetriebnahme	53
Inbetriebnahme	53
Programmablauf der Reinigung.....	54
Sicherheit	54
Programmablauf der Reinigung - Übersicht	55
1. Drahtabschneider.....	56
2. Abfrage „Trennmittel-Stand“ (Option).....	57
3. Abfrage „Reinigungsmotor unten“	58
4. Abfrage „Gasdüse frei“	59
5. Reinigen.....	60
Signalverlauf der Reinigung.....	66
Signaleingänge	66
Signalausgänge	66
Zeitlich nicht definierbare Signale	67
Signalverlauf Drahtabschneider (Eingänge und Ausgänge).....	67

Pflege, Wartung und Entsorgung **69**

Sicherheit	71
Sicherheit	71
Pflege, Wartung und Entsorgung	73
Allgemeines	73
Vor jeder Inbetriebnahme	73
Täglich	73
Wöchentlich.....	73
Alle 6 Monate.....	73
Bei Bedarf.....	74
Entsorgung.....	74
Anschlagwinkel der Schwenkvorrichtung einstellen	75
Allgemeines	75
Vorbereitungen.....	75
Anschlagwinkel der Schwenkvorrichtung einstellen	76
Abschließende Tätigkeiten.....	77

Fehlerdiagnose, Fehlerbehebung	79
Sicherheit	81
Sicherheit	81
Fehlerdiagnose, Fehlerbehebung.....	83
Fehler im Programmablauf	83
Technische Daten	85
Technische Daten.....	87
Robacta Reamer V Twin	87
Anhang	89
Schaltplan Robacta Reamer V Twin.....	91
Pneumatikplan Robacta Reamer V Twin.....	92
Konformitätserklärung.....	93

Sicherheitsvorschriften

Erklärung Sicherheitshinweise

GEFAHR!

Bezeichnet eine unmittelbar drohende Gefahr.

- ▶ Wenn sie nicht gemieden wird, sind Tod oder schwerste Verletzungen die Folge.
-

WARNUNG!

Bezeichnet eine möglicherweise gefährliche Situation.

- ▶ Wenn sie nicht gemieden wird, können Tod und schwerste Verletzungen die Folge sein.
-

VORSICHT!

Bezeichnet eine möglicherweise schädliche Situation.

- ▶ Wenn sie nicht gemieden wird, können leichte oder geringfügige Verletzungen sowie Sachschäden die Folge sein.
-

HINWEIS!

Bezeichnet die Möglichkeit beeinträchtigter Arbeitsergebnisse und von Schäden an der Ausrüstung.

Allgemeines

Das Gerät ist nach dem Stand der Technik und den anerkannten sicherheitstechnischen Regeln gefertigt. Dennoch drohen bei Fehlbedienung oder Missbrauch Gefahr für

- Leib und Leben des Bedieners oder Dritte,
 - das Gerät und andere Sachwerte des Betreibers,
 - die effiziente Arbeit mit dem Gerät.
-

Alle Personen, die mit der Inbetriebnahme, Bedienung, Wartung und Instandhaltung des Gerätes zu tun haben, müssen

- entsprechend qualifiziert sein,
 - Kenntnisse vom automatisierten Schweißen haben und
 - diese Bedienungsanleitung sowie sämtliche Bedienungsanleitungen der Systemkomponenten vollständig lesen und genau befolgen.
-

Die Bedienungsanleitung ist ständig am Einsatzort des Gerätes aufzubewahren. Ergänzend zur Bedienungsanleitung sind die allgemein gültigen sowie die örtlichen Regeln zu Unfallverhütung und Umweltschutz zu beachten.

Alle Sicherheits- und Gefahrenhinweise am Gerät

- in lesbarem Zustand halten
 - nicht beschädigen
 - nicht entfernen
 - nicht abdecken, überkleben oder übermalen.
-

Die Positionen der Sicherheits- und Gefahrenhinweise am Gerät, entnehmen Sie dem Kapitel „Allgemeines“ der Bedienungsanleitung Ihres Gerätes. Störungen, die die Sicherheit beeinträchtigen können, vor der Inbetriebnahme des Gerätes beseitigen.

Bestimmungsgemäße Verwendung

Das Gerät ist ausschließlich für Arbeiten im Sinne der bestimmungsgemäßen Verwendung zu benutzen.

Das Gerät ist ausschließlich zum mechanischen Reinigen von Fronius Roboter-Schweißbrennern im automatisierten Betrieb bestimmt. Eine andere oder darüber hinaus gehende Benutzung gilt als nicht bestimmungsgemäß. Für hieraus entstandene Schäden haftet der Hersteller nicht.

Zur bestimmungsgemäßen Verwendung gehört auch

- das vollständige Lesen dieser Bedienungsanleitung
- das Befolgen aller Anweisungen und Sicherheitsvorschriften dieser Bedienungsanleitung
- die Einhaltung der Inspektions- und Wartungsarbeiten

Das Gerät ist für den Betrieb in Industrie und Gewerbe ausgelegt. Für Schäden, die auf den Einsatz im Wohnbereich zurückzuführen sind, haftet der Hersteller nicht.

Für mangelhafte oder fehlerhafte Arbeitsergebnisse übernimmt der Hersteller ebenfalls keine Haftung.

Umgebungsbedingungen

Betrieb oder Lagerung des Gerätes außerhalb des angegebenen Bereiches gilt als nicht bestimmungsgemäß. Für hieraus entstandene Schäden haftet der Hersteller nicht.

Temperaturbereich der Umgebungsluft:

- beim Betrieb: 0 °C bis + 40 °C (32 °F bis 104 °F)
- bei Transport und Lagerung: -25 °C bis +55 °C (-13 °F bis 131 °F)

Relative Luftfeuchtigkeit:

- bis 50 % bei 40 °C (104 °F)
- bis 90 % bei 20 °C (68 °F)

Umgebungsluft: frei von Staub, Säuren, korrosiven Gasen oder Substanzen, usw.

Höhenlage über dem Meeresspiegel: bis 2000 m (6500 ft)

Verpflichtungen des Betreibers

Der Betreiber verpflichtet sich, nur Personen am Gerät arbeiten zu lassen, die

- mit den grundlegenden Vorschriften über Arbeitssicherheit und Unfallverhütung vertraut und in die Handhabung des Gerätes eingewiesen sind
- diese Bedienungsanleitung, insbesondere das Kapitel „Sicherheitsvorschriften“ gelesen, verstanden und dies durch ihre Unterschrift bestätigt haben
- entsprechend den Anforderungen an die Arbeitsergebnisse ausgebildet sind.

Das sicherheitsbewusste Arbeiten des Personals ist in regelmäßigen Abständen zu überprüfen.

Verpflichtungen des Personals

Alle Personen, die mit Arbeiten am Gerät beauftragt sind, verpflichten sich, vor Arbeitsbeginn

- die grundlegenden Vorschriften über Arbeitssicherheit und Unfallverhütung zu befolgen
- diese Bedienungsanleitung, insbesondere das Kapitel „Sicherheitsvorschriften“ zu lesen und durch ihre Unterschrift zu bestätigen, dass sie diese verstanden haben und befolgen werden.

Vor Verlassen des Arbeitsplatzes sicherstellen, dass auch in Abwesenheit keine Personen- oder Sachschäden auftreten können.

Besondere Gefahrenstellen

Nicht im Arbeitsbereich des Roboters aufhalten.

Das Gerät immer in ein übergeordnetes Sicherheitssystem innerhalb eines abgesicherten Bereichs einbinden.

Muss dieser Bereich zu Rüst- und Wartungsarbeiten begangen werden, sicherstellen dass

- die gesamte Anlage für die Dauer des Aufenthaltes in diesem Bereich stillgesetzt ist
- und gegen ungewollten Betrieb z.B. Infolge eines Steuerungsfehlers, stillgesetzt bleibt.

Wenn ungeschultes Bedienpersonal Zugang zum Gerät hat, muss für die Dauer des Aufenthaltes die Druckluft-Zufuhr zum Gerät gemäß 'Performance Level d' der ISO 13849-1 getrennt werden.

Ergänzend zu dieser Bedienungsanleitung sind die Sicherheitsvorschriften des Roboter-Herstellers zu beachten.

Den Körper, insbesondere die Hände, das Gesicht und Haare sowie Kleidungsstücke und sämtliche Werkzeuge von sich bewegenden Bauteilen fernhalten, wie zum Beispiel:

- rotierenden Reinigungsfräser
- auf/ab fahrender Reinigungsmotor
- aus/ein fahrende Spannvorrichtung Gasdüse
- Drahtabschneider

Reinigungsfräser nicht unmittelbar nach dem Betrieb berühren - Verbrennungsgefahr. Die speziellen Sicherheitsvorschriften für das Hantieren mit dem Reinigungsfräser in der Bedienungsanleitung beachten.

Hände, Gesicht und Augen vor fliegenden Teilen (Spänen, ...) und aus der Trennmittel-Einsprühdüse austretendem Druckluft/Trennmittel-Gemisch schützen.

Abdeckungen dürfen nur für die Dauer von Wartungs-, Installations- und Reparaturarbeiten geöffnet / entfernt werden.

Während des Betriebes

- Sicherstellen, dass alle Abdeckungen geschlossen und ordnungsgemäß montiert sind
- Alle Abdeckungen geschlossen halten

Selbst- und Personenschutz

Beim Umgang mit dem Gerät setzen Sie sich zahlreichen Gefahren aus. Ergänzend zu dieser Bedienungsanleitung sind die Sicherheitsvorschriften der Hersteller des gesamten Schweißsystemes zu beachten.

Personen, vor allem Kinder, während des Betriebes von den Geräten und dem Schweißprozess fernhalten. Befinden sich dennoch Personen in der Nähe

- diese über alle Gefahren (Quetschgefahr durch mechanisch bewegte Bauteile, Verletzungsgefahr durch Reinigungsfräser, herumfliegende Späne und dergleichen, austretendes Druckluft/Trennmittel-Gemisch, Funkenflug, Blendgefahr durch Lichtbogen, gesundheitsschädlicher Schweißrauch, Lärmbelastung, mögliche Gefährdung durch Netz- oder Schweißstrom, ...) unterrichten,
- geeignete Schutzmittel zur Verfügung stellen oder
- geeignete Schutzwände und -Vorhänge aufbauen.

EMV Geräte-Klassifizierungen

Geräte der Emissionsklasse A:

- sind nur für den Gebrauch in Industriegebieten vorgesehen
- können in anderen Gebieten leitungsgebundene und gestrahlte Störungen verursachen.

Geräte der Emissionsklasse B:

- erfüllen die Emissionsanforderungen für Wohn- und Industriegebiete. Dies gilt auch für Wohngebiete, in denen die Energieversorgung aus dem öffentlichen Niederspannungsnetz erfolgt.

EMV Geräte-Klassifizierung gemäß Leistungsschild oder technischen Daten.

EMV-Maßnahmen

In besonderen Fällen können trotz Einhaltung der genormten Emissions-Grenzwerte Beeinflussungen für das vorgesehene Anwendungsgebiet auftreten (z.B. wenn empfindliche Geräte am Aufstellungsort sind oder wenn der Aufstellungsort in der Nähe von Radio- oder Fernsehempfängern ist).

In diesem Fall ist der Betreiber verpflichtet, angemessene Maßnahmen für die Störungsbehebung zu ergreifen.

Mögliche Probleme und Störfestigkeit von Einrichtungen in der Umgebung gemäß nationalen und internationalen Bestimmungen prüfen und bewerten:

- Sicherheitseinrichtungen
- Netz-, Signal- und Daten-Übertragungsleitungen
- EDV- und Telekommunikations-Einrichtungen
- Einrichtungen zum Messen und Kalibrieren

Unterstützende Maßnahmen zur Vermeidung von EMV-Problemen:

1. Netzversorgung
 - Treten elektromagnetische Störungen trotz vorschriftsgemäßem Netzanschluss auf, zusätzliche Maßnahmen ergreifen (z.B. geeigneten Netzfilter verwenden).
2. Steuerleitungen
 - so kurz wie möglich halten
 - eng zusammen verlaufen lassen (auch zur Vermeidung von EMF-Problemen)
 - weit entfernt von anderen Leitungen verlegen
3. Potentialausgleich
4. Abschirmung, falls erforderlich
 - Andere Einrichtungen in der Umgebung abschirmen
 - Gesamte Schweißinstallation abschirmen

EMF-Maßnahmen

Elektromagnetische Felder können Gesundheitsschäden verursachen, die noch nicht bekannt sind:

- Auswirkungen auf die Gesundheit benachbarter Personen, beispielsweise Träger von Herzschrittmachern und Hörhilfen
 - Träger von Herzschrittmachern müssen sich von ihrem Arzt beraten lassen, bevor sie sich in unmittelbarer Nähe des Gerätes und des Schweißprozesses aufhalten
 - Abstände zwischen Schweißkabeln und Kopf/Rumpf des Schweißers aus Sicherheitsgründen so groß wie möglich halten
 - Schweißkabel und Schlauchpakete nicht über der Schulter tragen und nicht um den Körper und Körperteile wickeln
-

Sicherheitsmaßnahmen am Aufstellort und beim Transport

Ein umstürzendes Gerät kann Lebensgefahr bedeuten! Das Gerät auf ebenem, festem und erschütterungsfreiem Untergrund waagrecht aufstellen, auf diesem fest verankern und so gegen Umstürzen sichern.

In feuer- und explosionsgefährdeten Räumen gelten besondere Vorschriften

- entsprechende nationale und internationale Bestimmungen beachten.

Durch innerbetriebliche Anweisungen und Kontrollen sicherstellen, dass die Umgebung des Arbeitsplatzes stets sauber und übersichtlich ist.

Beim Transport des Gerätes dafür Sorge tragen, dass die gültigen nationalen und regionalen Richtlinien und Unfallverhütungs-Vorschriften eingehalten werden. Dies gilt speziell für Richtlinien hinsichtlich Gefährdung bei Transport und Beförderung.

Vor der Inbetriebnahme, nach dem Transport, unbedingt eine Sichtprüfung des Gerätes auf Beschädigungen vornehmen. Allfällige Beschädigungen vor Inbetriebnahme von geschultem Servicepersonal instandsetzen lassen.

Sicherheitsmaßnahmen im Normalbetrieb

Das Gerät nur betreiben, wenn alle Sicherheitseinrichtungen voll funktionstüchtig sind. Sind die Sicherheitseinrichtungen nicht voll funktionstüchtig, besteht Gefahr für

- Leib und Leben des Bedieners oder Dritte,
 - das Gerät und andere Sachwerte des Betreibers
 - die effiziente Arbeit mit dem Gerät.
-

Nicht voll funktionstüchtige Sicherheitseinrichtungen vor der Inbetriebnahme des Gerätes instand setzen.

Sicherheitseinrichtungen niemals umgehen oder außer Betrieb setzen.

Vor Inbetriebnahme des Gerätes sicherstellen, dass niemand gefährdet werden kann.

Das Gerät mindestens einmal pro Woche auf äußerlich erkennbare Schäden und Funktionstüchtigkeit der Sicherheitseinrichtungen überprüfen.

- Nur geeignetes original Trennmittel des Herstellers verwenden.
- Beim Hantieren mit Trennmittel, die Angaben des Trennmittel-Sicherheitsdatenblattes beachten. Das Trennmittel-Sicherheitsdatenblatt erhalten Sie bei Ihrer Service-Stelle oder über die Homepage des Herstellers.
- Trennmittel des Herstellers nicht mit anderen Trennmitteln mischen.
- Kommt es bei Verwendung anderer Trennmittel zu Schäden, haftet der Hersteller hierfür nicht und sämtliche Gewährleistungsansprüche erlöschen.
- Ausgedientes Trennmittel den nationalen und internationalen Vorschriften entsprechend fachgerecht entsorgen.

Inbetriebnahme, Wartung und Instandsetzung

Bei fremdbezogenen Teilen ist nicht gewährleistet, dass sie beanspruchungs- und sicherheitsgerecht konstruiert und gefertigt sind.

- Nur Original-Ersatz- und Verschleißteile verwenden (gilt auch für Normteile).
- Ohne Genehmigung des Herstellers keine Veränderungen, Ein- oder Umbauten am Gerät vornehmen.
- Bauteile in nicht einwandfreiem Zustand sofort austauschen.
- Bei Bestellung genaue Benennung und Sachnummer laut Ersatzteilliste, sowie Seriennummer Ihres Gerätes angeben.

Die Gehäuseschrauben stellen die Schutzleiter-Verbindung für die Erdung der Gehäuseteile dar.

Immer Original-Gehäuseschrauben in der entsprechenden Anzahl mit dem angegebenen Drehmoment verwenden.

Sicherheitstechnische Überprüfung

Der Hersteller empfiehlt, mindestens alle 12 Monate eine sicherheitstechnische Überprüfung am Gerät durchführen zu lassen.

Eine sicherheitstechnische Überprüfung durch eine geprüfte Elektro-Fachkraft wird empfohlen

- nach Veränderung
- nach Ein- oder Umbauten
- nach Reparatur, Pflege und Wartung
- mindestens alle zwölf Monate.

Für die sicherheitstechnische Überprüfung die entsprechenden nationalen und internationalen Normen und Richtlinien befolgen.

Nähere Informationen für die sicherheitstechnische Überprüfung und Kalibrierung erhalten Sie bei Ihrer Servicestelle. Diese stellt Ihnen auf Wunsch die erforderlichen Unterlagen zur Verfügung.

Entsorgung

Elektro- und Elektronik-Altgeräte müssen gemäß EU-Richtlinie und nationalem Recht getrennt gesammelt und einer umweltgerechten Wiederverwertung zugeführt werden. Gebrauchte Geräte sind beim Händler oder über ein lokales, autorisiertes Sammel- und Entsorgungssystem zurückzugeben. Eine fachgerechte Entsorgung des Altgeräts fördert eine nachhaltige Wiederverwertung von stofflichen Ressourcen. Ein Ignorieren kann zu potenziellen Auswirkungen auf die Gesundheit/Umwelt führen.

Verpackungsmaterialien

Getrennte Sammlung. Prüfen Sie die Vorschriften Ihrer Gemeinde. Verringern Sie das Volumen des Kartons.

Sicherheitskennzeichnung

Geräte mit CE-Kennzeichnung erfüllen die grundlegenden Anforderungen der zutreffenden Richtlinien (beispielsweise Niederspannungs-Richtlinie, Elektromagnetischen Verträglichkeits-Richtlinie, Maschinenrichtlinie).

Mit dem CSA-Prüfzeichen gekennzeichnete Geräte erfüllen die Anforderungen der relevanten Normen für Kanada und USA.

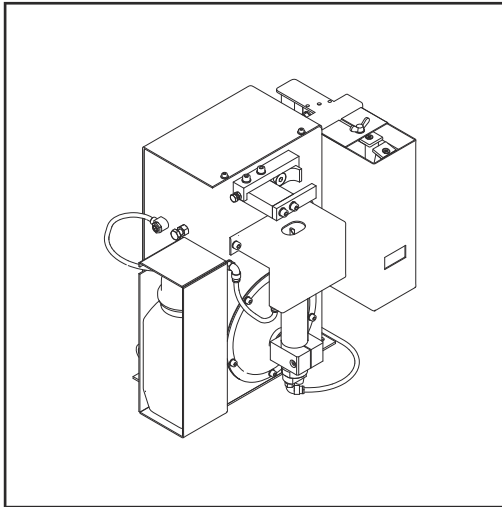
Urheberrecht

Das Urheberrecht an dieser Bedienungsanleitung verbleibt beim Hersteller.

Text und Abbildungen entsprechen dem technischen Stand bei Drucklegung. Änderungen vorbehalten. Der Inhalt der Bedienungsanleitung begründet keinerlei Ansprüche seitens des Käufers. Für Verbesserungsvorschläge und Hinweise auf Fehler in der Bedienungsanleitung sind wir dankbar.

Allgemeines

Prinzip



Der Robacta Reamer V Twin dient zur automatischen Reinigung von MIG/MAG-Schweißbrennern. Mit dem Robacta Reamer V Twin lässt sich bei einer Vielzahl von Schweißbrenner-Geometrien der Gasdüsen-Innenraum und die Gasdüsen-Stirnseite zuverlässig reinigen. Resultat ist eine deutliche Erhöhung der Standzeit von Verschleißteilen. Gleichzeitig wird durch gleichmäßiges Aufbringen von Trennmittel neuen Schmutzablagerungen vorgebeugt.

Gerätekonzept

Die Spannvorrichtung an der Vorderseite des Robacta Reamer V Twin fixiert die Gasdüse während des Reinigungsvorganges. Die Reinigung erfolgt mittels Reinigungsfräser. Nach dem Reinigungsvorgang wird durch eine in der Mitte des Reinigungsmotors angebrachte Trennmittel-Einsprühdüse Trennmittel in den Gasdüsen-Innenraum und an die Gasdüsen-Stirnseite gesprüht.

Der Robacta Reamer V Twin ist serienmäßig mit einem Drahtabschneider ausgerüstet. Im Zuge des Reinigungsvorganges werden beim Robacta Reamer V Twin beide Drahtelektroden für den nächsten Schweißprozess auf eine definierte Länge gekürzt.

Zur Montage ist für den Robacta Reamer V Twin ein stabiler Montagesockel erhältlich.

Einsatzgebiete

Das Reinigungsgerät eignet sich ausschließlich für den Einsatz im Automations- und Roboterbereich und kann für eine Vielzahl von Materialien verwendet werden.

Haupt-Einsatzgebiete sind:

- Automobil- und Zulieferindustrie
- Apparatebau
- Chemieanlagenbau
- Maschinenbau, Schienen-Fahrzeugbau
- Baumaschinen und Sonder-Fahrzeugbau

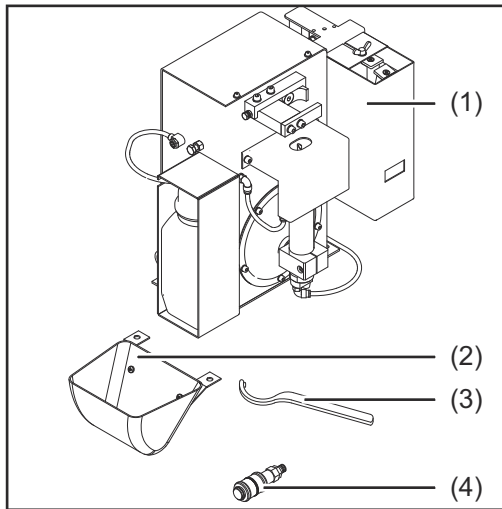
HINWEIS!

TWIN-Schweißbrenner mit einem Kontaktrohr-Neigungswinkel von 4° können mit dem Robacta Reamer V Twin nicht gereinigt werden!

Alternativen:

- ▶ Robacta Reamer Single/Twin
oder
- ▶ Robacta TC 2000 Twin

Lieferumfang



HINWEIS!

Das Trennmittel „Robacta Reamer“ (Artikelnummer 42,0411,8042) und der Reinigungsfräser sind nicht im Lieferumfang enthalten.

- (1) Reinigungsgerät Robacta Reamer V Twin mit Drahtabschneider
- (2) Auffangbehälter
- (3) Spanschlüssel für Reinigungsmotor
- (4) Druckluft-Entlastungsventil

nicht abgebildet:

- (5) Anschluss-Stecker Standard I/O (X1) ohne Kabel
- (6) Bedienungsanleitung
- (7) Befestigungsmaterial für die Montage des Reinigungsgerätes:
 - 4 Schrauben
 - 4 Scheiben
 - 4 Federringe
 - 4 Muttern

Verfügbare Optionen

Folgende Optionen sind für das Reinigungsgerät erhältlich:

- Montageständer
- Einstellhilfe Reinigungsfräser
- Sensor Füllstands-Kontrolle

Funktionsweise Drahtabschneider / Maximale Drahtdurchmesser

Das Öffnen und Schließen des Drahtabschneiders wird durch ein aktives Signal der Roboter-Steuerung ausgelöst.

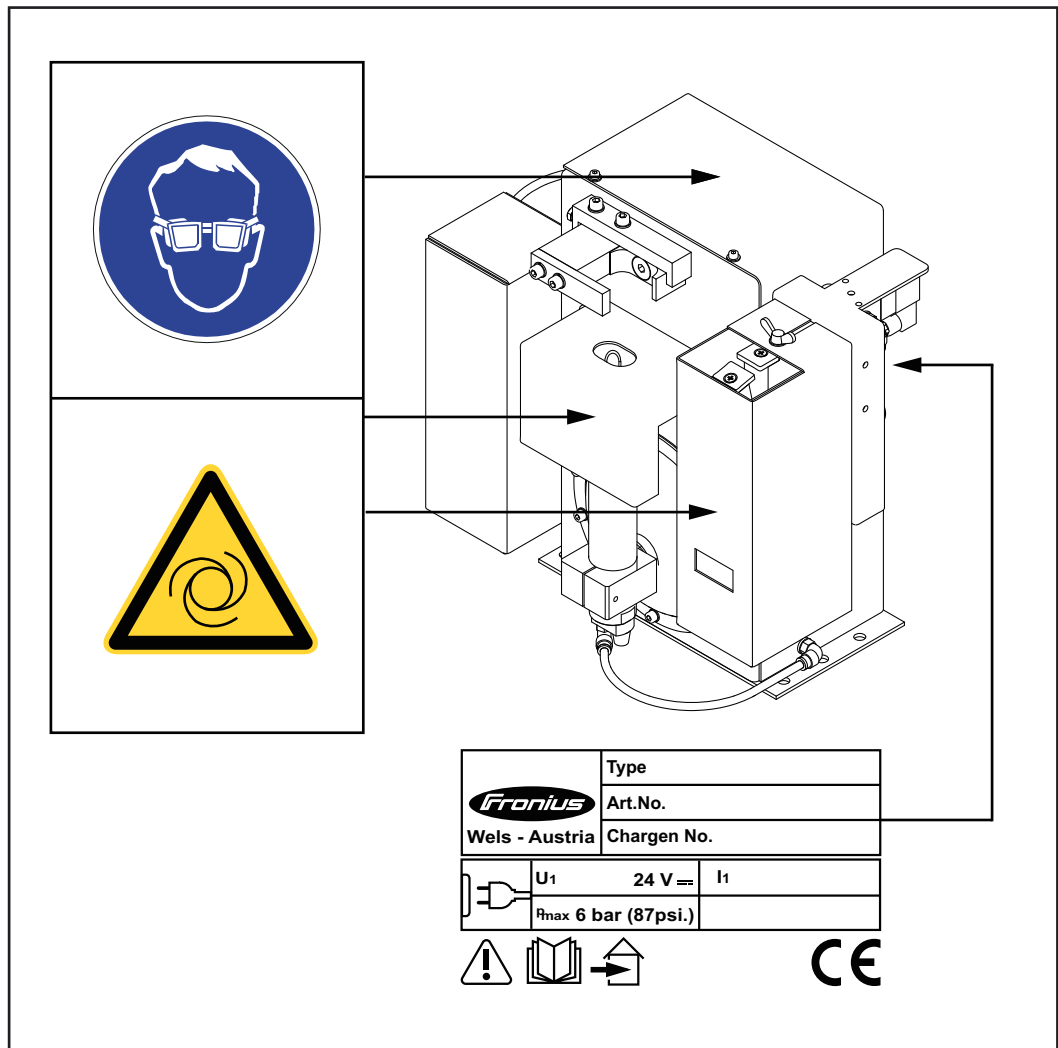
Mit dem Drahtabschneider des Reinigungsgerätes können gleichzeitig zwei Drahtelektroden mit einem Durchmesser bis 1,6 mm (0.063 in.) abgeschnitten werden.

HINWEIS!

Wird auf einen neuen Brenner umgestellt, muss der Drahtabschneider neu eingestellt werden!

Warnhinweise am Gerät

Der Robacta Reamer V Twin ist mit Warnhinweisen und einem Leistungsschild ausgestattet. Die Warnhinweise und das Leistungsschild dürfen weder entfernt noch übermalt werden.



Warnhinweise am Robacta Reamer V Twin



WARNUNG! Gefahr von schweren Verletzungen durch:

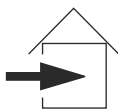
- mechanisch bewegte Bauteile
- aus der Trennmittel-Einsprühdüse austretendes Druckluft/Trennmittel-Gemisch
- herumfliegende Teile (Späne, ...)

Während Wartung und Service das Gerät spannungslos und druckfrei halten.



Beschriebene Funktionen erst anwenden, wenn folgende Dokumente vollständig gelesen und verstanden wurden:

- diese Bedienungsanleitung
- sämtliche Bedienungsanleitungen der Systemkomponenten, insbesondere Sicherheitsvorschriften



Nur zur Verwendung in Räumen



Augenschutz benutzen



Warnung vor automatischem Anlauf des Gerätes

- Transportmittel** Das Gerät mit folgenden Transportmitteln transportieren:
- auf Palette mittels Gabelstapler
 - auf Palette mittels Hubwagen
 - manuell

 **WARNUNG!**

Gefahr durch herabfallende Geräte und Gegenstände.

Schwerwiegende Personen- und Sachschäden können die Folge sein.

- ▶ Beim Transport des Gerätes mittels Gabelstapler oder Hubwagen das Gerät gegen Umfallen sichern.
 - ▶ Keine ruckartigen Richtungsänderungen, Brems- oder Beschleunigungsaktionen durchführen.
-

Transporthinweise auf der Verpackung

 **VORSICHT!**

Gefahr durch unsachgemäßen Transport.

Sachschäden können die Folge sein.

- ▶ Die Transporthinweise auf der Verpackung des Geräts beachten.
-

Bedienelemente, Anschlüsse und mechanische Komponenten

Sicherheit

Die nachfolgend angeführten Sicherheitsvorschriften bei der Anwendung aller im Kapitel „Bedienelemente, Anschlüsse und mechanische Komponenten“ beschriebenen Funktionen befolgen!



WARNUNG!

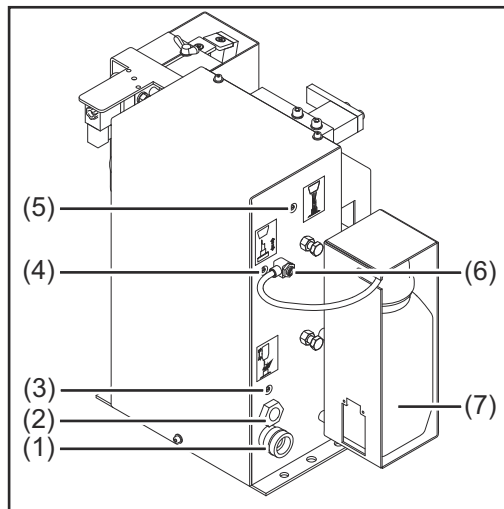
Gefahr durch Fehlbedienung!

Schwerwiegende Personen- und Sachschäden können die Folge sein.

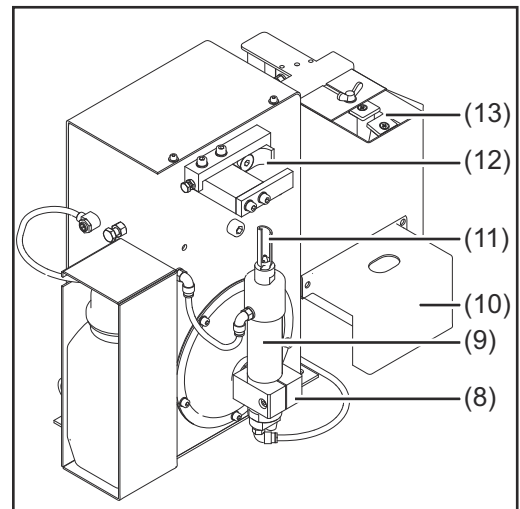
- ▶ Beschriebene Funktionen dürfen nur von geschultem Fachpersonal angewendet werden.
 - ▶ Beschriebene Funktionen erst anwenden, wenn folgende Dokumente vollständig gelesen und verstanden wurden:
diese Bedienungsanleitung,
sämtliche Bedienungsanleitungen der Systemkomponenten, insbesondere Sicherheitsvorschriften
-

Bedienelemente, Anschlüsse und mechanische Komponenten Robacta Reamer V Twin

Bedienelemente, Anschlüsse und mechanische Komponenten



Seitenansicht



Frontansicht

- (1) **Anschluss Standard I/O (X1)**
Versorgung mit + 24 V DC

VORSICHT!

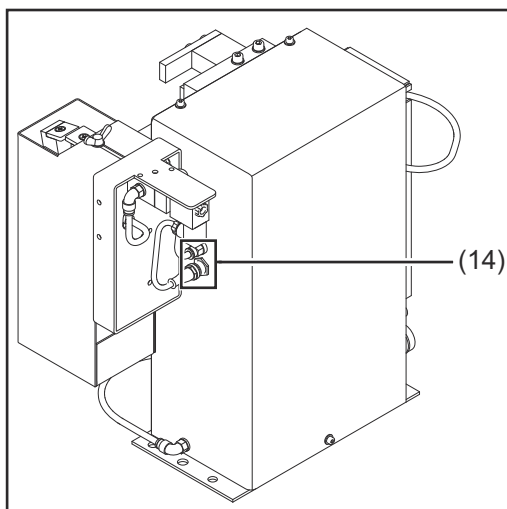
Gefahr durch Überstrom.

Eine Beschädigung der Anschlussversorgung Standard I/O (X1) kann die Folge sein.

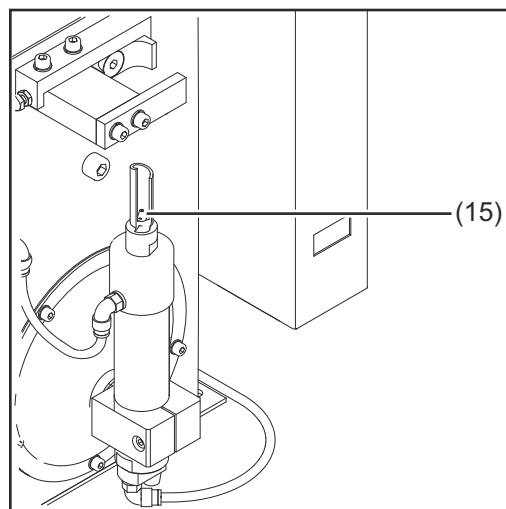
- Versorgung mit 500 mA träge gegen Überstrom absichern.

- (2) **Anschluss Druckluft**
zur Versorgung mit 6 bar (86.99 psi) Druckluft
Gewindekennung Druckluft-Anschluss : G ¼"
- (3) **Schraube „Gasdüse spannen / Reinigungsmotor ein“**
zum manuellen Prüfen der Spannvorrichtung Gasdüse und des Reinigungsmotors (Spannvorrichtung Gasdüse fährt aus/ein, Reinigungsmotor aus/ein)
- (4) **Schraube „Hubvorrichtung auf / ab“**
zum manuellen Prüfen der Hubvorrichtung (Hubvorrichtung fährt auf/ab)
- (5) **Schraube „Trennmittel einsprühen“**
zum manuellen Prüfen der Einsprühvorrichtung (Druckluft oder Druckluft/Trennmittel-Gemisch wird aus der Trennmittel-Einsprühdüse gesprüht)
- (6) **Einstellregler Trennmittel**
zum Einstellen der Trennmittel-Einsprühmenge
- (7) **Trennmittel-Behälter**
- (8) **Hubvorrichtung**
hebt den Reinigungsmotor mit dem Reinigungsfräser beim Reinigungsvorgang in den Gasdüsen-Innenraum

-
- (9) **Reinigungsmotor mit Trennmittel-Einsprühdüse**
der Reinigungsmotor treibt den Reinigungsfräser an
-
- (10) **Schutzabdeckung**
-
- (11) **Reinigungsfräser**
mit innenliegender Durchgangsbohrung für die Trennmittel-Einsprühdüse
-
- (12) **Spannvorrichtung Gasdüse**
fixiert die Gasdüse während des Reinigungsvorganges
-
- (13) **Drahtabschneider**
-



Seitenansicht



-
- (14) **Anschluss Druckluft und elektrischer Anschluss für Drahtabschneider**
-
- (15) **Trennmittel-Einsprühdüse**
Sprüht das Trennmittel in den Gasdüsen-Innenraum und an die Gasdüsen-Stirnseite
-

Belegung des Anschluss-Steckers Standard I/O (X1) für die Roboter-Steuerung

Allgemeines

VORSICHT!

Gefahr durch Überstrom.

Beschädigungen der Anschlussversorgung Standard I/O (X1) können die Folge sein.

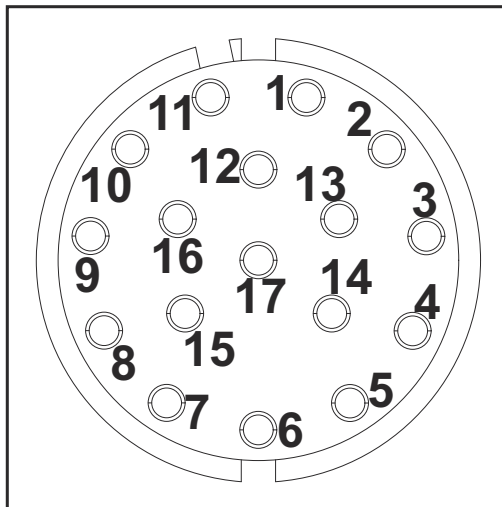
- ▶ Die Stromversorgung des Reinigungsgerätes mit 500 mA träge gegen Überstrom absichern.

HINWEIS!

Um Störungen zu vermeiden, die Leitungslänge zwischen dem Reinigungsgerät und der Roboter-Steuerung so kurz wie möglich halten.

Der Anschluss-Stecker Standard I/O (X1) zur Verbindung des Reinigungsgerätes mit der Roboter-Steuerung ist im Lieferumfang enthalten. Der Kabelbaum ist an die Anschluss technik der Roboter-Steuerung anzupassen.

Belegung des Anschluss-Stecker Standard I/O (X1)



Belegung des Anschluss-Stecker Standard I/O (X1) - Ansicht kabelseitig

Ein- und Ausgangs-Signale am Robac-ta Reamer V Twin:

1. Eingangssignal Gasdüse spannen/Reinigungsmotor ein (Reinigungsfräser dreht) + 24 V DC
2. GND allgemein
3. Eingangssignal Reinigungsmotor auf (Reinigungsfräser fährt in Reinigungsposition) + 24 V DC
4. Eingangssignal Trennmittel einsprühen + 24 V DC
5. + 24 V DC (Versorgung)
6. Ausgangssignal Gasdüse frei
7. Ausgangssignal Gasdüse gespannt
8. Nicht belegt
9. Ausgangssignal Trennmittel-Stand in Ordnung
10. Ausgangssignal Reinigungsmotor unten (Reinigungsfräser in Ausgangsposition)
11. Ausgangssignal Reinigungsmotor oben (Reinigungsfräser in Reinigungsposition)
12. Eingangssignal Drahtelektrode abschneiden + 24 V DC
13. Ausgangssignal Schwenk-Vorrichtung links
14. Ausgangssignal Schwenk-Vorrichtung rechts
15. Eingangssignal Schwenk-Vorrichtung nach links
16. Eingangssignal Schwenk-Vorrichtung nach rechts
17. Nicht belegt

Installation und Inbetriebnahme

Sicherheit

Die nachfolgend angeführten Sicherheitsvorschriften bei allen im Kapitel „Installation und Inbetriebnahme“ beschriebenen Arbeiten befolgen!

WARNUNG!

Gefahr durch Fehlbedienung und fehlerhaft durchgeführte Arbeiten!

Schwerwiegende Personen- und Sachschäden können die Folge sein.

- ▶ Alle in dieser Bedienungsanleitung angeführten Arbeiten dürfen nur von geschultem Fachpersonal durchgeführt werden.
- ▶ Alle in dieser Bedienungsanleitung beschriebenen Funktionen dürfen nur von geschultem Fachpersonal angewendet werden.
- ▶ Alle angeführten Arbeiten erst durchführen und alle beschriebenen Funktionen erst anwenden, wenn folgende Dokumente vollständig gelesen und verstanden wurden:
diese Bedienungsanleitung,
sämtliche Bedienungsanleitungen der Systemkomponenten, insbesondere Sicherheitsvorschriften.

WARNUNG!

Gefahr durch automatisch anlaufende Maschinen!

Schwerwiegende Personen- und Sachschäden können die Folge sein.

- ▶ Ergänzend zu dieser Bedienungsanleitung die Sicherheitsvorschriften des Roboter- und Schweißsystem-Herstellers beachten.
- ▶ Sicherstellen, dass alle Schutzmaßnahmen im Arbeitsbereich des Roboters getroffen sind und für die Dauer des Aufenthaltes in diesem Bereich auch bestehen bleiben.

WARNUNG!

Gefahr durch mechanisch bewegte Bauteile, herumfliegende Teile (Späne, ...) und aus der Trennmittel-Einsprühdüse austretendes Druckluft/Trennmittel-Gemisch!

Schwere Verletzungen können die Folge sein.

- ▶ Vor Beginn von Arbeiten am Reinigungsgerät oder den damit verbundenen Systemkomponenten die kundenseitige Druckluft- und Spannungsversorgung vom Reinigungsgerät und den damit verbundenen Systemkomponenten trennen und sicherstellen, dass die Druckluft- und Spannungsversorgung bis zum Abschluss aller Arbeiten getrennt bleibt.

WICHTIG! Den nachfolgendem Abschnitt „Sicherstellen, dass das Reinigungsgerät druckluftfrei ist“ beachten.



WARNUNG!

Gefahr durch Spannungs- und/oder Druckluftversorgung des Reinigungsgerätes!

Folgende Gegebenheiten können zu schweren Verletzungen führen:

- rotierende Reinigungsfräser,
- auf/ab fahrende Hubvorrichtung,
- aus/ein fahrende Spannvorrichtung Gasdüse,
- aktivierter Drahtabschneider,
- herumfliegende Teile (Späne, ...),
- aus der Trennmittel-Einsprühdüse austretendes Druckluft/Trennmittel-Gemisch.

Wenn Arbeiten am Reinigungsgerät durchgeführt werden müssen während das Reinigungsgerät mit Spannung und/oder Druckluft versorgt ist:

- ▶ von Reinigungsfräser, Hubvorrichtung, Spannvorrichtung Gasdüse, Drahtabschneider und Trennmittel-Einsprühdüse mit dem Körper, insbesondere mit den Händen, dem Gesicht und Haaren sowie Gegenständen und sämtlichen Kleidungsstücken fernbleiben
- ▶ Gehörschutz tragen
- ▶ Schutzbrille mit Seitenschutz tragen

Sicherstellen, dass das Reinigungsgerät druckluftfrei ist

Um sicherzustellen, dass das Reinigungsgerät druckluftfrei ist muss versucht werden, das Reinigungsgerät kurzzeitig ohne vorhandene Druckluft-Versorgung zu aktivieren. Hierfür wie folgt vorgehen:

- 1** Schutzmaßnahmen treffen:
 - Reinigungsfräser, Hubvorrichtung, Spannvorrichtung Gasdüse, Drahtabschneider und Trennmittel-Einsprühdüse könnten aktiviert werden. Deshalb mit dem Körper, insbesondere mit den Händen, dem Gesicht und Haaren sowie Gegenständen und sämtlichen Kleidungsstücken von den oben angeführten Bauteilen fernbleiben
 - Gehörschutz tragen
 - Schutzbrille mit Seitenschutz tragen
- 2** Sicherstellen, dass das Reinigungsgerät von der Druckluft-Versorgung getrennt ist
- 3** die Schraube „Hubvorrichtung auf / ab“ am Robacta Reamer V Twin kurzzeitig um 90° nach rechts verdrehen und sofort wieder in die Ausgangsposition zurückdrehen
 - Zeigt das Reinigungsgerät keine Reaktion auf das Verdrehen der Schraube, ist das Reinigungsgerät druckluftfrei
 - Zeigt das Reinigungsgerät eine Reaktion auf das Verdrehen der Schraube, dann ist das Reinigungsgerät noch mit der Druckluft-Versorgung verbunden. In diesem Fall das Reinigungsgerät vor Beginn aller Arbeiten unbedingt von der Druckluft-Versorgung trennen und erneut überprüfen, ob das Reinigungsgerät druckluftfrei ist

Vor der Inbetriebnahme

Bestimmungsgemäße Verwendung

Das Reinigungsgerät ist ausschließlich zum mechanischen Reinigen von Fronius Roboter-Schweißbrennern im automatisierten Betrieb im Rahmen der technischen Daten zu verwenden, insbesondere zum Reinigen der Gasdüse und des Gasdüsen-Innenraumes. Eine andere oder darüber hinausgehende Benutzung gilt als nicht bestimmungsgemäß. Für hieraus entstehende Schäden haftet der Hersteller nicht.

Zur bestimmungsgemäßen Verwendung gehört auch

- das vollständige Lesen dieser Bedienungsanleitung
- das Befolgen aller Anweisungen und Sicherheitsvorschriften dieser Bedienungsanleitung
- die Einhaltung der Inspektions- und Wartungsarbeiten

Bedienpersonal, Wartungspersonal

WARNUNG!

Gefahr durch automatisch anlaufende Maschinen.

Schwerwiegende Personen- und Sachschäden können die Folge sein.

- ▶ Das Gerät darf nur von 1 Person bedient/gewartet werden.
- ▶ Sicherstellen, dass sich während der Arbeiten am Gerät nur 1 Person im Arbeitsbereich des Geräts befindet.

Aufstellbestimmungen

Das Reinigungsgerät ist nach Schutzart IP 21 geprüft, das bedeutet:

- Schutz gegen Eindringen fester Fremdkörper größer \varnothing 12,5 mm (.49 in.)
- Kein Schutz gegen eindringendes Wasser

Das Gerät darf nicht im Freien aufgestellt und betrieben werden. Die eingebauten elektrischen Teile sind vor unmittelbarer Nässeinwirkung zu schützen.

WARNUNG!

Gefahr durch umstürzende oder herabfallende Geräte.

Schwerwiegende Personen- und Sachschäden können die Folge sein.

- ▶ Das Reinigungsgerät immer am Untergrund festschrauben.

Vorgaben für die Druckluft-Versorgung

Um die ordnungsgemäße Funktion des Reinigungsgeräts sicherzustellen, folgende Vorgaben für die Druckluft-Versorgung erfüllen:

- Druckluft-Versorgung mittels Druckbegrenzer und Druckluft-Filter herstellen
- Druckluft-Qualität gemäß ISO 8573-1:2001, Klasse 7 4 3, Instrumentenluft, sicherstellen
 - Feststoffpartikel-Konzentration $\leq 10 \text{ mg/m}^3$
 - Drucktaupunkt Dampf $\leq + 3 \text{ }^\circ\text{C}$
 - Ölkonzentration $\leq 1 \text{ mg/m}^3$

**Maßnahmen zum
sicheren Betrieb
des Geräts in
Verbindung mit
ungeschultem
Bedienpersonal**

Wenn ungeschultes Bedienpersonal Zugang zum Gerät hat, muss für die Dauer des Aufenthalts die Druckluft-Zufuhr zum Gerät gemäß „Performance Level d“ der ISO 13849-1 getrennt werden.

Es wird empfohlen, die geforderte Unterbrechung der Druckluft-Zufuhr mit dem Druckaufbau- und Entlüftungsventil MS6-SV der Firma FESTO sicherzustellen.

Reinigungsgerät mit dem Untergrund verschrauben

Reinigungsgerät samt Montagegeständer mit dem Untergrund verschrauben

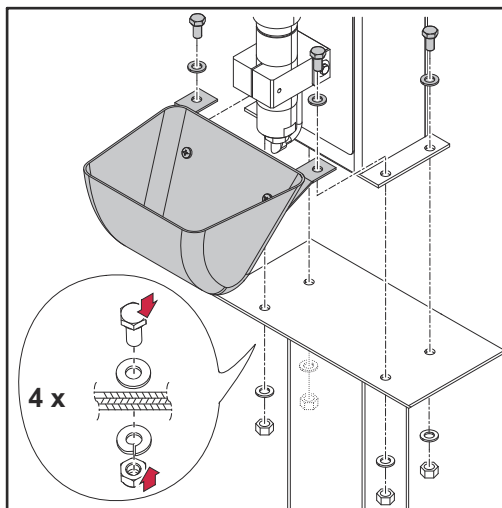
WARNUNG!

Gefahr durch herabfallende oder umstürzende Geräte.

Schwere Personen- und Sachschäden können die Folge sein.

- ▶ Je nach Untergrund (Fundament) ist unterschiedliches Befestigungsmaterial für die Montage des Montagegeständers erforderlich.
- ▶ Das Befestigungsmaterial für den Montagegeständer ist daher nicht im Lieferumfang des Montagegeständers enthalten. Der Monteur ist für die richtige Auswahl des Befestigungsmaterials selbst verantwortlich.

- 1** Den optional lieferbaren Montagegeständer auf einem ebenen, festen und erschütterungsfreien Untergrund (Fundament) aufstellen
 - den Montagegeständer so positionieren, dass der Anfahrweg des Roboters zum Reinigungsgerät am Montagegeständer möglichst kurz ist
- 2** Montagegeständer mittels ausgewähltem Befestigungsmaterial fest mit dem Untergrund (Fundament) verschrauben



- 3** Reinigungsgerät am Montagegeständer positionieren
- 4** Den Auffangbehälter wie abgebildet am Reinigungsgerät positionieren
- 5** Reinigungsgerät und Auffangbehälter wie abgebildet fest mit dem Montagegeständer verschrauben - mit dem Befestigungsmaterial, welches mit dem Reinigungsgerät mitgeliefert wird

Reinigungsgerät mit dem Untergrund verschrauben

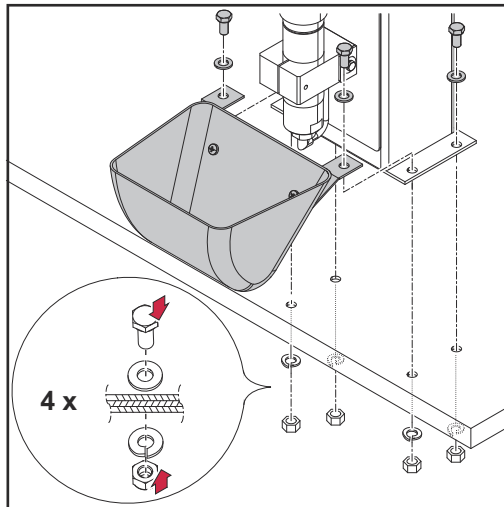
WARNUNG!

Gefahr durch herabfallende oder umstürzende Geräte.

Schwere Personen- und Sachschäden können die Folge sein.

- ▶ Je nach Untergrund (Fundament) ist unterschiedliches Befestigungsmaterial für die Montage des Gerätes erforderlich.
- ▶ Das mitgelieferte Befestigungsmaterial darf nur verwendet werden, wenn die Materialstärke des Untergrundes (Fundament) 5 mm (0.197 in.) oder weniger beträgt.
- ▶ Beträgt die Materialstärke des Untergrundes (Fundament) mehr als 5 mm (0.197 in.) darf das mitgelieferte Befestigungsmaterial nicht für die Montage des Gerätes verwendet werden. In diesem Fall ist der Monteur für die richtige Auswahl des Befestigungsmaterials selbst verantwortlich.

- 1** Reinigungsgerät auf einem ebenen, festen und erschütterungsfreien Untergrund (Fundament) aufstellen
 - Reinigungsgerät so positionieren, dass der Anfahrweg des Roboters zur Reinigungsposition möglichst kurz ist



- 2** Den Auffangbehälter wie abgebildet am Reinigungsgerät positionieren

Bei einer Materialstärke des Untergrundes (Fundament) von weniger als 5 mm (0.197 in.):

- 3** Reinigungsgerät und Auffangbehälter wie abgebildet mit dem mitgelieferten Befestigungsmaterial fest mit dem Untergrund (Fundament) verschrauben

Bei einer Materialstärke des Untergrundes (Fundament) von mehr als 5 mm (0.197 in.) oder einer Montage, welche nicht der oben dargestellten Montage entspricht:

- 3** Reinigungsgerät und Auffangbehälter mittels selbst ausgewähltem Befestigungsmaterial fest mit dem Untergrund (Fundament) verschrauben

Reinigungsfräser montieren

Reinigungsfräser montieren

⚠ VORSICHT!

Gefahr durch infolge des Betriebes heißen Reinigungsfräser.

Schwere Verbrennungen können die Folge sein.

- ▶ Vor dem Hantieren mit dem Reinigungsfräser, den Reinigungsfräser auf Zimmertemperatur (+25°C, +77 °F) abkühlen lassen.

⚠ VORSICHT!

Gefahr durch inkompatible Verschleißteile.

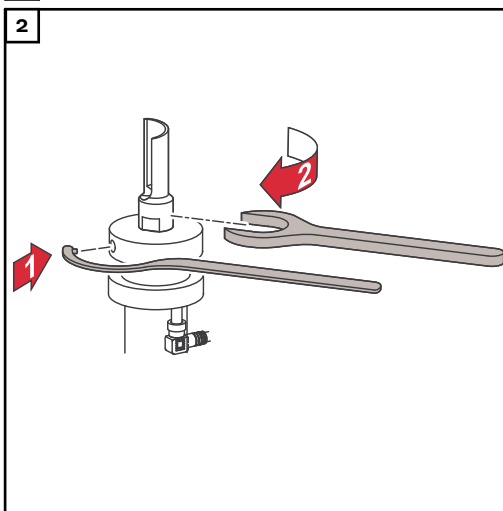
Sachschäden und Funktionsstörungen können die Folge sein.

- ▶ Nur Kontaktrohre, Gasdüsen und Reinigungsfräser des Herstellers verwenden. Es wird keine Haftung für Schäden übernommen, welche durch den Einsatz von Kontaktrohren, Gasdüsen oder Reinigungsfräser von Fremdherstellern entstehen.

Der Reinigungsfräser ist nicht im Lieferumfang enthalten. Den passenden Reinigungsfräser der Ersatzteil-Liste des verwendeten Schweißbrenners entnehmen:

<https://spareparts.fronius.com/>

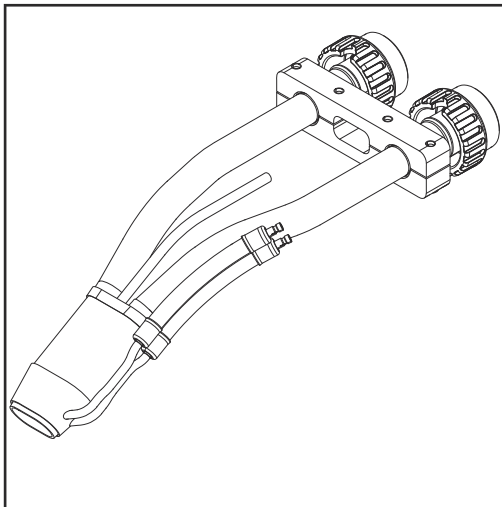
- 1 Schutzabdeckung vom Reinigungsgerät demontieren



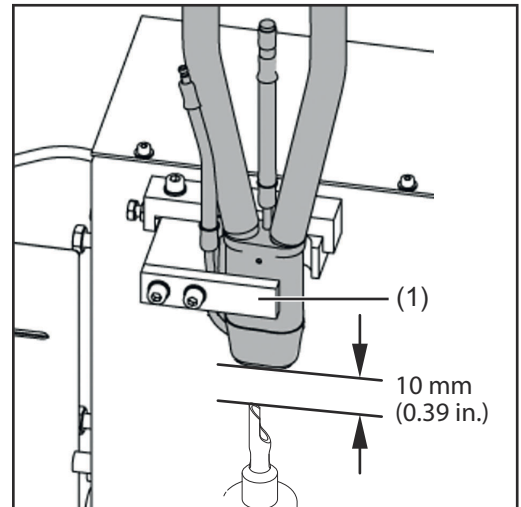
- 3 Schutzabdeckung so am Reinigungsgerät montieren, dass die Schutzabdeckung wieder ihre Originalposition einnimmt

Reinigungsposition des Schweißbrenners

Reinigungsposition des Schweißbrenners mit extern geführten Kühlmittel-Leitungen



Schweißbrenner mit extern geführten Kühlmittel-Leitungen



Reinigungsposition

⚠ VORSICHT!

Gefahr durch falsch positionierten Schweißbrenner!

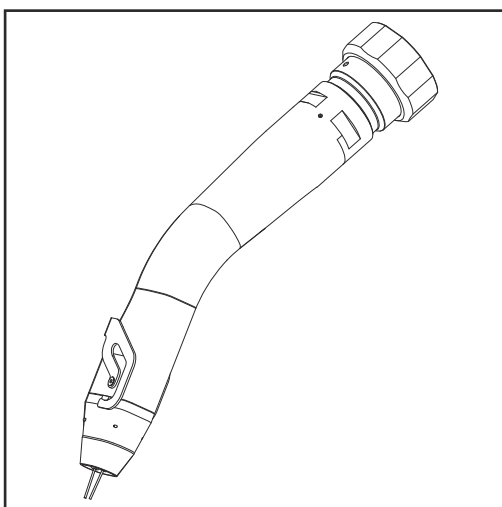
Beschädigte Kühlmittel-Leitungen am Schweißbrenner können die Folge sein.

- Sicherstellen, dass die Kühlmittel-Leitungen an der Gasdüse beim Aus-/Einfahren des Schweißbrenners in die Spannvorrichtung Gasdüse nicht beschädigt werden können.

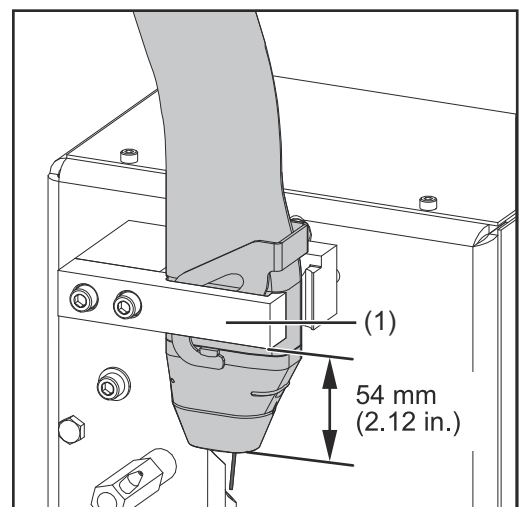
HINWEIS!

Die Gasdüse muss an der Innenseite der Halterung (1) anliegen.

Reinigungsposition des Schweißbrenners mit intern geführten Kühlmittel-Leitungen



Schweißbrenner mit intern geführten Kühlmittel-Leitungen



Reinigungsposition

HINWEIS!

Die Gasdüse muss an der Innenseite der Halterung (1) anliegen.

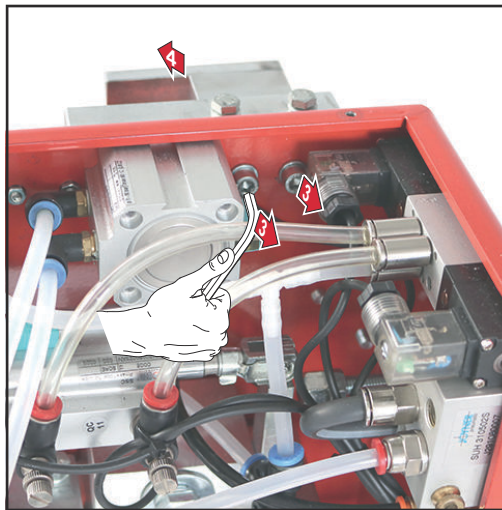
Spannsystem für Schweißbrenner mit intern geführten Kühlmittel-Leitungen montieren

- Erforderliche Werkzeuge**
- Torx-Schraubendreher TX25
 - Innensechskant-Schlüssel SW 3 mm, SW 5 mm

Bestehendes Spannsystem entfernen



- 1 5 Innensechskant-Schrauben lösen SW 3 mm
- 2 Gehäusemantel abnehmen



- 3 2 Innensechskant-Schrauben lösen SW 5 mm
- 4 3-teiliges Spannvorrichtungselement abnehmen



- 5 Innensechskant-Senkkopfschraube entfernen
SW 5 mm
- 6 Spannvorrichtung-Element abnehmen

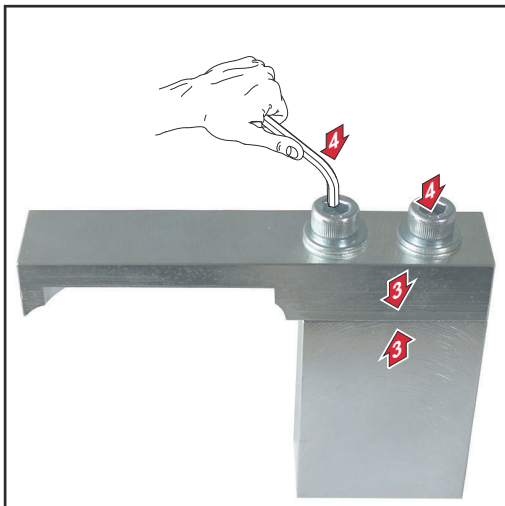
**Spannsystem
Twin montieren**



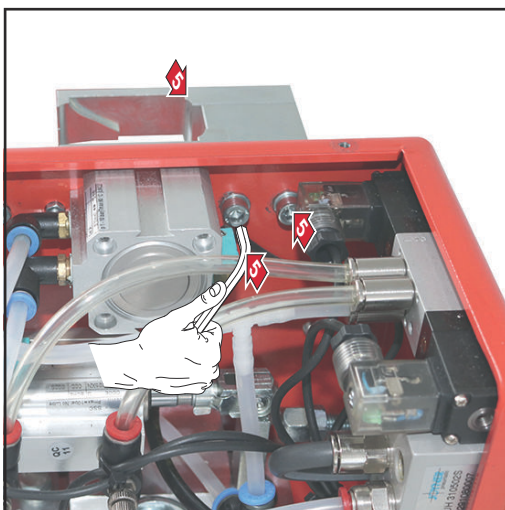
- 1 Spannvorrichtung-Element mit
Innensechskant-Senkkopfschraube
M8 x 25 mm festschrauben
SW 5 mm



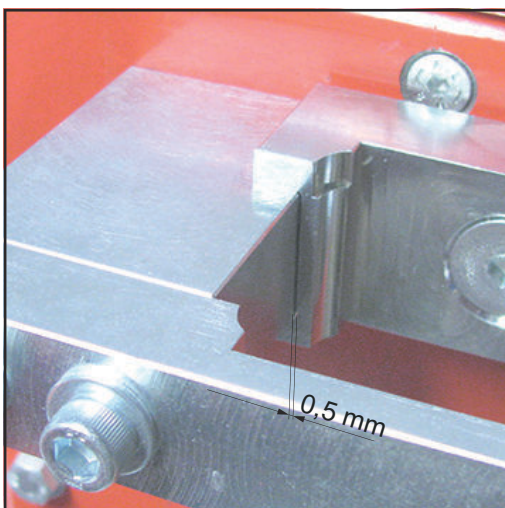
- 2 2 Pass-Stifte 3 x 12 mm einsetzen



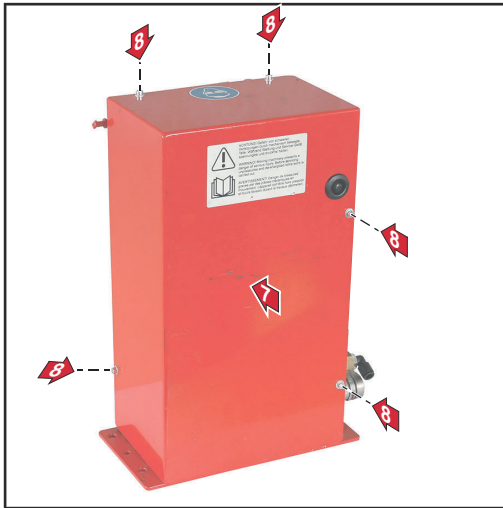
- 3 Spannvorrichtungselemente zusammenstecken
- 4 Spannvorrichtungselemente mit 2 Scheiben und 2 Innensechskantschrauben M6 x 25 mm zusammenschrauben
SW 5 mm



- 5 Spannvorrichtungselemente mit 2 Innensechskantschrauben M6 x 16 mm montieren
SW 5 mm



- 6 Darauf achten, dass zwischen den Spannvorrichtungselementen ein Abstand von ca. 0,5 mm besteht.



- 7 Gehäusemantel aufsetzen
- 8 Gehäusemantel mit 5 Innensechskant-Schrauben M4 x 8 mm montieren
SW 3 mm

Hubvorrichtung einstellen

Hubvorrichtung einstellen

Um das Einstellen der Hubvorrichtung zu erleichtern wird empfohlen, vor den Einstellarbeiten eine der folgenden Einstellhilfen am Rohrbogen zu montieren:

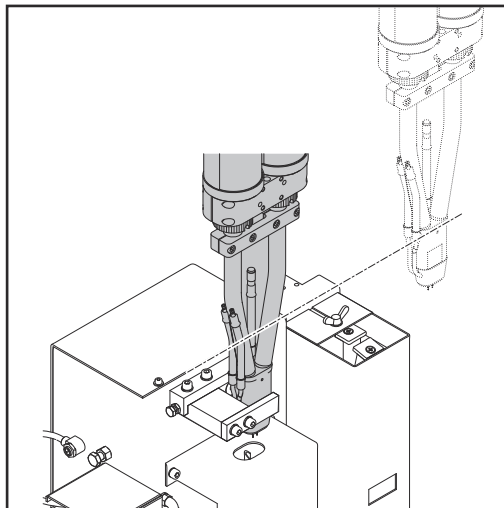
- Einstellhilfe Robacta Twin 500, Art. Nr. 42,0001,5559
- Einstellhilfe Robacta Twin 900, Art. Nr. 42,0001,5560

Eine Einstellhilfe bei offener Gasdüse ist nicht notwendig, da der Schweißbrenner über der Gasdüse gespannt wird. Die Gasdüse kann vorher abgenommen werden. Der Bügel muss wieder in der Ausgangsposition stehen. Bei montierter Gasdüse muss der Bügel geschlossen sein.

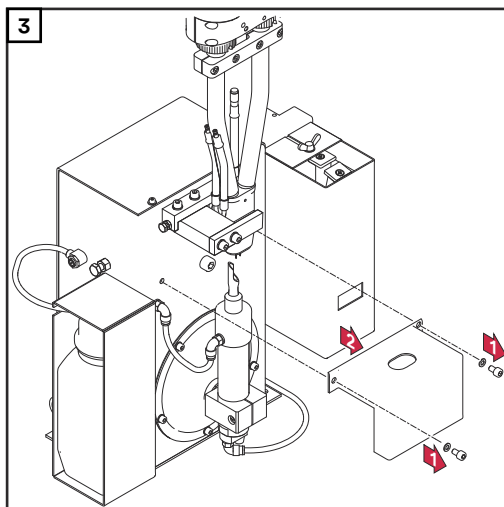
HINWEIS!

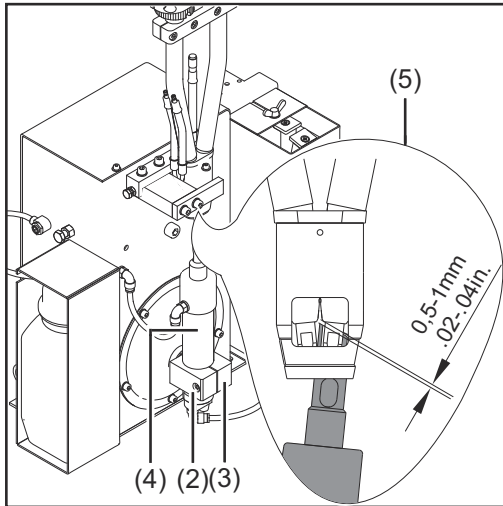
Sicherstellen, dass die Kühlmittel-Leitungen an der Gasdüse nicht von der aus/ein fahrenden Spannvorrichtung Gasdüse beschädigt werden können.

- 1** Sicherstellen, dass sich die Hubvorrichtung in der untersten Hub-Position befindet



- 2** Schweißbrenner in Reinigungsposition positionieren



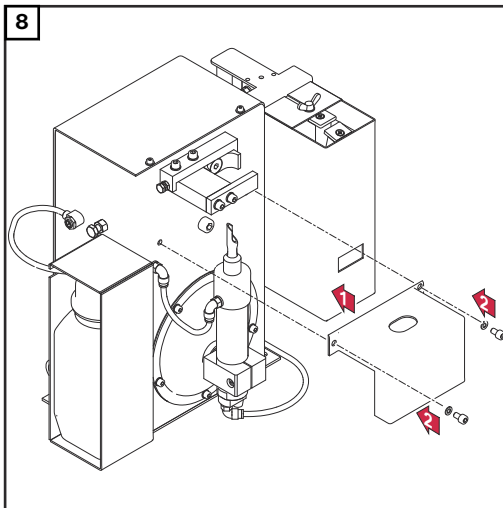


- 4 Innensechskant-Schraube (2) an der Hubvorrichtung lösen
- 5 Hubvorrichtung (3) mit der Hand in die oberste Hub-Position schieben und in dieser Position halten
- 6 Reinigungsmotor (4) samt Reinigungsfräser mit der Hand in die Reinigungsposition (5) schieben

HINWEIS!

Der Reinigungsfräser darf die Schweißbrenner-Bauteile nicht berühren.

- 7 Reinigungsmotor (4) in dieser Position in der Hubvorrichtung (3) fixieren - Innensechskant-Schraube (2) an der Hubvorrichtung festschrauben



Druckluft-Versorgung installieren

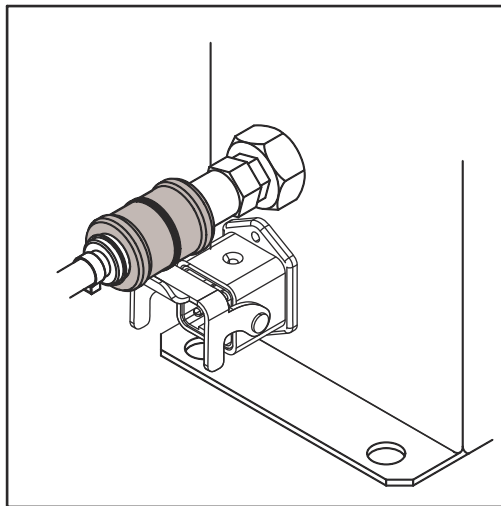
Druckluft-Versorgung des Reinigungsgerätes herstellen, Funktionsweise des Druckluft-Entlastungsventils

Druckluft-Versorgung herstellen:

- 1 Die Druckluft-Zuleitung des Reinigungsgerätes drucklos schalten und sicherstellen, dass diese Druckluft-Zuleitung für die Dauer der nachfolgenden Arbeiten am Gerät drucklos bleibt
- 2 Mitgeliefertes Druckluft-Entlastungsventil in den Anschluss Druckluft am Reinigungsgerät schrauben
- 3 Druckluft-Zuleitung an das Druckluft-Entlastungsventil anschließen

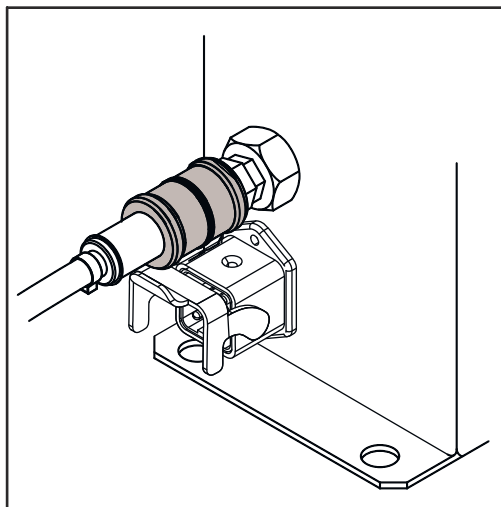
Durch Vor- und Zurückschieben des Druckluft-Entlastungsventiles kann die Druckluft-Versorgung zum Reinigungsgerät unterbrochen und wieder hergestellt werden - siehe nachfolgende Beschreibung.

Die nachfolgende Darstellung zeigt das geschlossene Druckluft-Entlastungsventil = Druckluft-Versorgung zum Gerät unterbrochen:



Druckluft-Entlastungsventil geschlossen

Die nachfolgende Darstellung zeigt das geöffnete Druckluft-Entlastungsventil = Gerät wird mit Druckluft versorgt:



Druckluft-Entlastungsventil geöffnet

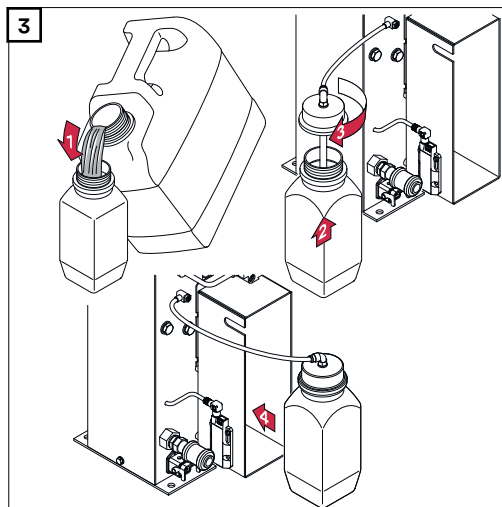
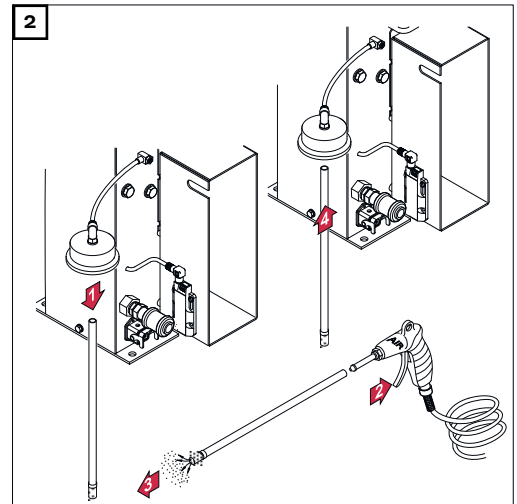
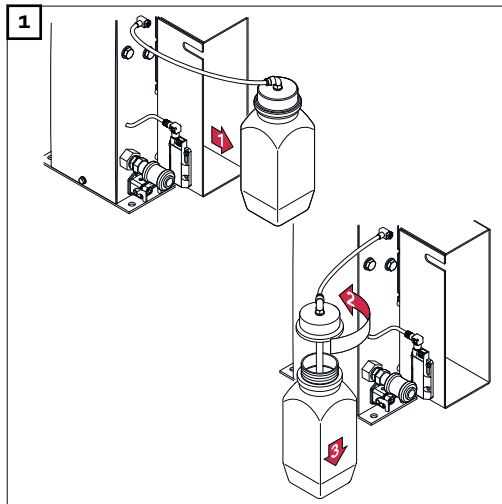
Trennmittel-Zerstäuber in Betrieb nehmen

Trennmittel-
Behälter (1 Liter)
befüllen und mit
dem Reinigungs-
gerät verbinden

HINWEIS!

Ausschließlich das Trennmittel „Robacta Reamer“ (Artikelnummer 42,0411,8042) des Herstellers verwenden.

Dieses ist in seiner Zusammensetzung speziell auf die Anwendung mit dem Reinigungsgerät abgestimmt. Bei der Verwendung anderer Erzeugnisse ist die einwandfreie Funktion nicht gewährleistet.

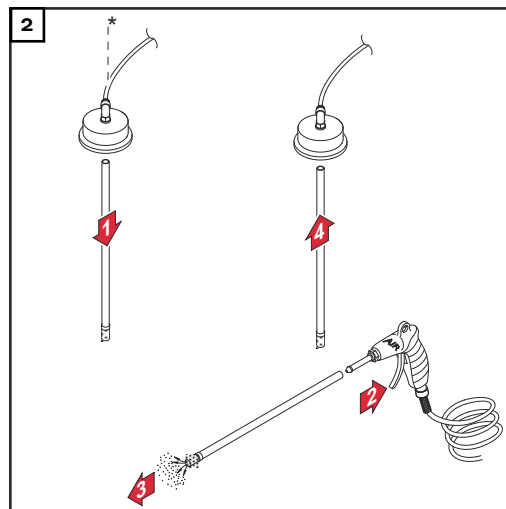
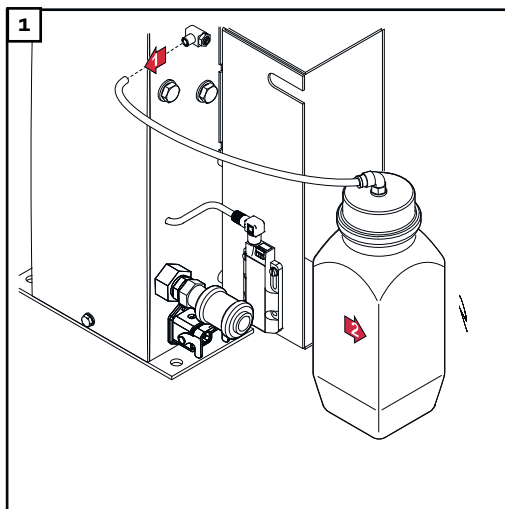


Trennmittel- Behälter (10 Li- ter) mit dem Rei- nigungsgerät verbinden

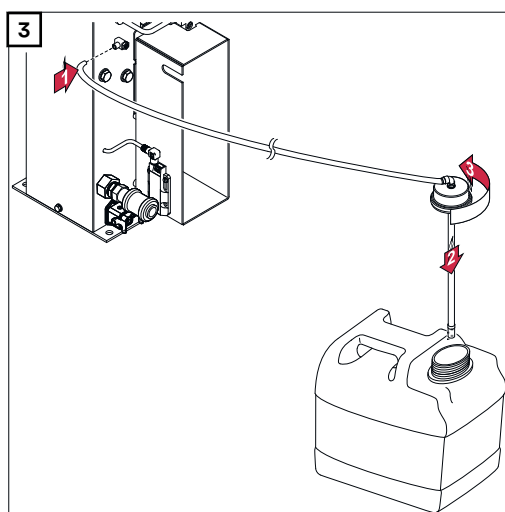
HINWEIS!

Ausschließlich das Trennmittel „Robacta Reamer“ (Artikelnummer 42,0411,8042) des Herstellers verwenden.

Dieses ist in seiner Zusammensetzung speziell auf die Anwendung mit dem Reinigungsgerät abgestimmt. Bei der Verwendung anderer Erzeugnisse ist die einwandfreie Funktion nicht gewährleistet.



* Option (langer Trennmittel-Schlauch)

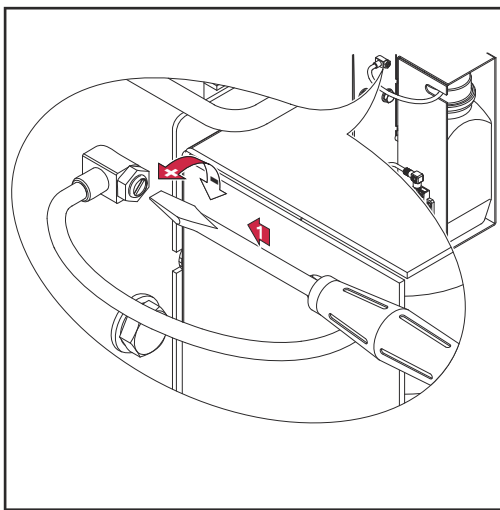


Einsprühmenge Trennmittel- Zerstäuber ein- stellen

HINWEIS!

Zum ordnungsgemäßen Einstellen der Einsprühmenge muss sich der Schweißbrenner in der Reinigungsposition befinden.

- 1 Druckluft-Versorgung des Reinigungsgerätes herstellen
- 2 Reinigungsgerät mit der Roboter-Steuerung verbinden
- 3 Einsprühvorgang mittels Roboter-Steuerung auslösen und überprüfen, ob die Einsprühmenge ausreichend ist
- 4 Falls die Einsprühmenge nicht ausreichend ist, die Einsprühmenge einstellen
 - je nach Anforderung
 - mittels Roboter-Steuerung die Einsprühzeit anpassen - es wird eine Einsprühzeit von ~ 0,7 Sekunden empfohlen (nur Robacta Reamer V)
 - oder mittels Einstellregler Trennmittel - siehe nachfolgende Abbildung



Feinjustierung der Einsprühmenge am Einstellregler Trennmittel

Sensor Füllstands-Kontrolle in Betrieb nehmen

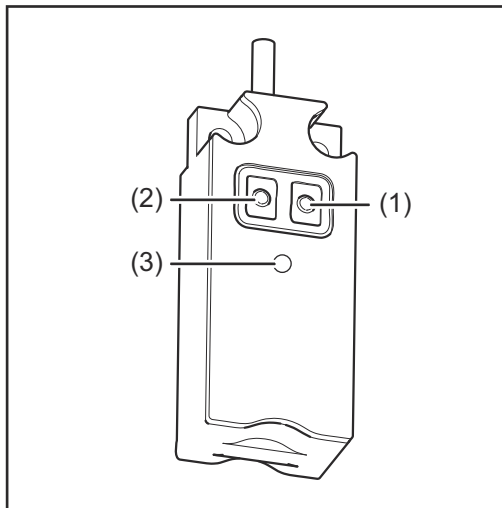
Option Sensor Füllstands-Kontrolle

HINWEIS!

Der Sensor Füllstands-Kontrolle ist nur als Option erhältlich.

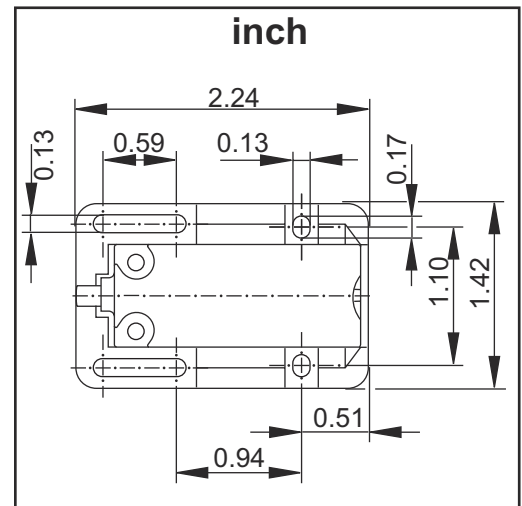
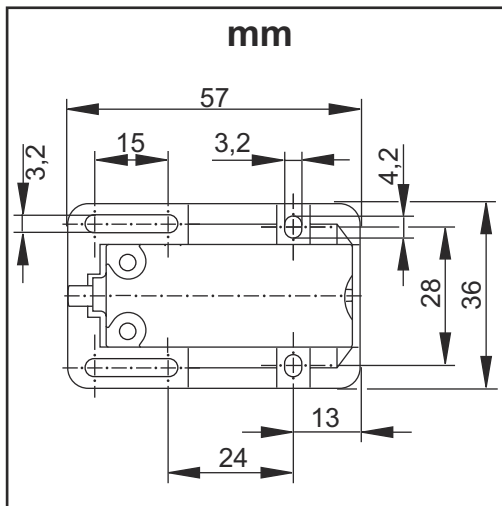
Der Sensor Füllstands-Kontrolle gibt ein Signal aus, sobald der Füllstand im Trennmittel-Behälter unter einen definierten Stand sinkt.

Bedienelemente und Anzeigen am Sensor

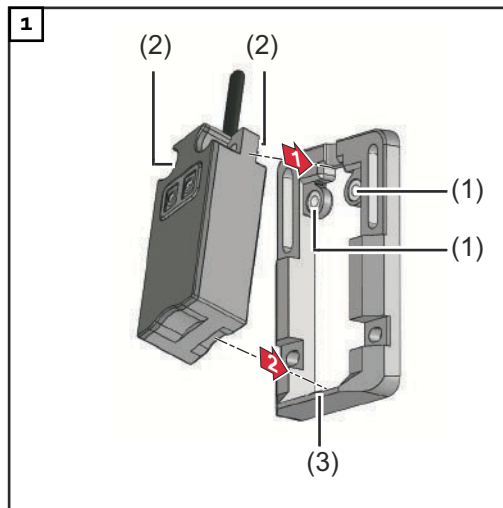


- (1) **Taste 'OUT OFF'**
zum Programmieren des Sensors
- (2) **Taste 'OUT ON'**
zum Programmieren des Sensors
- (3) **LED**
zeigt den Betriebszustand des Sensors an
 - LED leuchtet/blinkt: Sensor aktiv
 - LED leuchtet/blinkt nicht: Sensor inaktiv

Bemaßung der Bohrlöcher des Montageadapters



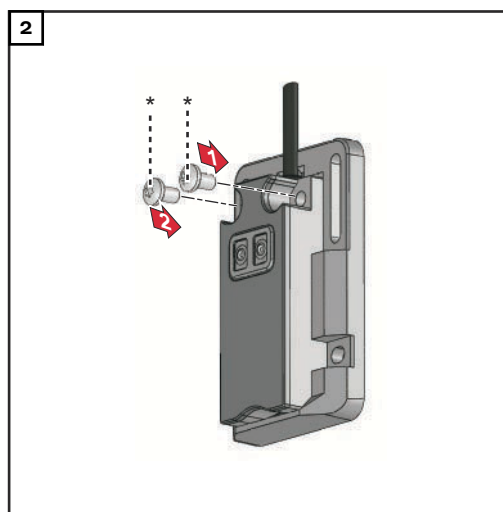
Sensor Füllstands-Kontrolle montieren



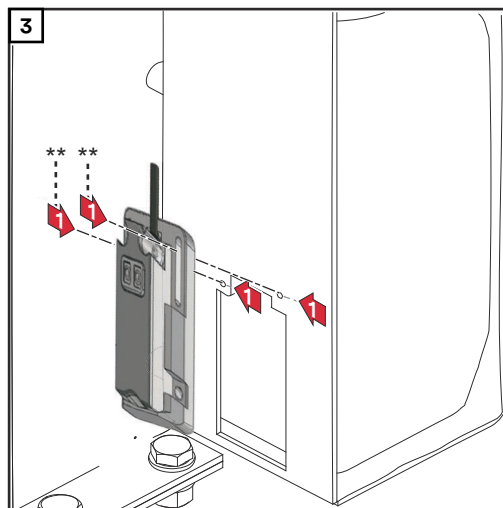
HINWEIS!

Den Sensor wie abgebildet zuerst mit dem oberen Teil in den Montageadapter drücken - die Buchsen (1) des Montageadapters müssen in die Aussparungen (2) des Sensors passen.

Wenn der obere Teil des Sensors gut am Montageadapter anliegt, den Sensor vollständig in den Montageadapter eindrücken - die Arretierung (3) des Montageadapters muss über dem Sensor zurückschnappen (Sensor rastet hörbar ein).



* Das mit dem Sensor mitgelieferte Befestigungsmaterial verwenden.



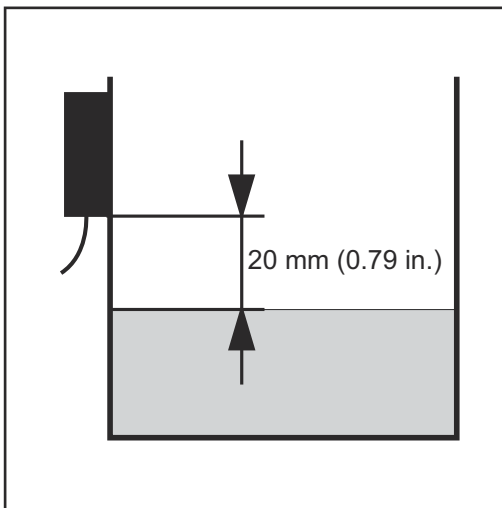
Den Montageadapter samt Sensor am Gehäuse des Trennmittel-Behälters festschrauben

** Das Befestigungsmaterial ist nicht im Lieferumfang des Sensors / Montageadapters enthalten. Der Monteur ist für die richtige Auswahl des Befestigungsmaterials selbst verantwortlich.

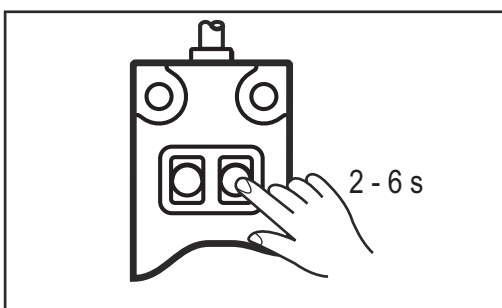
HINWEIS!

Der Trennmittel-Behälter darf durch das Befestigungsmaterial nicht beschädigt werden.

Leerabgleich durchführen

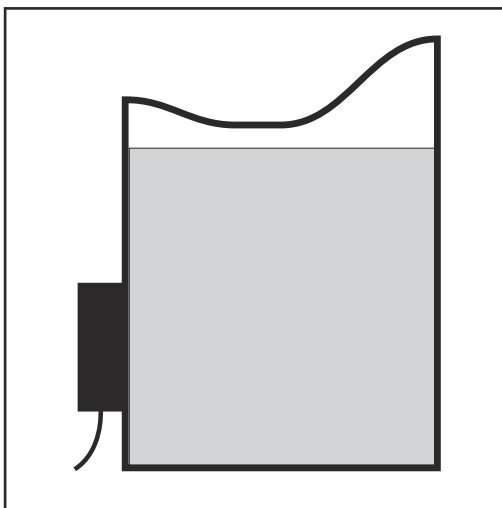


- 1 Trennmittel-Behälter entleeren, bis sich das Trennmittel mindestens 20 mm (0.787 in.) unterhalb des Sensors befindet
- 2 Spannungsversorgung des Sensors herstellen

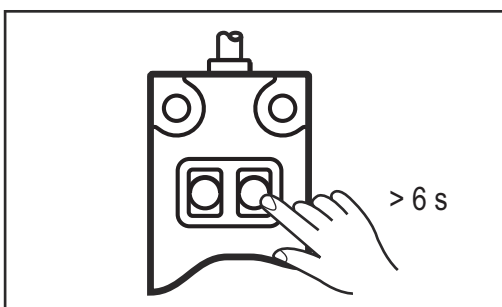


- 3 Taste 'OUT OFF' für mindestens 2 Sekunden, maximal 6 Sekunden drücken
 - LED am Sensor blinkt langsam
 - nach dem Loslassen der Taste 'OUT OFF' erlischt die LED wieder - Sensor hat niedrigen Flüssigkeitsstand erkannt

Vollabgleich durchführen

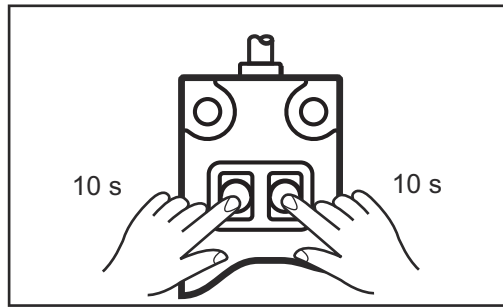


- 1 Trennmittel-Behälter mit Trennmittel füllen



- 2 Taste 'OUT OFF' für mindestens 6 Sekunden drücken
 - LED am Sensor blinkt zuerst langsam, nach 6 Sekunden schneller
 - nach dem Loslassen der Taste 'OUT OFF' erlischt die LED wieder - Sensor hat hohen Flüssigkeitsstand erkannt

Sensor Füllstands-Kontrolle entriegeln / verriegeln



HINWEIS!

Um ein unbeabsichtigtes Verstellen des Sensor Füllstands-Kontrolle auszuschließen, ist es möglich den Sensor zu verriegeln.

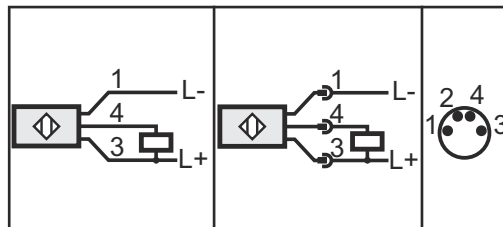
Sensor Füllstands-Kontrolle verriegeln:

- 1 Gleichzeitig Taste 'OUT OFF' und Taste 'OUT ON' für mindestens 10 Sekunden drücken
 - LED-Zustand wechselt kurzzeitig
 - leuchtet die LED während des Verriegelns, erlischt die LED kurzzeitig nach der Verriegelung
 - leuchtet die LED während des Verriegelns nicht, leuchtet die LED nach der Verriegelung kurzzeitig auf

Sensor Füllstands-Kontrolle entriegeln:

- 1 Gleichzeitig Taste 'OUT OFF' und Taste 'OUT ON' für mindestens 10 Sekunden drücken
 - LED-Zustand wechselt kurzzeitig
 - leuchtet die LED während des Entriegelns, erlischt die LED kurzzeitig nach der Entriegelung
 - leuchtet die LED während des Entriegelns nicht, leuchtet die LED nach der Entriegelung kurzzeitig auf

Elektrischer Anschluss



Adernfarben:

1. braun
2. blau
3. blau
4. schwarz

Funktionen des Reinigungsgerätes manuell überprüfen

Sicherheit

WARNUNG!

Für die nachfolgenden Arbeiten muss das Reinigungsgerät mit Druckluft versorgt werden. Daraus entsteht die Gefahr durch rotierenden Reinigungsfräser, auf- und abfahrenden Reinigungsmotor, aus- und einfahrende Spannvorrichtung Gasdüse, umherfliegende Teile (Späne, ...), aus der Trennmittel-Einsprühdüse austretendes Druckluft/Trennmittel-Gemisch.

Schwerwiegende Personen- und Sachschäden können die Folge sein.

- ▶ Von Reinigungsfräser, Reinigungsmotor, Hubvorrichtung, Spannvorrichtung Gasdüse, Drahtabschneider und Trennmittel-Einsprühdüse mit dem Körper, insbesondere mit den Händen, dem Gesicht und Haaren sowie Gegenständen und sämtlichen Kleidungsstücken fernbleiben.
- ▶ Gehörschutz tragen.
- ▶ Schutzbrille mit Seitenschutz tragen.

Funktionen manuell überprüfen

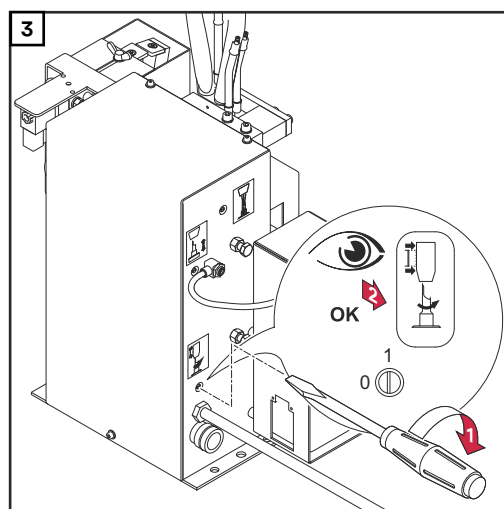
HINWEIS!

Funktion ist bei waagrechter Position des Schlitzes der Schrauben „Hubvorrichtung auf / ab“, „Trennmittel einsprühen“ und „Gasdüse spannen / Reinigungsmotor ein“ deaktiviert.

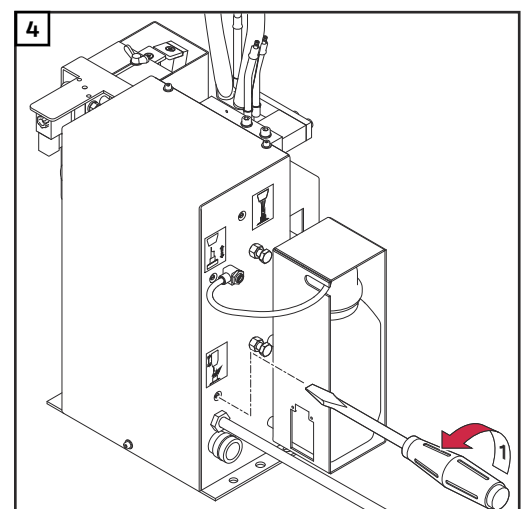
- 1** Verbindung des Reinigungsgerätes zur Roboter-Steuerung trennen
- 2** Druckluft-Versorgung des Reinigungsgerätes herstellen

Während des Ablaufes der Funktionen ist zu überprüfen:

- die Funktion der Spannvorrichtung Gasdüse (Spannvorrichtung Gasdüse fährt aus/ein)
- die Funktion des Reinigungsmotors (Reinigungsmotor aus/ein)



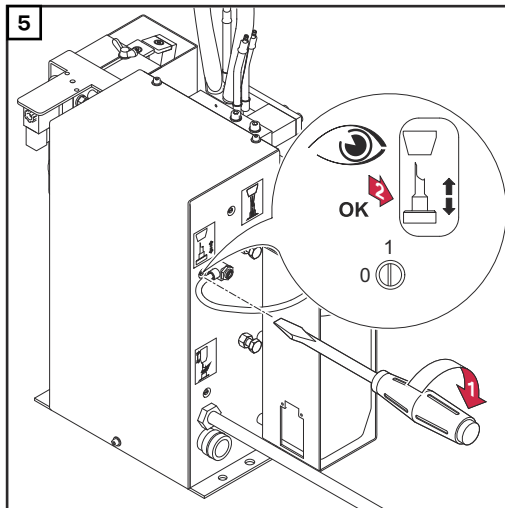
Gasdüse spannen / Reinigungsmotor ein



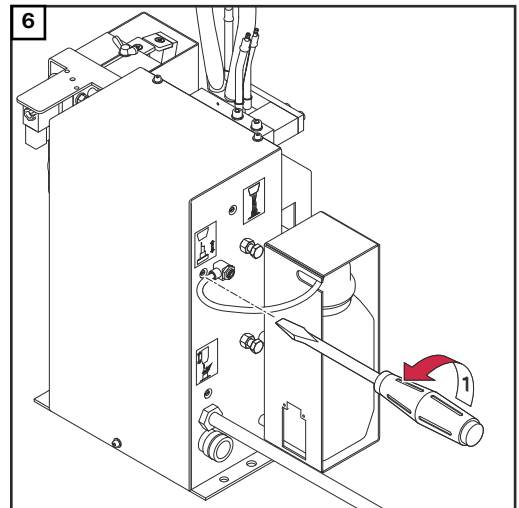
Funktionen deaktivieren

Während des Ablaufes der Funktion ist zu überprüfen:

- die Eintauchtiefe des Reinigungsfräasers in die Gasdüse (Hubvorrichtung fährt auf/ab)

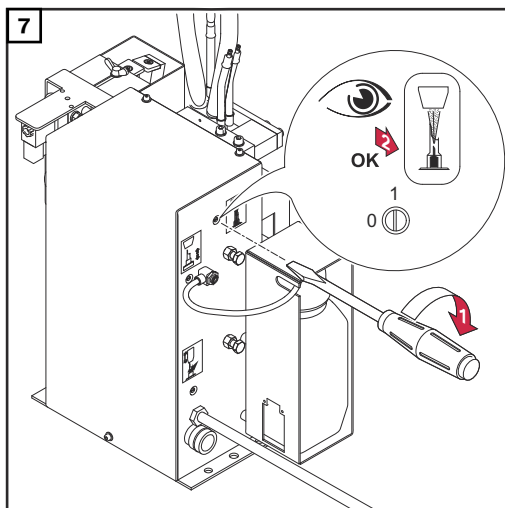


Hubvorrichtung auf / ab

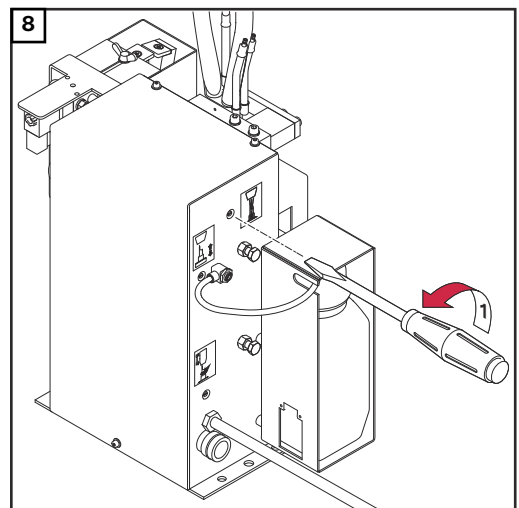


Funktion deaktivieren

Während des Ablaufes der Funktion ist zu überprüfen:
 - der Trennmittel-Austritt (Trennmittel wird eingesprüht)



Trennmittel einsprühen



Funktion deaktivieren

Reinigungsgerät in Betrieb nehmen

Voraussetzungen für die Inbetriebnahme

Für eine Inbetriebnahme des Reinigungsgerätes folgende Voraussetzungen erfüllen:

- Falls vorhanden, Montageständer des Reinigungsgerätes fest mit dem Untergrund verschraubt
- Reinigungsgerät fest mit dem Untergrund verschraubt
- Reinigungsfräser montiert
- Hubvorrichtung eingestellt
- Trennmittel-Zerstäuber in Betrieb genommen
- Falls vorhanden, Sensor Füllstands-Kontrolle in Betrieb genommen
- Druckluft-Versorgung hergestellt
- Funktionen manuell überprüft
- Reinigungsgerät mit der Roboter-Steuerung verbunden
- Sämtliche Abdeckungen montiert, sämtliche Sicherheitseinrichtungen intakt und an dem dafür vorgesehenen Ort angebracht

Inbetriebnahme

Die Inbetriebnahme des Reinigungsgeräts erfolgt durch ein aktives Signal der Roboter-Steuerung.

Programmablauf der Reinigung

Sicherheit

VORSICHT!

Gefahr durch unsachgemäße Installation und Inbetriebnahme.

Sachschäden können die Folge sein.

- ▶ Vor dem Beginn des automatisierten Betriebs die Funktionen des Reinigungsgerätes manuell überprüfen.
 - ▶ Den automatisierten Betrieb erst starten, wenn das Reinigungsgerät ordnungsgemäß installiert und in Betrieb genommen wurde.
-

HINWEIS!

Unbenetzte Schweißbrenner-Innenräume können beim Schweißstart zur dauerhaften Verunreinigung des Schweißbrenners führen.

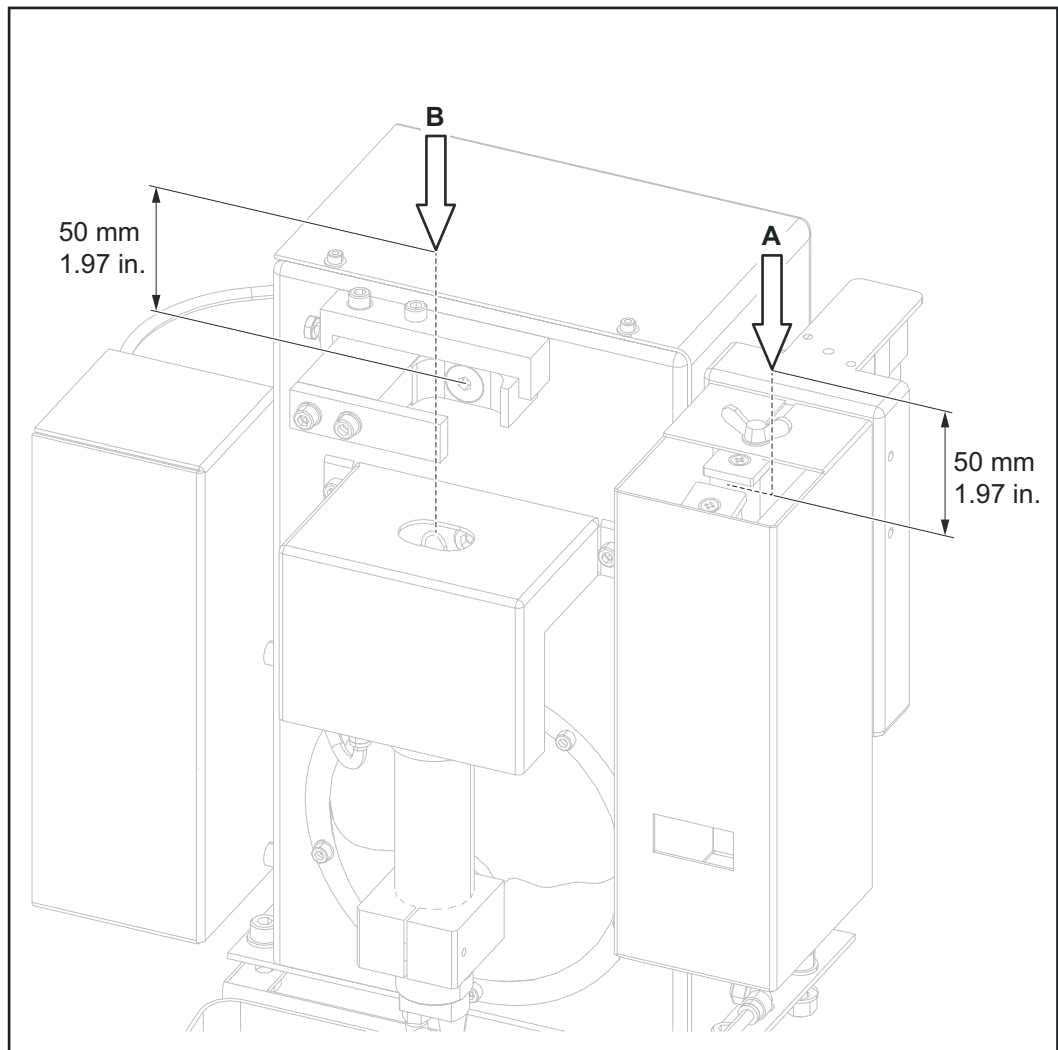
- ▶ Vor jedem Start eines automatisierten Betriebs den Schweißbrenner-Innenraum mit dem Trennmittel des Herstellers benetzen.
-

HINWEIS!

Vor jedem Schweißstart einen kompletten Reinigungsprozess durchlaufen lassen!

Der Programmablauf der Reinigung setzt sich aus folgenden Teil-Abläufen zusammen:

1. Drahtabschneider - Pos. A
2. Abfrage „Trennmittel-Stand“ (Option)
3. Abfrage „Reinigungsmotor unten“
4. Abfrage „Gasdüse frei“
5. Reinigen - Pos. B

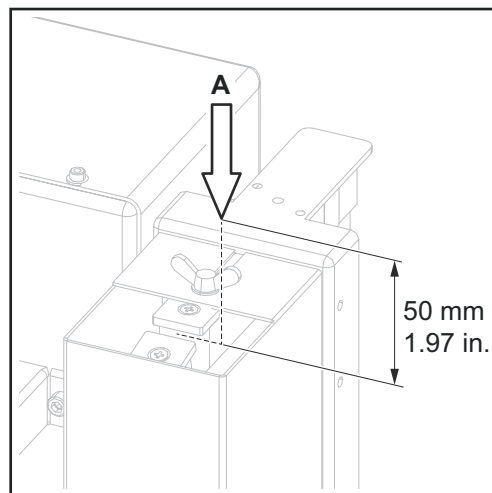
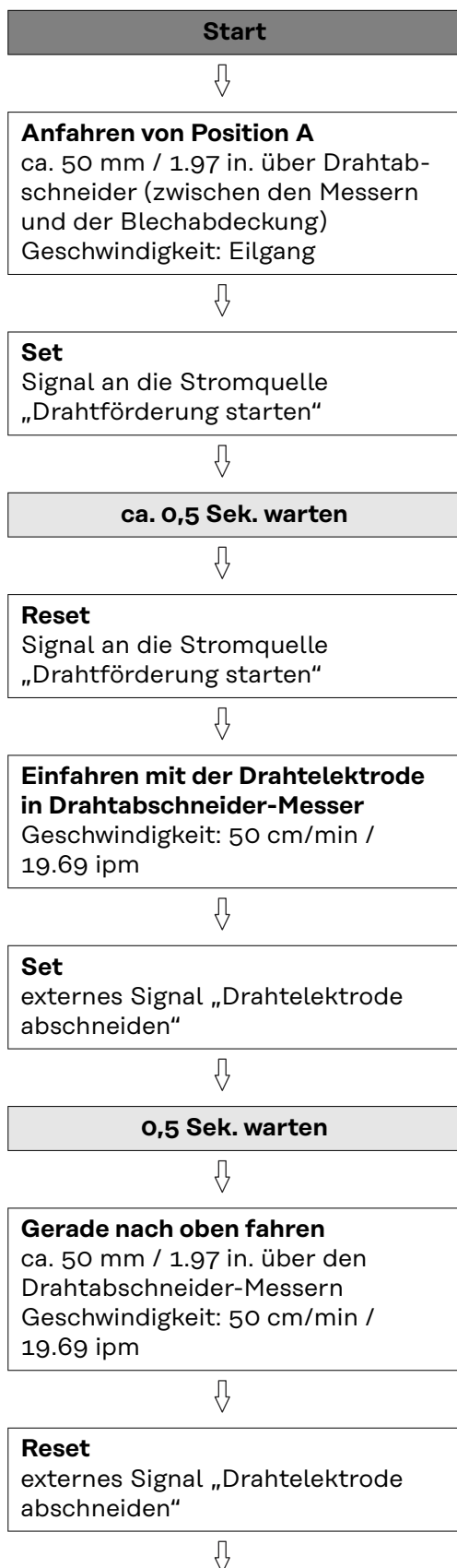


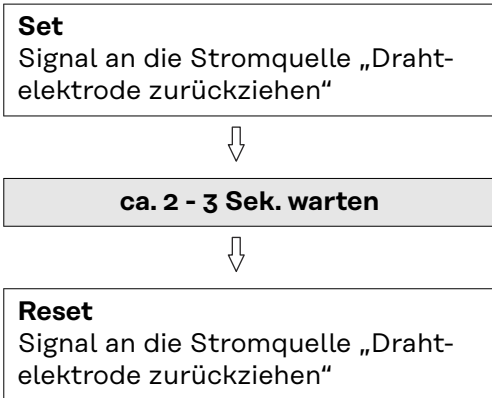
Pos. A = Drahtabschneider, Pos. B = Reinigen

1. Drahtabschneider

HINWEIS!

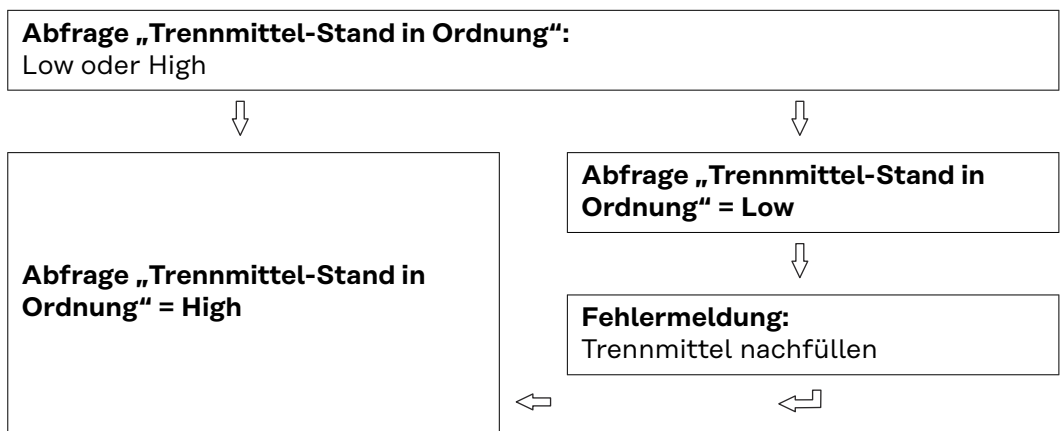
Vor jedem Schweißstart einen vollständigen Reinigungsablauf durchführen!





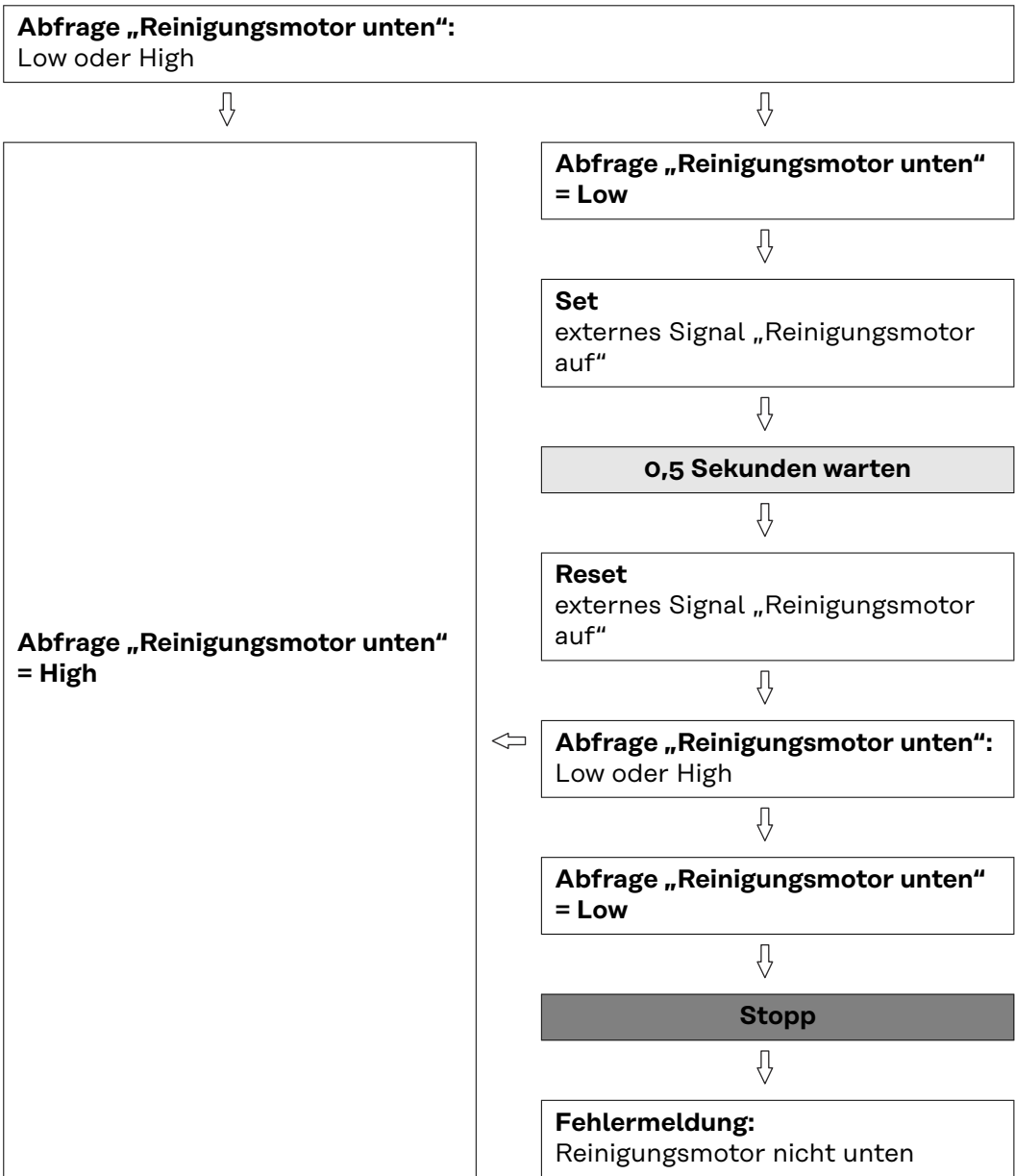
Nächster Programmschritt:
2. Abfrage „Trennmittel-Stand“ (Option)

**2. Abfrage
„Trennmittel-
Stand“ (Option)**



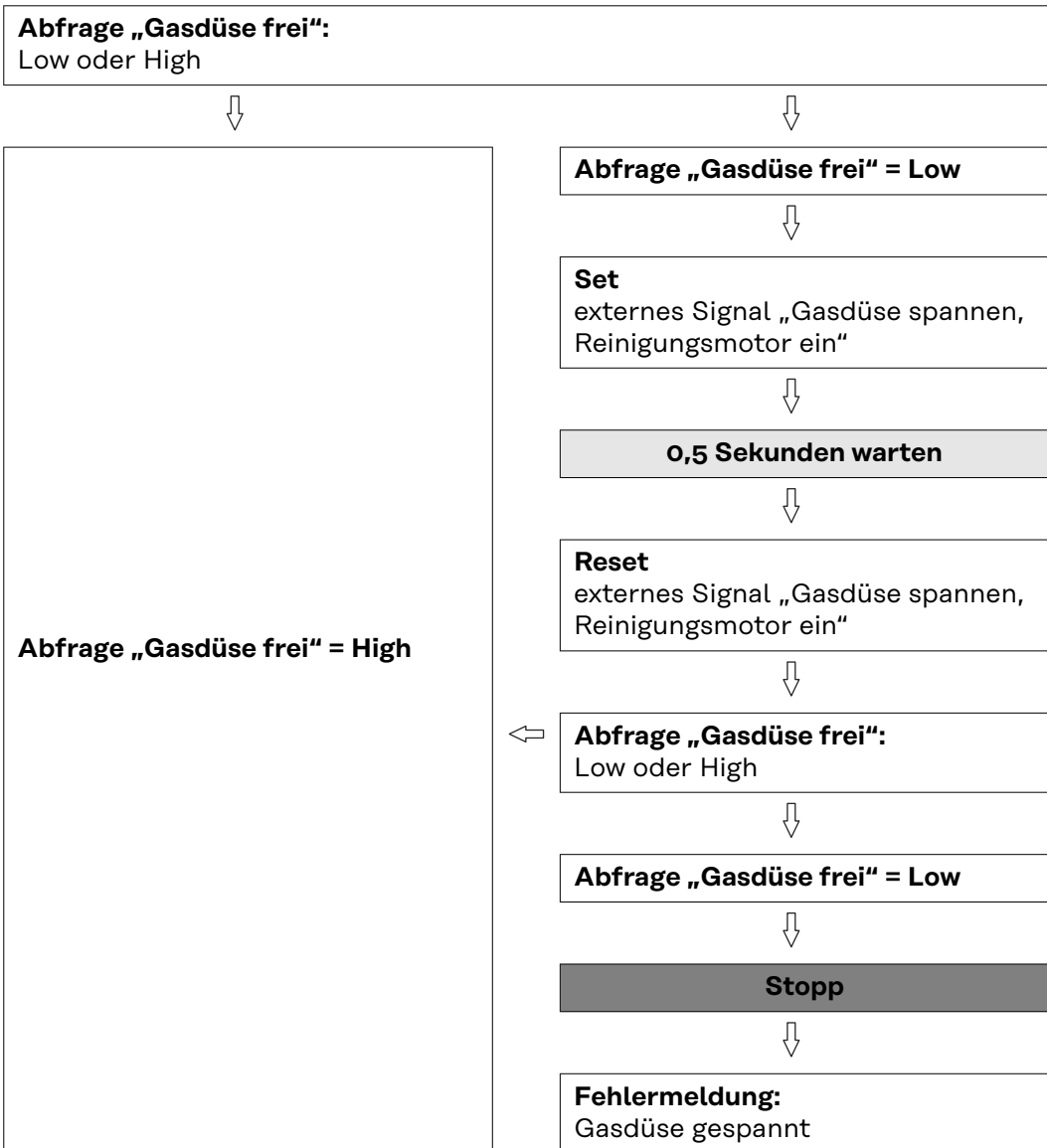
Nächster Programmschritt:
3. Abfrage „Reinigungsmotor unten“

3. Abfrage „Reinigungsmotor unten“



Nächster Programmschritt:
4. Abfrage „Gasdüse frei“

4. Abfrage „Gasdüse frei“



Nächster Programmschritt:
5. Reinigen

5. Reinigen

Anfahren von Position B
ca. 50 mm / 1.97 in. über Spannvorrichtung Gasdüse
Geschwindigkeit: Eilgang



Einfahren in die Spannvorrichtung Gasdüse
Details siehe Seite 36.
Geschwindigkeit: 10 cm/s (236.22 ipm)



Schweißbrenner in der Spannvorrichtung positionieren:
die Gasdüse muss an der Innenseite der Halterung anliegen.



Set
externes Signal „Gasdüse spannen, Reinigungsmotor ein“



0,5 Sek. warten



Abfrage „Gasdüse gespannt“:
Low oder High



Abfrage - Gasdüse gespannt = High



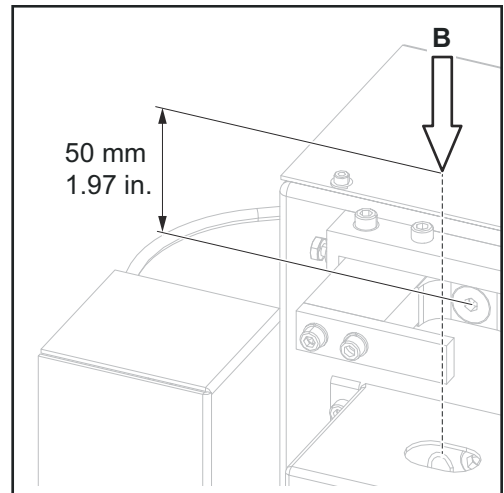
Set
externes Signal „Schwenken nach rechts“



0,5 Sek. warten



Abfrage „Schwenkvorrichtung rechts“:
Low oder High



Abfrage - Gasdüse gespannt = Low

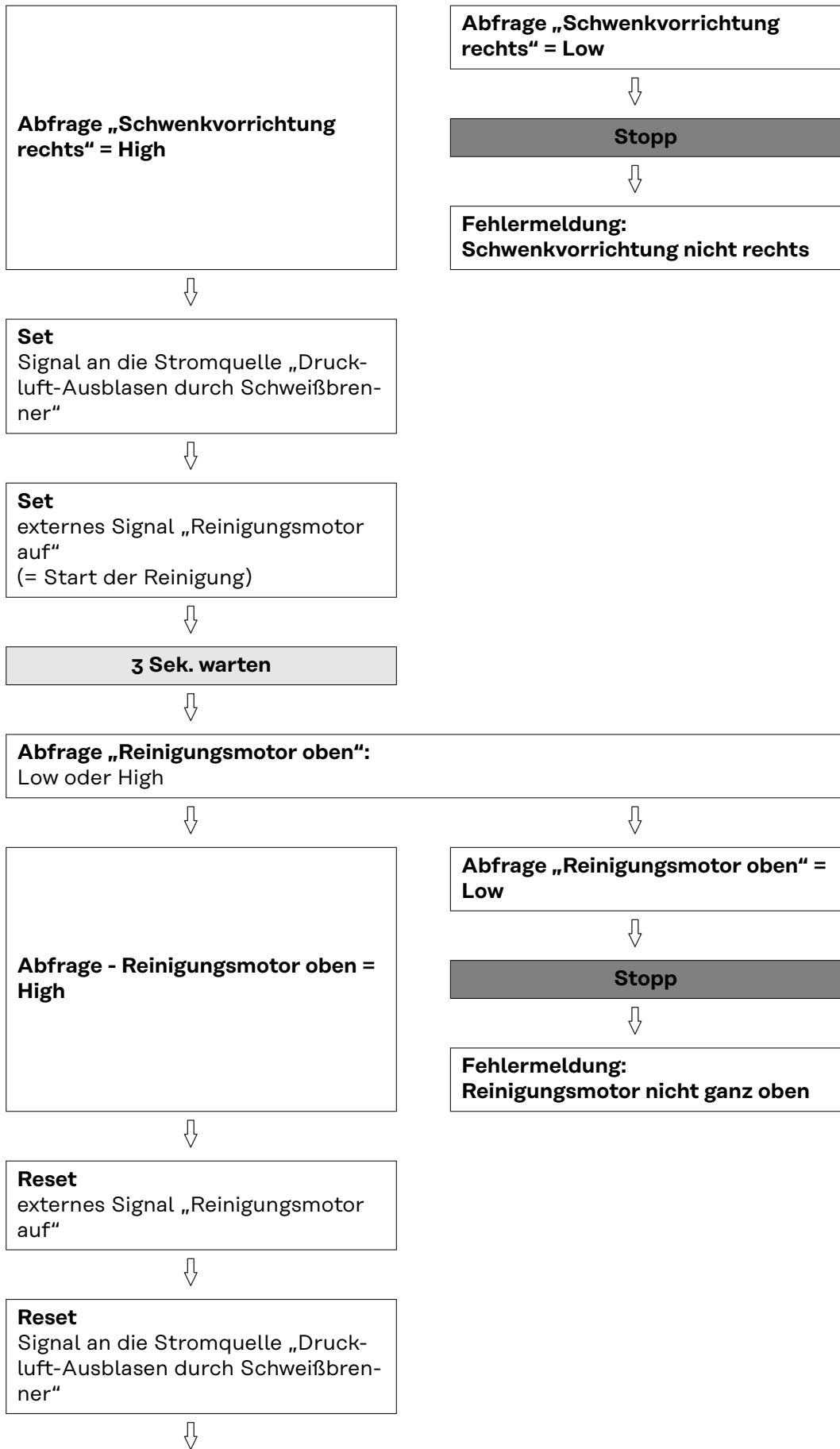


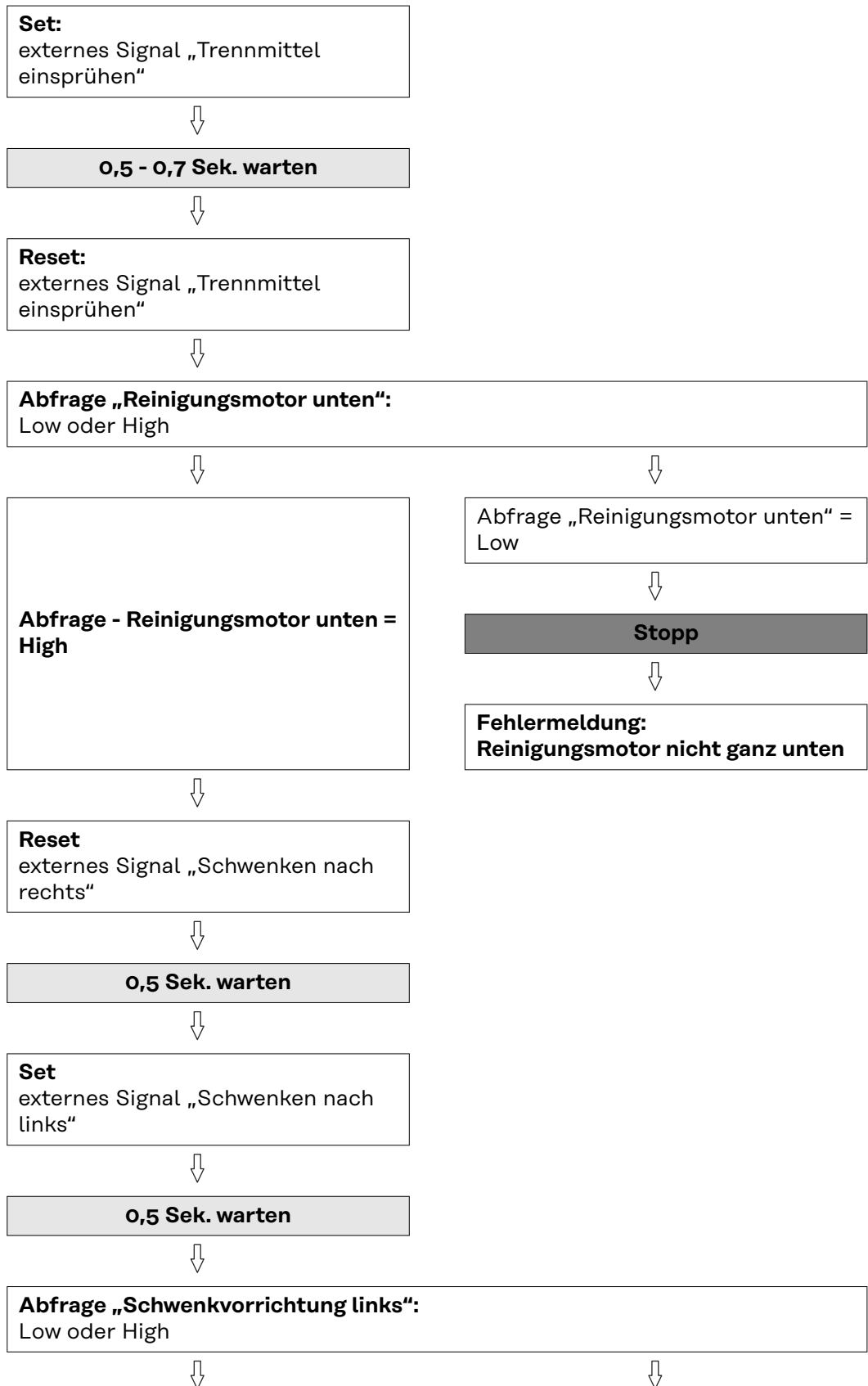
Stopp

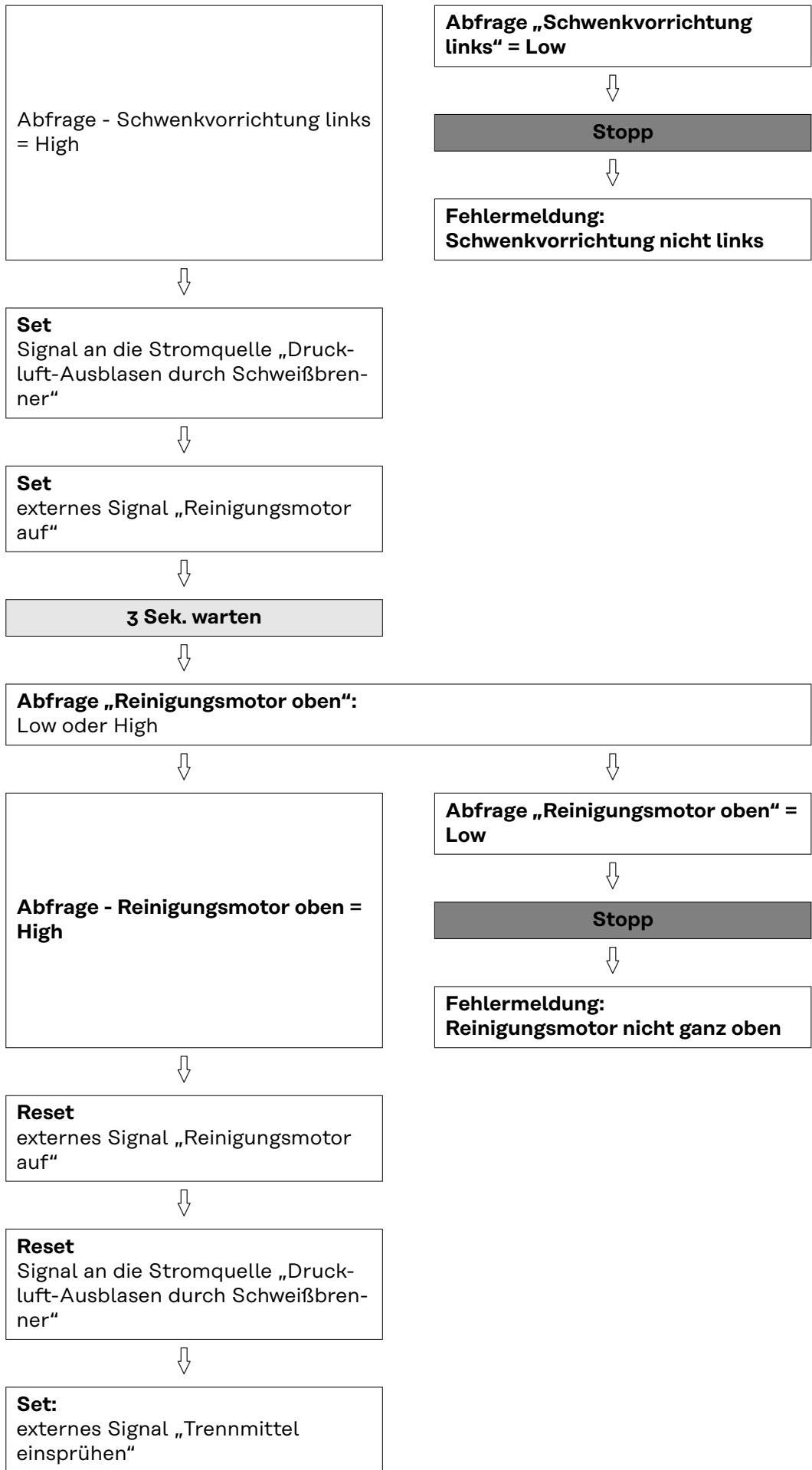


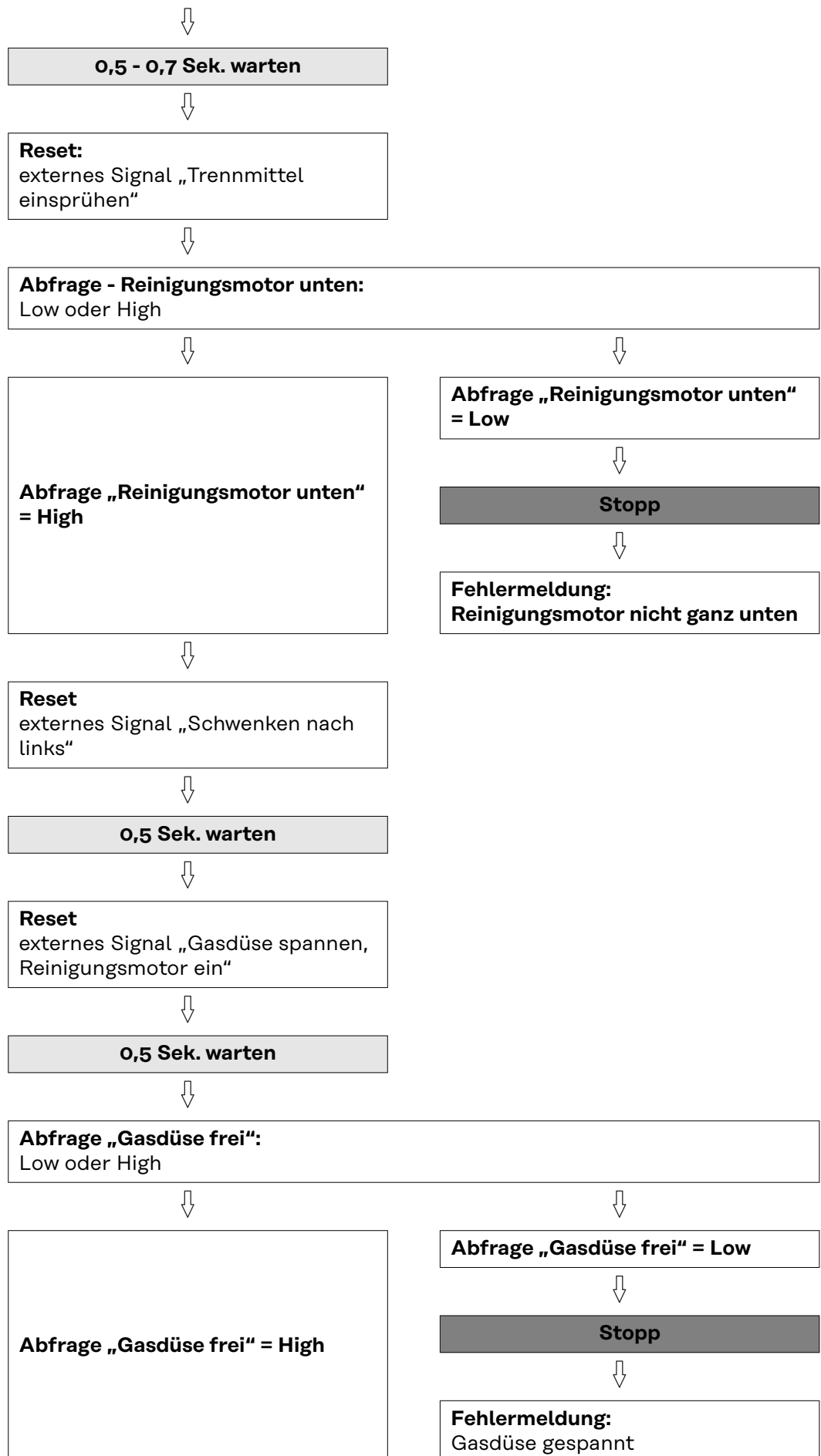
Fehlermeldung:
Gasdüse nicht gespannt













**Ausfahren aus der Spannvorrichtung
Gasdüse**

Geschwindigkeit: 10 cm/s (236.22
ipm)

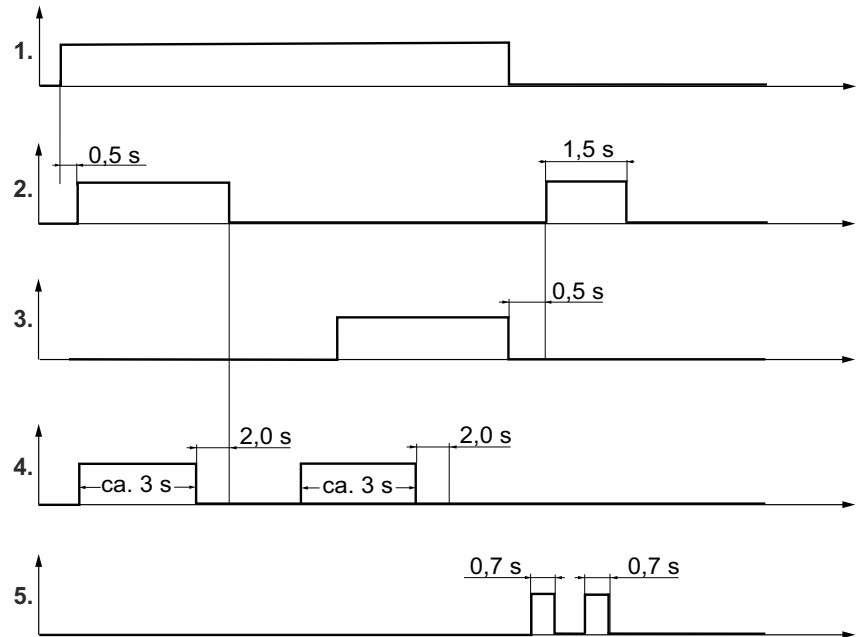


Ende

Signalverlauf der Reinigung

Signaleingänge

1. Gasdüse gespannt:
2. Schwenkvorrichtung nach rechts:
3. Schwenkvorrichtung nach links:
4. Reinigungsmotor auf:
5. Trennmittel einsprühen:

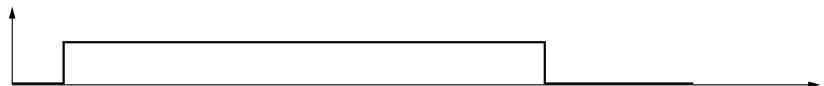


Signalausgänge

Gasdüse frei:



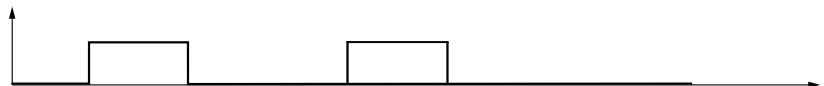
Gasdüse gespannt:



Reinigungsmotor unten:



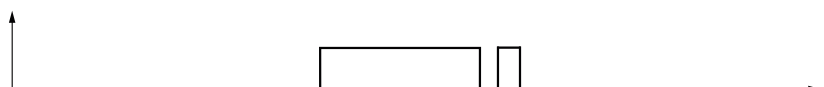
Reinigungsmotor oben:



Schwenkvorrichtung rechts:

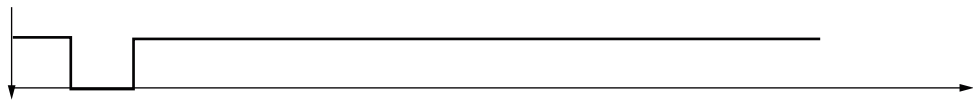


Schwenkvorrichtung links:



Zeitlich nicht definierbare Signale

Trennmittel-Stand in Ordnung:



Signalverlauf Drahtabschneider (Eingänge und Ausgänge)

Eingangssignal Drahtelektrode abschneiden:



Pflege, Wartung und Entsorgung

Sicherheit

Die nachfolgend angeführten Sicherheitsvorschriften bei allen im Kapitel „Pflege, Wartung und Entsorgung“ beschriebenen Arbeiten befolgen!

WARNUNG!

Gefahr durch Fehlbedienung und fehlerhaft durchgeführte Arbeiten!

Schwerwiegende Personen- und Sachschäden können die Folge sein.

- ▶ Alle in dieser Bedienungsanleitung angeführten Arbeiten dürfen nur von geschultem Fachpersonal durchgeführt werden.
- ▶ Alle in dieser Bedienungsanleitung beschriebenen Funktionen dürfen nur von geschultem Fachpersonal angewendet werden.
- ▶ Alle angeführten Arbeiten erst durchführen und alle beschriebenen Funktionen erst anwenden, wenn folgende Dokumente vollständig gelesen und verstanden wurden:
diese Bedienungsanleitung,
sämtliche Bedienungsanleitungen der Systemkomponenten, insbesondere Sicherheitsvorschriften.

WARNUNG!

Gefahr durch automatisch anlaufende Maschinen!

Schwerwiegende Personen- und Sachschäden können die Folge sein.

- ▶ Ergänzend zu dieser Bedienungsanleitung die Sicherheitsvorschriften des Roboter- und Schweißsystem-Herstellers beachten.
- ▶ Sicherstellen, dass alle Schutzmaßnahmen im Arbeitsbereich des Roboters getroffen sind und für die Dauer des Aufenthaltes in diesem Bereich auch bestehen bleiben.

WARNUNG!

Gefahr durch mechanisch bewegte Bauteile, herumfliegende Teile (Späne, ...) und aus der Trennmittel-Einsprühdüse austretendes Druckluft/Trennmittel-Gemisch!

Schwere Verletzungen können die Folge sein.

- ▶ Vor Beginn von Arbeiten am Reinigungsgerät oder den damit verbundenen Systemkomponenten die kundenseitige Druckluft- und Spannungsversorgung vom Reinigungsgerät und den damit verbundenen Systemkomponenten trennen und sicherstellen, dass die Druckluft- und Spannungsversorgung bis zum Abschluss aller Arbeiten getrennt bleibt.

WICHTIG! Den Abschnitt „Sicherstellen, dass das Reinigungsgerät druckluftfrei ist“ beachten - siehe Seite [30](#).



WARNUNG!

Gefahr durch Spannungs- und/oder Druckluftversorgung des Reinigungsgerätes!

Folgende Gegebenheiten können zu schweren Verletzungen führen:

rotierende Reinigungsfräser,
auf/ab fahrende Hubvorrichtung,
aus/ein fahrende Spannvorrichtung Gasdüse,
aktivierter Drahtabschneider,
herumfliegende Teile (Späne, ...),
aus der Trennmittel-Einsprühdüse austretendes Druckluft/Trennmittel-Gemisch.

Wenn Arbeiten am Reinigungsgerät durchgeführt werden müssen während das Reinigungsgerät mit Spannung und/oder Druckluft versorgt ist:

- ▶ von Reinigungsfräser, Hubvorrichtung, Spannvorrichtung Gasdüse, Drahtabschneider und Trennmittel-Einsprühdüse mit dem Körper, insbesondere mit den Händen, dem Gesicht und Haaren sowie Gegenständen und sämtlichen Kleidungsstücken fernbleiben
 - ▶ Gehörschutz tragen
 - ▶ Schutzbrille mit Seitenschutz tragen
-



VORSICHT!

Gefahr durch infolge des Betriebes heißen Reinigungsfräser.

Verbrennungen können die Folge sein.

- ▶ Vor dem Hantieren mit dem Reinigungsfräser, den Reinigungsfräser auf Zimmertemperatur (+25°C, +77 °F) abkühlen lassen.
-

Pflege, Wartung und Entsorgung

Allgemeines

Das Reinigungsgerät ist generell wartungsfrei. Um das Reinigungsgerät über Jahre hinweg einsatzbereit zu halten sind jedoch einige Punkte bezüglich Pflege und Wartung zu beachten.

Vor jeder Inbetriebnahme

- Füllstand im Trennmittel-Behälter kontrollieren und den Trennmittel-Behälter gegebenenfalls auffüllen
- Füllstand im Trennmittel-Auffangbehälter kontrollieren und den Trennmittel-Auffangbehälter gegebenenfalls entleeren
- Verschleiß des Reinigungsfräasers kontrollieren und den Reinigungsfräser gegebenenfalls austauschen
- Auffangbehälter des Reinigungsgerätes leeren
- Falls vorhanden, Auffangbehälter des Drahtabschneiders leeren
- Reinigungsgerät genereller Sichtprüfung unterziehen und sicherstellen das etwaige Beschädigungen umgehend (vor der Inbetriebnahme) behoben werden

Täglich

VORSICHT!

Gefahr durch lösungsmittelhaltige Reinigungsmittel.

Sachschäden können die Folge sein.

- ▶ Das Reinigungsgerät nur mit Reinigungsprodukten reinigen, die frei von Lösungsmitteln sind.

- 1 Gerät von abgelagertem Trennmittel und Verunreinigungen befreien.

Wöchentlich

VORSICHT!

Gefahr durch lösungsmittelhaltige Reinigungsmittel.

Sachschäden können die Folge sein.

- ▶ Den Trennmittel-Behälter nur mit Reinigungsprodukten reinigen, welche frei von Lösungsmitteln sind.

- 1 Trennmittel-Behälter auf Verschmutzungen überprüfen und, wenn notwendig, reinigen.
- 2 Ansaugfilter im Trennmittel-Behälter mit Druckluft von innen nach außen durch Ansaugschlauch ausblasen (siehe Kapitel **Trennmittel-Zerstäuber in Betrieb nehmen** ab Seite 44).

Alle 6 Monate

- 1 Das Gerät öffnen und die Pneumatik-Ventile prüfen auf
 - Dichtheit
 - festen Sitz aller Schrauben
 - festen Sitz aller Verschraubungen an den Pneumatik-Ventilen

Bei Bedarf

Das Gerät öffnen und

- 1** den Geräte-Innenraum mit trockener und reduzierter Druckluft reinigen
- 2** die Führungen des Hubzylinders der Hubvorrichtung leicht einölen
- 3** den betriebsbereiten Zustand des Geräts wiederherstellen

Entsorgung

Die Entsorgung nur gemäß den geltenden nationalen und regionalen Bestimmungen durchführen.

Anschlagwinkel der Schwenkvorrichtung einstellen

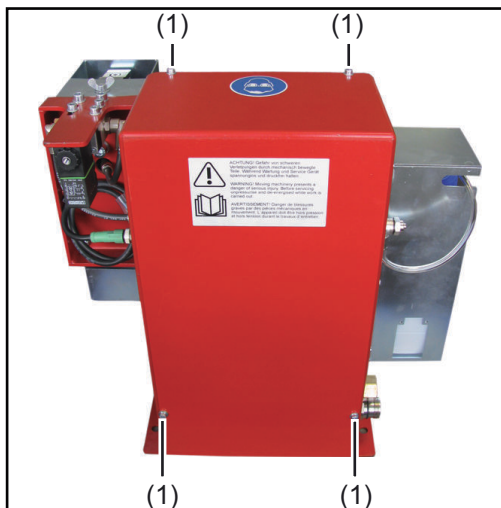
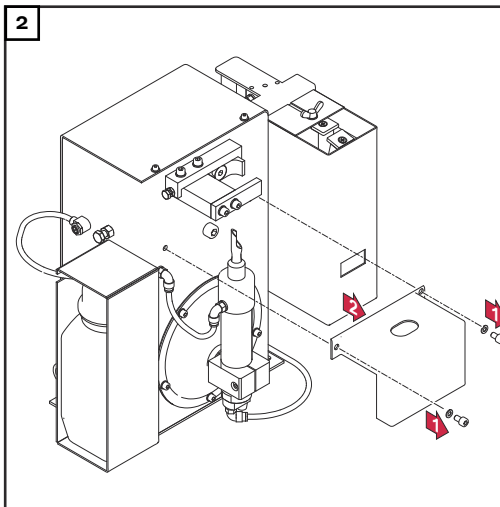
Allgemeines

Um das Einstellen der Anschlagwinkel zu erleichtern wird empfohlen, vor den Einstellarbeiten eine der folgenden Einstellhilfen am Rohrbogen zu montieren:

- Einstellhilfe Robacta Twin 500, Art. Nr. 42,0001,5559
- Einstellhilfe Robacta Twin 900, Art. Nr. 42,0001,5560

Vorbereitungen

1 Schweißbrenner in Reinigungsposition bringen

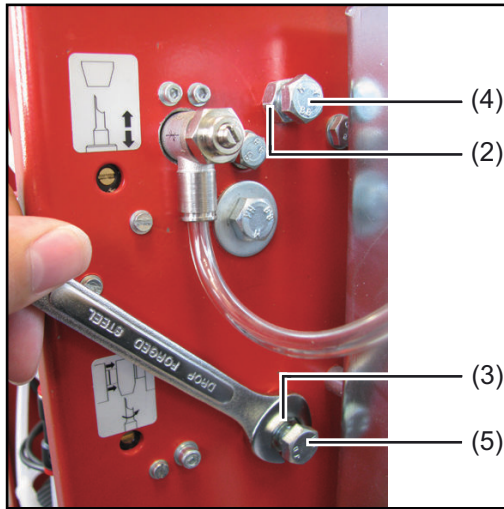


3 Vier Innensechskant-Schrauben (1) lösen

4 Gehäuseabdeckung des Reinigungsgerätes entfernen

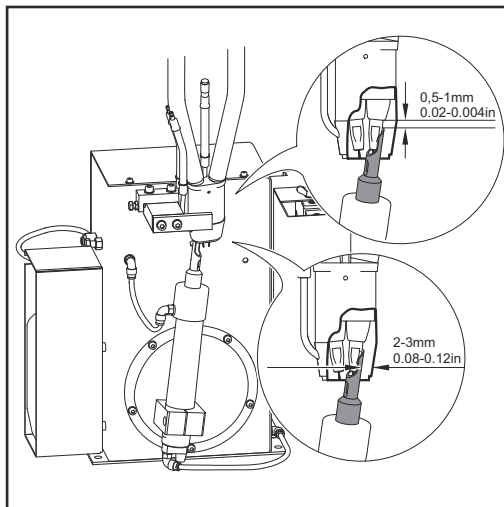
Anschlagwinkel der Schwenkvorrichtung einstellen

- Mit der Anschlagsschraube (4) wird der Anschlagwinkel links eingestellt
- Mit der Anschlagsschraube (5) wird der Anschlagwinkel rechts eingestellt



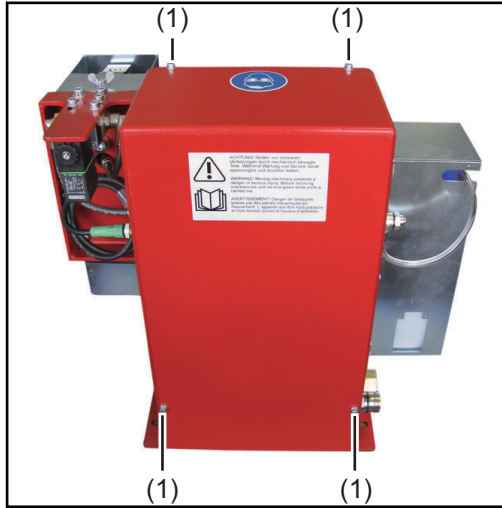
- 1 Je nach dem einzustellenden Anschlagwinkel, die Mutter (2) oder (3) lösen
- 2 Je nach dem einzustellenden Anschlagwinkel, die Anschlagsschraube (4) oder (5) soweit lösen, dass der Reinigungsmotor in die oberste Position gebracht werden kann, ohne dabei die Schweißbrenner-Bauteile zu berühren

- 3 Den Reinigungsmotor mit der Hand auf die einzustellende Seite schwenken und in die oberste Position bringen
- 4 Die jeweilige Anschlagsschraube so einstellen, dass der Reinigungsfräser nicht mit einem Kontaktrohr oder einer Gasdüse kollidiert
- 5 Den Reinigungsmotor in die unterste Position zurückbringen
- 6 Die Anschlagsschraube mit der zuvor gelösten Mutter (2) oder (3) fixieren

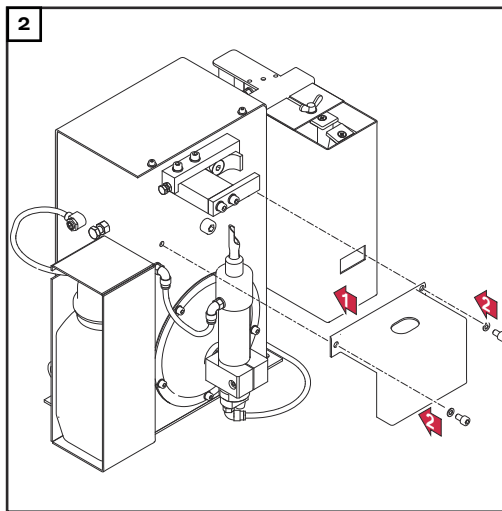


- 7 Den Reinigungsmotor mit der Hand in die oberste Position bringen
- 8 Den Reinigungsmotor mit der Hand nach links und rechts schwenken
 - der Reinigungsfräser darf nicht mit den Kontaktrohren oder der Gasdüse kollidieren
- 9 Falls der Reinigungsfräser Schweißbrenner-Bauteile berührt, die Anschlagwinkel erneut einstellen

Abschließende Tätigkeiten



- 1 Gehäuseabdeckung des Reinigungsgerätes mit den vier original Schrauben und Scheiben (1) festschrauben



Fehlerdiagnose, Fehlerbehebung

Sicherheit

Die nachfolgend angeführten Sicherheitsvorschriften bei allen im Kapitel „Fehlerdiagnose, Fehlerbehebung“ beschriebenen Arbeiten befolgen!

WARNUNG!

Gefahr durch Fehlbedienung und fehlerhaft durchgeführte Arbeiten!

Schwerwiegende Personen- und Sachschäden können die Folge sein.

- ▶ Alle in dieser Bedienungsanleitung angeführten Arbeiten dürfen nur von geschultem Fachpersonal durchgeführt werden.
- ▶ Alle in dieser Bedienungsanleitung beschriebenen Funktionen dürfen nur von geschultem Fachpersonal angewendet werden.
- ▶ Alle angeführten Arbeiten erst durchführen und alle beschriebenen Funktionen erst anwenden, wenn folgende Dokumente vollständig gelesen und verstanden wurden:
diese Bedienungsanleitung,
sämtliche Bedienungsanleitungen der Systemkomponenten, insbesondere Sicherheitsvorschriften.

WARNUNG!

Gefahr durch automatisch anlaufende Maschinen!

Schwerwiegende Personen- und Sachschäden können die Folge sein.

- ▶ Ergänzend zu dieser Bedienungsanleitung die Sicherheitsvorschriften des Roboter- und Schweißsystem-Herstellers beachten.
- ▶ Sicherstellen, dass alle Schutzmaßnahmen im Arbeitsbereich des Roboters getroffen sind und für die Dauer des Aufenthaltes in diesem Bereich auch bestehen bleiben.

WARNUNG!

Gefahr durch mechanisch bewegte Bauteile, herumfliegende Teile (Späne, ...) und aus der Trennmittel-Einsprühdüse austretendes Druckluft/Trennmittel-Gemisch!

Schwere Verletzungen können die Folge sein.

- ▶ Vor Beginn von Arbeiten am Reinigungsgerät oder den damit verbundenen Systemkomponenten die kundenseitige Druckluft- und Spannungsversorgung vom Reinigungsgerät und den damit verbundenen Systemkomponenten trennen und sicherstellen, dass die Druckluft- und Spannungsversorgung bis zum Abschluss aller Arbeiten getrennt bleibt.

WICHTIG! Den Abschnitt „Sicherstellen, dass das Reinigungsgerät druckluftfrei ist“ beachten - siehe Seite [30](#).



WARNUNG!

Gefahr durch Spannungs- und/oder Druckluftversorgung des Reinigungsgerätes!

Folgende Gegebenheiten können zu schweren Verletzungen führen:

rotierende Reinigungsfräser,
auf/ab fahrende Hubvorrichtung,
aus/ein fahrende Spannvorrichtung Gasdüse,
aktivierter Drahtabschneider,
herumfliegende Teile (Späne, ...),
aus der Trennmittel-Einsprühdüse austretendes Druckluft/Trennmittel-Gemisch.

Wenn Arbeiten am Reinigungsgerät durchgeführt werden müssen während das Reinigungsgerät mit Spannung und/oder Druckluft versorgt ist:

- ▶ von Reinigungsfräser, Hubvorrichtung, Spannvorrichtung Gasdüse, Drahtabschneider und Trennmittel-Einsprühdüse mit dem Körper, insbesondere mit den Händen, dem Gesicht und Haaren sowie Gegenständen und sämtlichen Kleidungsstücken fernbleiben
 - ▶ Gehörschutz tragen
 - ▶ Schutzbrille mit Seitenschutz tragen
-



VORSICHT!

Gefahr durch infolge des Betriebes heißen Reinigungsfräser.

Verbrennungen können die Folge sein.

- ▶ Vor dem Hantieren mit dem Reinigungsfräser, den Reinigungsfräser auf Zimmertemperatur (+25°C, +77 °F) abkühlen lassen.
-

Fehler im Programmablauf

Trennmittel wird nicht eingesprüht

Trennmittel-Behälter ist gefüllt

Ursache: zu geringe Einsprühmenge.

Behebung: Einsprühzeit verlängern.

Ursache: Ansaugfilter des Trennmittel-Schlauchs im Trennmittel-Behälter verschmutzt.

Behebung: Ansaugfilter des Trennmittel-Schlauchs mit Druckluft reinigen (siehe Kapitel [Trennmittel-Zerstäuber in Betrieb nehmen](#) ab Seite [44](#)).

Ursache: Signal vom Roboter fehlt.

Behebung: Roboter-Programm überprüfen.

Ursache: Trennmittel-Einsprühdüse verstopft.

Behebung: Trennmittel-Einsprühdüse reinigen .
Service-Dienst verständigen (Trennmittel-Einsprühdüse austauschen lassen).

Ursache: Vakuumpumpe defekt.

Behebung: Service-Dienst verständigen (Vakuumpumpe austauschen lassen).

Ursache: Magnetventil mechanisch defekt.

Behebung: Service-Dienst verständigen (Magnetventil austauschen lassen).

Schweißbrenner wird schlecht gereinigt oder beschädigt

Ursache: Hubvorrichtung falsch eingestellt

Behebung: Hubvorrichtung einstellen

Ursache: Reinigungsfräser passt nicht zur Schweißbrenner-Geometrie

Behebung: Passenden Reinigungsfräser montieren

Ursache: Reinigungsfräser verschlissen

Behebung: Reinigungsfräser erneuern

Reinigungsfräser kollidiert mit einem Kontaktrohr oder Gasdüse

Ursache: Hubvorrichtung falsch eingestellt

Behebung: Hubvorrichtung einstellen

Ursache: Reinigungsfräser passt nicht zur Schweißbrenner-Geometrie

Behebung: Passenden Reinigungsfräser montieren

Ursache: Reinigungsfräser verschlissen

Behebung: Reinigungsfräser erneuern

Ursache: Falsche Anschlagwinkel der Schwenkvorrichtung

Behebung: Anschlagwinkel der Schwenkvorrichtung einstellen

Hubvorrichtung fährt nicht auf oder ab

Ursache: Druckluft-Versorgung fehlt.

Behebung: Druckluft-Versorgung herstellen.

Ursache: Signal vom Roboter fehlt.

Behebung: Roboter-Programm überprüfen.

Ursache: Magnetventil mechanisch defekt.

Behebung: Service-Dienst verständigen (Magnetventil austauschen lassen).

Ursache: Drosselventil nicht regelbar oder defekt.

Behebung: Service-Dienst verständigen (Drosselventil austauschen lassen).

Ursache: Dichtung im Hubzylinder defekt.

Behebung: Service-Dienst verständigen (Hubzylinder austauschen lassen).

Reinigungsmotor ohne Funktion

Ursache: Druckluft-Versorgung fehlt.

Behebung: Druckluft-Versorgung herstellen.

Ursache: Signal vom Roboter fehlt.

Behebung: Roboter-Programm überprüfen.

Ursache: Reinigungsmotor mechanisch defekt.

Behebung: Service-Dienst verständigen (Reinigungsmotor austauschen lassen).

Ursache: Magnetventil mechanisch defekt.

Behebung: Service-Dienst verständigen (Magnetventil austauschen lassen).

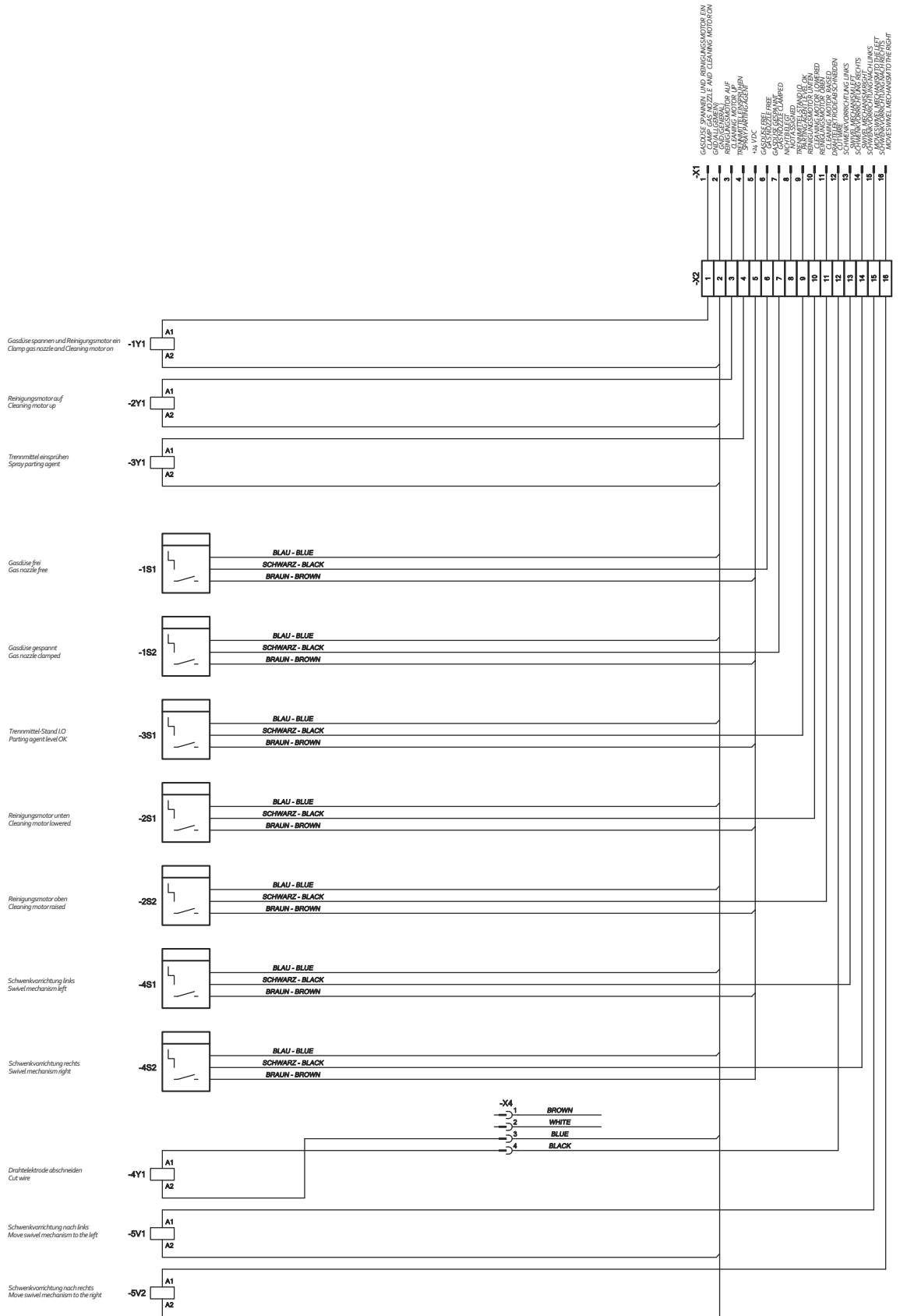
Technische Daten

Technische Daten

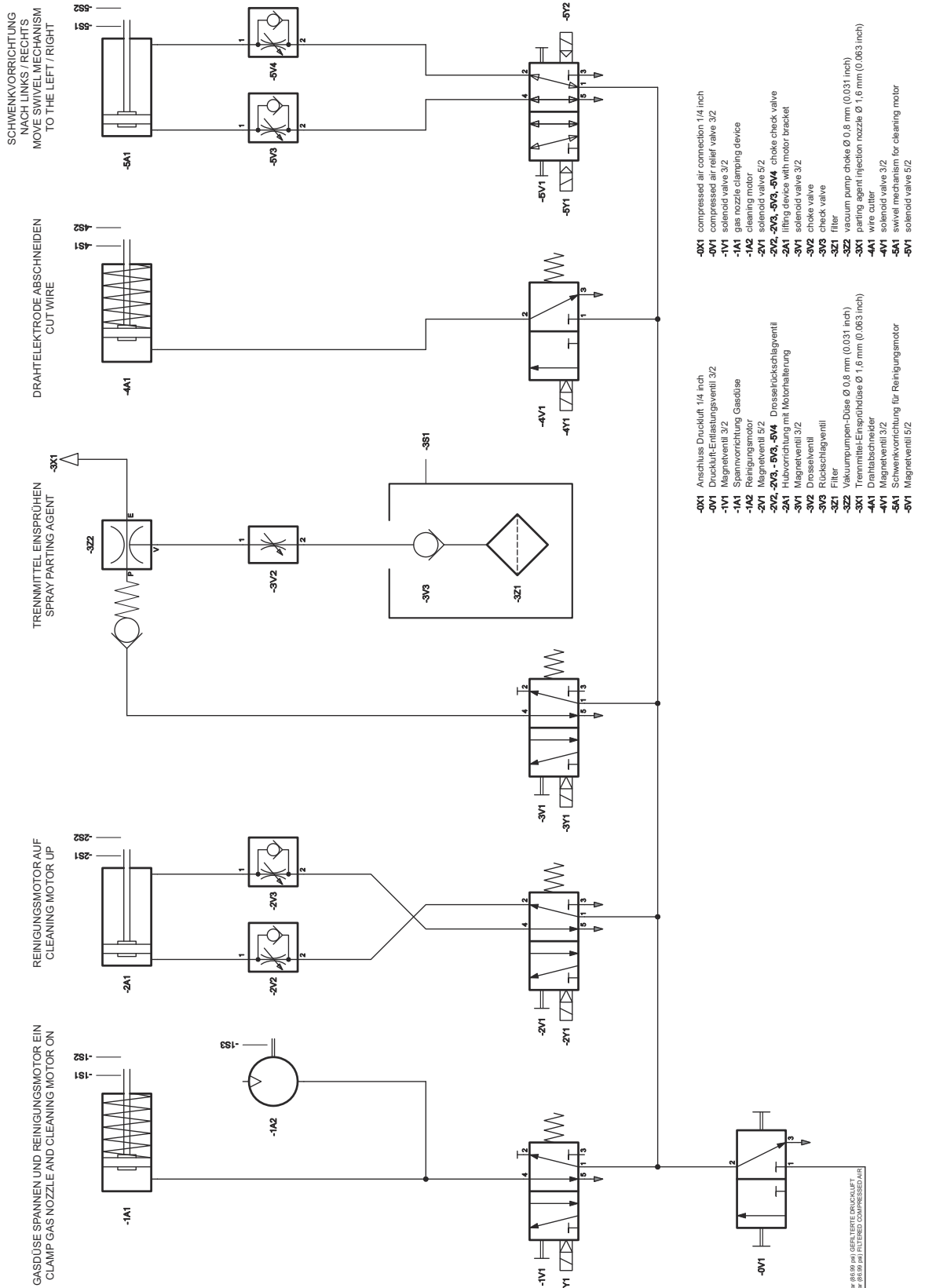
Robacta Reamer V Twin	Versorgungsspannung	+ 24 V DC
	Nennleistung	14,4 W
	Nenndruck	6 bar 86.99 psi
	Luftverbrauch	440 l/min 465 qt./min
	Gewindekennung Druckluft-Anschluss	G ¼"
	Standard I/O (X1)	Eingang: + 24 V DC / max. 300 mA Ausgang: + 24 V DC / max. 30 mA
	Reinigungszeit	7,0 - 7,5 s
	Gesamt-Zykluszeit	8,5 - 10 s
	Fassungsvermögen Trennmittel- Behälter	1 l 0.26 gal. (US)
	Schutzart	IP 21
	Prüfzeichen	CE, CSA
	Sicherheitskennzeichnung	S
	'Performance Level'	c
	Maximale Geräusch-Emission (LWA)	82 dB (A)
	Abmessungen l x b x h	225 x 400 x 380 mm 8.86 x 15.75 x 14.96 in.
	Gewicht (ohne Trennmittel)	17 kg 37.48 lb.

Anhang

Schaltplan Robacta Reamer V Twin



Pneumatikplan Robacta Reamer V Twin





EU-KONFORMITÄTSERKLÄRUNG 2016
EU-DECLARATION OF CONFORMITY 2016
DÉCLARATION UE DE CONFORMITÉ, 2016

Wels-Thalheim, 2016-07-07

Die Firma

Manufacturer

La compagnie

FRONIUS INTERNATIONAL GMBH

Froniusstraße 1, A-4643 Pettenbach

erklärt in alleiniger Verantwortung,
dass folgendes Produkt:

Hereby certifies on its sole
responsibility that the following
product:

se déclare seule responsable du fait
que le produit suivant:

Robacta Reamer V Twin
Gasdüsenreinigungsgerät

Robacta Reamer V Twin
Gas nozzle cleaner

Robacta Reamer V Twin
Appareil de nettoyage de buses gaz

auf das sich diese Erklärung
bezieht, mit folgenden Richtlinien
bzw. Normen übereinstimmt:

which is explicitly referred to by this
Declaration meet the following
directives and standard(s):

qui est l'objet de la présente
déclaration correspondent aux
suivantes directives et normes:

Richtlinie 2014/30/EU
Elektromag. Verträglichkeit

Directive 2014/30/EU
Electromag. compatibility

Directive 2014/30/UE
Électromag. Compatibilité

Richtlinie 2006/42/EG
Maschinenrichtlinie

Directive 2006/42/EC
Machinery Directive

Directive 2006/42/CE
Directive aux machines

Europäische Normen inklusive
zutreffende Änderungen
EN ISO 12100:2010
EN 61000-6-2:2005+AC:2005
EN 61000-6-4:2007+A1:2011

European Standards including
relevant amendments
EN ISO 12100:2010
EN 61000-6-2:2005+AC:2005
EN 61000-6-4:2007+A1:2011

Normes européennes avec
amendements correspondants
EN ISO 12100:2010
EN 61000-6-2:2005+AC:2005
EN 61000-6-4:2007+A1:2011

Die oben genannte Firma hält
Dokumentationen als Nachweis der
Erfüllung der Sicherheitsziele und
die wesentlichen Schutzanforder-
ungen zur Einsicht bereit.

Documentation evidencing
conformity with the requirements of
the Directives is kept available for
inspection at the above
Manufacturer.

En tant que preuve de la satisfaction
des demandes de sécurité la
documentation peut être consultée
chez la compagnie susmentionnée.

Dokumentationsverantwortlicher:
(technische Dokumentation)

person responsible for documents:
(technical documents)

responsable documentation:
(technique documentation)

Ing. Josef Feichtinger
Günter Fronius Straße 1
A - 4600 Wels-Thalheim

Ing. Josef Feichtinger
Günter Fronius Straße 1
A - 4600 Wels-Thalheim

Ing. Josef Feichtinger
Günter Fronius Straße 1
A - 4600 Wels-Thalheim

CE 2016

ppa. Mag.Ing.H.Hackl
Member of Board
Chief Technology Officer



Fronius International GmbH

Froniusstraße 1
4643 Pettenbach
Austria
contact@fronius.com
www.fronius.com

At www.fronius.com/contact you will find the contact details
of all Fronius subsidiaries and Sales & Service Partners.