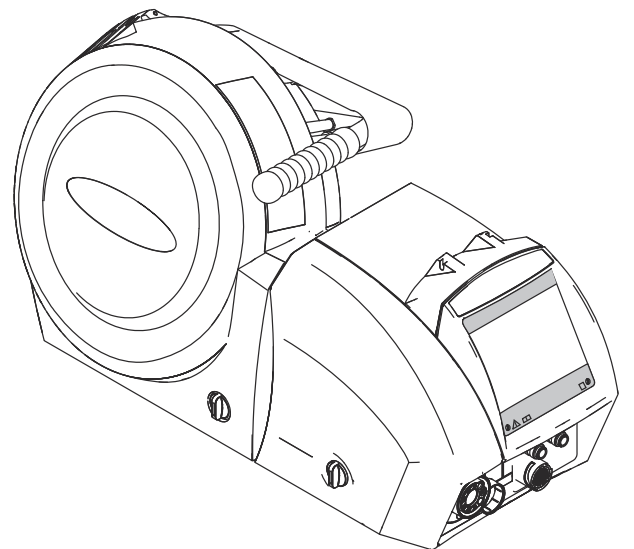


Operating Instructions

WF 15i
WF 15i n.S.
WF 25i
WF 30i



FR | Instructions de service



Sommaire

Consignes de sécurité.....	5
Explication des consignes de sécurité.....	5
Généralités.....	5
Utilisation conforme à la destination.....	6
Conditions environnementales.....	6
Obligations de l'exploitant.....	6
Obligations du personnel.....	7
Couplage au réseau.....	7
Protection de l'utilisateur et des personnes.....	7
Risque lié aux gaz et aux vapeurs nocifs.....	8
Risques liés à la projection d'étincelles.....	9
Risque lié au courant d'alimentation et à l'intensité de soudage.....	9
Intensités de soudage vagabondes.....	10
Classification CEM des appareils.....	11
Mesures CEM.....	11
Mesures liées aux champs électromagnétiques.....	12
Sources de risques particulières.....	12
Exigences liées au gaz de protection.....	13
Risque lié aux bouteilles de gaz de protection.....	13
Danger ! Fuites possibles de gaz de protection.....	14
Mesures de sécurité sur le lieu d'installation et lors du transport.....	14
Mesures de sécurité en mode de fonctionnement normal.....	15
Mise en service, maintenance et remise en état.....	16
Contrôle technique de sécurité.....	16
Élimination.....	16
Marquage de sécurité.....	16
Sûreté des données.....	17
Droits d'auteur.....	17
Généralités	19
Généralités.....	21
Concept d'appareil.....	21
Avertissements sur l'appareil.....	21
Éléments de commande, raccords et composants mécaniques	25
Éléments de commande, raccords et composants mécaniques.....	27
Sécurité.....	27
Dévidoir face avant.....	27
Dévidoir face arrière.....	28
Dévidoir, vue latérale.....	28
Face inférieure du dévidoir.....	29
Panneaux de commande en option.....	30
Sécurité.....	30
Panneau de commande POT OPT/i WF.....	30
Contrôle gaz et insertion du fil OPT/i WF.....	31
Panneau de commande OPT/i WF.....	33
Installation et mise en service	39
Avant installation et mise en service.....	41
Sécurité.....	41
Utilisation conforme à la destination.....	41
Instructions d'installation.....	41
Mise en place du dévidoir sur la fixation à pivot.....	43
Sécurité.....	43
Mise en place du dévidoir sur la fixation à pivot.....	43
Raccordement du dévidoir à la source de courant.....	44
Sécurité.....	44
Généralités.....	44

Raccorder le dévidoir à la source de courant	44
Raccorder la rallonge de faisceau de liaison.....	45
Raccordement de la torche de soudage.....	47
Sécurité.....	47
Raccorder la torche de soudage MIG/MAG.....	47
Mise en place / remplacement des galets d'entraînement.....	48
Sécurité.....	48
Généralités.....	48
Mettre en place/remplacer les galets d'entraînement.....	48
Mise en place de la bobine de fil, mise en place de la bobine type panier	50
Sécurité.....	50
Mettre en place la bobine de fil.....	50
Mettre en place la bobine type panier.....	51
Insérer le fil-électrode.....	54
Généralités.....	54
Préparation.....	54
Insérer le fil-électrode.....	55
Régler la pression d'appui.....	56
Régler le frein.....	57
Généralités.....	57
Régler le frein.....	57
Installation du frein.....	58
Mise en service.....	59
Sécurité.....	59
Conditions requises.....	59
Généralités.....	59
Diagnostic d'erreur, élimination de l'erreur, maintenance et élimination	61
Diagnostic d'erreur, élimination de l'erreur.....	63
Sécurité.....	63
Diagnostic d'erreur, élimination de l'erreur.....	63
Maintenance, entretien et élimination.....	67
Généralités.....	67
Sécurité.....	67
À chaque mise en service.....	67
Tous les 6 mois.....	68
Élimination.....	68
Caractéristiques techniques	69
Caractéristiques techniques.....	71
WF 15i.....	71
WF 15i n.S.....	71
WF 25i.....	72
WF 30i.....	72
HP 70i.....	73
HP 95i.....	73
HP 120i.....	73
HP 70i, HP PC Cable HD 70.....	74

Consignes de sécurité

Explication des consignes de sécurité

DANGER!

Signale un risque de danger immédiat.

- ▶ S'il n'est pas évité, il peut entraîner la mort ou des blessures graves.
-

AVERTISSEMENT!

Signale une situation potentiellement dangereuse.

- ▶ Si elle n'est pas évitée, elle peut entraîner la mort ou des blessures graves.
-

ATTENTION!

Signale une situation susceptible de provoquer des dommages.

- ▶ Si elle n'est pas évitée, elle peut entraîner des blessures légères ou minimales, ainsi que des dommages matériels.
-

REMARQUE!

Signale la possibilité de mauvais résultats de travail et de dommages sur l'équipement.

Généralités

Cet appareil est fabriqué selon l'état actuel de la technique et conformément aux règles techniques de sécurité en vigueur. Cependant, en cas d'erreur de manipulation ou de mauvaise utilisation, il existe un risque

- de blessure et de mort pour l'utilisateur ou des tiers,
 - de dommages pour l'appareil et les autres biens de l'utilisateur,
 - d'inefficacité du travail avec l'appareil.
-

Toutes les personnes concernées par la mise en service, l'utilisation, la maintenance et la remise en état de l'appareil doivent

- posséder les qualifications correspondantes,
 - avoir des connaissances en soudage et
 - lire attentivement et suivre avec précision les prescriptions des présentes Instructions de service.
-

Les Instructions de service doivent être conservées en permanence sur le lieu d'utilisation de l'appareil. En complément des présentes instructions de service, les règles générales et locales en vigueur concernant la prévention des accidents et la protection de l'environnement doivent être respectées.

Concernant les avertissements de sécurité et de danger présents sur l'appareil

- veiller à leur lisibilité permanente
 - ne pas les détériorer
 - ne pas les retirer
 - ne pas les recouvrir, ni coller d'autres autocollants par-dessus, ni les peindre.
-

Vous trouverez les emplacements des avertissements de sécurité et de danger présents sur l'appareil au chapitre « Généralités » des Instructions de service de votre appareil.

Éliminer les pannes qui peuvent menacer la sécurité avant de mettre l'appareil sous tension.

Votre sécurité est en jeu !

Utilisation conforme à la destination

Cet appareil est exclusivement destiné aux applications dans le cadre d'un emploi conforme aux règles en vigueur.

L'appareil est exclusivement conçu pour le mode opératoire de soudage indiqué sur la plaque signalétique.

Toute autre utilisation est considérée comme non conforme. Le fabricant ne saurait être tenu pour responsable des dommages consécutifs.

Font également partie de l'emploi conforme

- la lecture attentive et le respect de toutes les remarques des instructions de service
- la lecture attentive et le respect de tous les avertissements de sécurité et de danger
- le respect des travaux d'inspection et de maintenance.

Ne jamais utiliser cet appareil pour les applications suivantes :

- Dégeler des conduites
- Charger des batteries / accumulateurs
- Démarrer des moteurs

Cet appareil est configuré pour une utilisation dans le secteur industriel et artisanal. Le fabricant ne saurait être tenu pour responsable des dommages dus à une utilisation dans les zones résidentielles.

Le fabricant décline toute responsabilité en cas de résultats de travail défectueux ou insatisfaisants.

Conditions environnementales

Tout fonctionnement ou stockage de l'appareil en dehors du domaine d'utilisation indiqué est considéré comme non conforme. Le fabricant ne saurait être tenu pour responsable des dommages consécutifs.

Plage de températures pour l'air ambiant :

- en service : -10 °C à + 40 °C (14 °F à 104 °F)
- lors du transport et du stockage : -20 °C à +55 °C (-4 °F à 131 °F)

Humidité relative de l'air :

- jusqu'à 50 % à 40 °C (104 °F)
- jusqu'à 90 % à 20 °C (68 °F)

Air ambiant : absence de poussières, acides, gaz ou substances corrosives, etc.
Altitude au-dessus du niveau de la mer : jusqu'à 2000 m (6561 ft. 8.16 in.)

Obligations de l'exploitant

L'exploitant s'engage à laisser travailler sur l'appareil uniquement des personnes qui

- connaissent les dispositions de base relatives à la sécurité du travail et à la prévention des accidents et sont formées à la manipulation de l'appareil
- ont attesté par leur signature avoir lu et compris les présentes instructions de service, en particulier le chapitre « Consignes de sécurité »
- ont suivi une formation conforme aux exigences relatives aux résultats de travail.

La sécurité de travail du personnel doit être contrôlée à intervalles réguliers.

Obligations du personnel

Toutes les personnes qui sont habilitées à travailler avec l'appareil s'engagent, avant de commencer à travailler

- à respecter les dispositions de base relatives à la sécurité du travail et à la prévention des accidents
- à lire les présentes instructions de service, en particulier le chapitre « Consignes de sécurité », et à confirmer par leur signature qu'elles les ont comprises et vont les respecter.

Avant de quitter le poste de travail, assurez-vous qu'aucun dommage corporel ou matériel ne peut survenir, même en votre absence.

Couplage au réseau

En raison de leur absorption de courant élevée, les appareils à puissance élevée influent sur la qualité énergétique du réseau d'alimentation.

Certains types d'appareils peuvent être touchés sous la forme :

- de restrictions de raccordement ;
- d'exigences relatives à l'impédance maximale autorisée du secteur *) ;
- d'exigences relatives à la puissance de court-circuit minimale nécessaire *) ;

*) à l'interface avec le réseau public
voir caractéristiques techniques

Dans ce cas, l'exploitant ou l'utilisateur de l'appareil doit s'assurer que l'appareil peut être raccordé au réseau, au besoin en prenant contact avec le fournisseur d'électricité.

IMPORTANT ! Veiller à la bonne mise à la terre du couplage au réseau !

Protection de l'utilisateur et des personnes

Le maniement de l'appareil expose à de nombreux risques, par exemple :

- projection d'étincelles, projection de morceaux de pièces métalliques chaudes ;
- rayonnement d'arc électrique nocif pour les yeux et la peau ;
- champs magnétiques nocifs pouvant être à l'origine d'un risque vital pour les porteurs de stimulateurs cardiaques ;
- risque électrique lié au courant d'alimentation et à l'intensité de soudage ;
- nuisances sonores élevées ;
- fumées de soudage et gaz nocifs.

Lors du maniement de l'appareil, porter des vêtements de protection adaptés.

Les vêtements de protection doivent présenter les caractéristiques suivantes :

- être difficilement inflammables ;
 - être isolants et secs ;
 - couvrir tout le corps, être sans dommage et en bon état ;
 - inclure un casque de protection ;
 - inclure un pantalon sans revers.
-

Font également partie des vêtements de protection :

- Protéger les yeux et le visage au moyen d'un écran de protection muni d'une cartouche filtrante conforme avec protection contre les rayons UV, la chaleur et les projections d'étincelles.
- Derrière l'écran de protection, porter des lunettes de protection conformes avec protection latérale.
- Porter des chaussures solides et isolantes, y compris en milieu humide.
- Protéger les mains au moyen de gants adaptés (isolation électrique, protection contre la chaleur).
- Porter une protection auditive pour réduire les nuisances sonores et se prémunir contre les lésions.

Tenir à distance les autres personnes, en particulier les enfants, pendant le fonctionnement de l'appareil et lors du processus de soudage. Si des personnes se trouvent malgré tout à proximité :

- les informer de tous les risques qu'elles encourent (risque de blessure dû aux projections d'étincelles, risque d'éblouissement dû aux arcs électriques, fumées de soudage nocives, nuisances sonores, danger potentiel dû au courant d'alimentation et à l'intensité de soudage, etc.),
- mettre à leur disposition des moyens de protection appropriés ou,
- mettre en place des écrans et des rideaux de protection.

Risque lié aux gaz et aux vapeurs nocifs

La fumée qui se dégage lors du soudage contient des gaz et des vapeurs nocifs pour la santé.

Les fumées de soudage contiennent des substances cancérigènes selon la monographie 118 du centre international de recherche sur le cancer.

Effectuer une aspiration ponctuelle, de la pièce notamment.

Si nécessaire, utiliser la torche de soudage avec un dispositif d'aspiration intégré.

Tenir la tête à l'écart des fumées de soudage et des dégagements gazeux.

Concernant la fumée et les gaz nocifs dégagés

- ne pas les respirer ;
- les aspirer vers l'extérieur de la zone de travail par des moyens appropriés.

Veiller à assurer une aération suffisante. S'assurer que le taux de ventilation soit toujours de 20 m³/heure.

Si la ventilation n'est pas suffisante, utiliser un casque de soudage avec apport d'air.

Si la puissance d'aspiration semble insuffisante, comparer les valeurs d'émissions nocives mesurées avec les valeurs limites autorisées.

Les composants suivants sont, entre autres, responsables du degré de nocivité des fumées de soudage :

- métaux utilisés pour la pièce à souder
- électrodes
- revêtements
- détergents, dégraissants et produits similaires
- processus de soudage utilisé

Tenir compte des fiches techniques de sécurité des matériaux et des consignes correspondantes des fabricants pour les composants mentionnés.

Les recommandations pour les scénarios d'exposition, les mesures de gestion du risque et l'identification des conditions opérationnelles sont disponibles sur le site Internet de la European Welding Association, section Health & Safety (<https://european-welding.org>).

Éloigner les vapeurs inflammables (par exemple vapeurs de solvants) de la zone de rayonnement de l'arc électrique.

Fermer la soupape de la bouteille de gaz de protection ou de l'alimentation principale en gaz si aucun soudage n'est en cours.

Risques liés à la projection d'étincelles

Les projections d'étincelles peuvent provoquer des incendies et des explosions.

Ne jamais réaliser des opérations de soudage à proximité de matériaux inflammables.

Les matériaux inflammables doivent être éloignés d'au moins 11 mètres (36 ft. 1.07 in.) de l'arc électrique ou être recouverts d'une protection adéquate.

Prévoir des extincteurs adaptés et testés.

Les étincelles et les pièces métalliques chaudes peuvent également être projetées dans les zones environnantes à travers des petites fentes et des ouvertures. Prendre les mesures adéquates pour éviter tout danger de blessure et d'incendie.

Ne pas souder dans les zones présentant un risque d'incendie et d'explosion et sur des réservoirs, des conteneurs ou des tubes fermés si ceux-ci ne sont pas conditionnés de façon conforme aux normes nationales et internationales correspondantes.

Aucune opération de soudage ne peut être réalisée sur les conteneurs dans lesquels sont, ou ont été, stockés des gaz, combustibles, huiles minérales, etc. Risque d'explosion en raison des résidus.

Risque lié au courant d'alimentation et à l'intensité de soudage

Une décharge électrique est fondamentalement dangereuse et peut être mortelle.

Éviter tout contact avec des pièces conductrices à l'intérieur et à l'extérieur de l'appareil.

En soudage MIG/MAG et TIG, le fil d'apport, la bobine de fil, les galets d'entraînement ainsi que toutes les pièces métalliques en liaison avec le fil d'apport sont également conducteurs de courant.

Toujours placer le dévidoir sur un support suffisamment isolé ou sur un support pour dévidoir isolant adapté.

Veiller à se protéger soi-même et les autres personnes de manière adéquate, au moyen d'une couverture ou d'un support sec et suffisamment isolant par rapport au potentiel de la terre ou de la masse. La couverture ou le support doit recouvrir entièrement l'ensemble de la zone située entre le corps et le potentiel de la terre ou de la masse.

Tous les câbles et toutes les conduites doivent être solides, intacts, isolés et de capacité suffisante. Remplacer sans délai les connexions lâches, les câbles et conduites encrassés, endommagés ou sous-dimensionnés.

Avant chaque utilisation, vérifier manuellement la bonne fixation des alimentations électriques.

Pour les câbles de courant avec prise de courant à baïonnette, tourner le câble de courant d'au moins 180° autour de l'axe longitudinal et le pré-tendre.

Ne pas enrouler les câbles et les conduites autour du corps ou de parties du corps.

Concernant les électrodes (électrodes enrobées, électrodes en tungstène, fil d'apport, ...) :

- ne jamais les tremper dans un liquide pour les refroidir ;
- ne jamais les toucher lorsque la source de courant est activée.

La double tension à vide d'une installation de soudage peut se produire, par exemple, entre les électrodes de deux installations de soudage. Le contact simultané des potentiels des deux électrodes peut, dans certaines circonstances, entraîner un danger de mort.

Faire contrôler régulièrement le câble secteur de l'appareil par un électricien spécialisé afin de vérifier le bon fonctionnement du conducteur de terre.

Les appareils de classe de protection I nécessitent un réseau avec conducteur de terre et un système de prise avec contact de terre pour un fonctionnement correct.

L'utilisation de l'appareil sur un réseau sans conducteur de terre et une prise sans contact de terre n'est autorisée que si toutes les dispositions nationales relatives à la séparation de protection sont respectées.

Dans le cas contraire, il s'agit d'une négligence grave. Le fabricant ne saurait être tenu responsable des dommages consécutifs.

Si nécessaire, effectuer une mise à la terre suffisante de la pièce à souder par des moyens adéquats.

Débrancher les appareils non utilisés.

Pour les travaux en hauteur, utiliser un harnais de sécurité afin d'éviter les chutes.

Avant de réaliser des travaux sur l'appareil, éteindre ce dernier et débrancher la fiche secteur.

Placer un écriteau parfaitement lisible et compréhensible sur l'appareil pour que personne ne le rallume ou ne rebranche la fiche secteur.

Après avoir ouvert l'appareil :

- décharger tous les composants qui emmagasinent des charges électriques ;
- s'assurer de l'absence de courant dans tous les composants de l'appareil.

Si des travaux sont nécessaires sur des éléments conducteurs, faire appel à une deuxième personne qui déconnectera le commutateur principal en temps voulu.

Intensités de soudage vagabondes

Si les consignes ci-dessous ne sont pas respectées, il est possible que des intensités de soudage vagabondes soient générées, qui peuvent avoir les conséquences suivantes :

- Risque d'incendie
- Surchauffe des composants qui sont en liaison avec la pièce à souder
- Destruction des conducteurs de terre
- Dommages causés à l'appareil et aux autres équipements électriques

Veiller à une liaison solide de la pince à pièces à usiner avec la pièce à souder.

Fixer la pince à pièces à usiner le plus près possible de l'emplacement à souder.

Dans un environnement électroconducteur, installer l'appareil avec une isolation suffisante, par exemple en l'isolant des sols conducteurs ou des supports conducteurs.

En cas d'utilisation de distributeurs de courant, de logements à deux têtes, etc. respecter ce qui suit : l'électrode de la torche de soudage/du porte-électrode non

utilisé(e) est également conductrice de potentiel. Veiller à un rangement suffisamment isolant de la torche de soudage/du porte-électrode non utilisé(e).

Pour les applications automatisées MIG/MAG, le cheminement du fil-électrode doit impérativement être isolé entre le fût de fil d'apport, la grande bobine ou la bobine de fil et le dévidoir.

Classification CEM des appareils

Les appareils de la classe d'émissions A :

- ne sont prévus que pour une utilisation dans les zones industrielles
- peuvent entraîner dans d'autres zones des perturbations de rayonnement liées à leur puissance.

Les appareils de la classe d'émissions B :

- répondent aux exigences d'émissions pour les zones habitées et les zones industrielles. ainsi que pour les zones habitées dans lesquelles l'alimentation énergétique s'effectue à partir du réseau public basse tension.

Classification CEM des appareils conformément à la plaque signalétique ou aux caractéristiques techniques.

Mesures CEM

Dans certains cas, des influences peuvent se manifester dans la zone d'application prévue malgré le respect des valeurs limites normalisées d'émissions (par ex. en présence d'appareils sensibles sur le site d'installation ou lorsque ce dernier est situé à proximité de récepteurs radio ou TV).

L'exploitant est alors tenu de prendre les mesures nécessaires pour éliminer les dysfonctionnements.

Vérifier et évaluer l'immunité des dispositifs dans l'environnement de l'appareil selon les dispositions nationales et internationales. Exemples de dispositifs sensibles pouvant être influencés par l'appareil :

- Dispositifs de sécurité
- Câbles secteur, de transmission de signaux et de transfert de données
- Équipements informatiques et équipements de télécommunication
- Équipements de mesure et de calibrage

Mesures d'assistance visant à éviter les problèmes de compatibilité électromagnétique :

1. Alimentation du secteur
 - Si des perturbations électromagnétiques se produisent malgré la réalisation d'un raccordement au réseau réglementaire, prendre des mesures supplémentaires (utiliser par exemple un filtre secteur approprié).
2. Câbles de soudage
 - Utiliser des câbles de longueur aussi réduite que possible.
 - Les placer en veillant à ce qu'ils soient bien groupés le long de leur parcours (également pour éviter les problèmes de champs électromagnétiques).
 - Les poser loin des autres câbles.
3. Compensation de potentiel
4. Mise à la terre de la pièce à souder
 - Le cas échéant, réaliser une connexion de terre à l'aide de condensateurs adéquats.
5. Blindage, le cas échéant
 - Blinder les autres équipements à proximité.
 - Blinder l'ensemble de l'installation de soudage

Mesures liées aux champs électromagnétiques

- Les champs électromagnétiques peuvent provoquer des problèmes de santé qui ne sont pas encore bien connus :
- Répercussions sur l'état de santé des personnes se trouvant à proximité, par ex. porteurs de stimulateurs cardiaques et d'appareils auditifs
 - Les porteurs de stimulateurs cardiaques doivent consulter leur médecin avant de pouvoir se tenir à proximité immédiate de l'appareil et du process de soudage
 - Pour des raisons de sécurité, les distances entre les câbles de soudage et la tête/le corps du soudeur doivent être aussi importantes que possible
 - Ne pas porter le câble de soudage et les faisceaux de liaison sur l'épaule et ne pas les enrouler autour du corps ou de certaines parties du corps
-

Sources de risques particulières

- Tenir les mains, cheveux, vêtements et outils à l'écart des pièces en mouvement, telles que :
- les ventilateurs ;
 - les engrenages ;
 - les galets ;
 - les arbres ;
 - les bobines de fil et fils d'apport.
-

Ne pas intervenir manuellement dans les engrenages en rotation de l'entraînement du fil ou dans des pièces d'entraînement en rotation.

Les capots et les panneaux latéraux peuvent être ouverts/enlevés uniquement pendant la durée des opérations de maintenance et de réparation.

En cours d'utilisation :

- s'assurer que tous les capots sont fermés et que tous les panneaux latéraux sont montés correctement ;
 - maintenir fermés tous les capots et panneaux latéraux.
-

La sortie du fil d'apport hors de la torche de soudage représente un risque de blessure élevé (perforation de la main, blessures au visage et aux yeux, ...).

En conséquence, toujours tenir la torche de soudage éloignée du corps (appareils avec dévidoir) et porter des lunettes de protection adaptées.

Ne pas toucher la pièce à usiner pendant et après le soudage - Risque de brûlure.

Des scories peuvent se détacher des pièces à usiner en train de refroidir. Il convient donc de porter les équipements de protection prescrits également pour les travaux de finition sur les pièces à usiner, et de veiller à une protection suffisante des autres personnes.

Laisser refroidir la torche de soudage et les autres composants d'installation présentant une température de service élevée avant de les traiter.

Dans les locaux exposés aux risques d'incendie et d'explosion, des dispositions spéciales s'appliquent :

- Respecter les dispositions nationales et internationales en vigueur.
-

Les sources de courant destinées au travail dans des locaux présentant un fort risque électrique (par ex. chaudières) doivent être identifiées au moyen de l'indication (Safety). Toutefois, la source de courant ne doit pas se trouver dans de tels locaux.

Risque de brûlure en cas d'écoulement de réfrigérant. Éteindre le refroidisseur avant de débrancher les connecteurs d'arrivée ou de retour de réfrigérant.

Lors de la manipulation du réfrigérant, respecter les indications de la fiche technique de sécurité du réfrigérant. La fiche technique de sécurité du réfrigérant est disponible auprès de votre service après-vente ou sur la page d'accueil du fabricant.

Utiliser uniquement les moyens de levage adaptés du fabricant pour le transport par grue des appareils.

- Accrocher les chaînes ou les câbles à tous les points d'attache prévus des moyens de levage adaptés.
 - Les chaînes ou les câbles doivent présenter un angle aussi réduit que possible par rapport à la verticale.
 - Éloigner la bouteille de gaz et le dévidoir (appareils MIG/MAG et TIG).
-

En cas d'accrochage du dévidoir à une grue pendant le soudage, toujours utiliser un accrochage de dévidoir isolant adapté (appareils MIG/MAG et TIG).

Si l'appareil est muni d'une sangle ou d'une poignée de transport, celle-ci sert uniquement au transport à la main. Pour un transport au moyen d'une grue, d'un chariot élévateur ou d'autres engins de levage mécaniques, la sangle de transport n'est pas adaptée.

Tous les moyens d'accrochage (sangles, boucles, chaînes, etc.) utilisés avec l'appareil ou ses composants doivent être vérifiés régulièrement (par ex. dommages mécaniques, corrosion ou altérations dues à d'autres conditions environnementales).

Les intervalles et l'étendue du contrôle doivent répondre au minimum aux normes et directives nationales en vigueur.

En cas d'utilisation d'un adaptateur pour le raccord de gaz de protection, il existe un risque de ne pas remarquer une fuite de gaz de protection, incolore et inodore. À l'aide d'une bande en Téflon, procéder à l'étanchéification du filetage côté appareil de l'adaptateur pour le raccord de gaz de protection.

Exigences liées au gaz de protection

Le gaz de protection peut endommager l'équipement et réduire la qualité de soudage, en particulier sur les conduites en circuit fermé.

Respecter les prescriptions suivantes concernant la qualité du gaz de protection :

- Taille des particules solides <math><40\mu\text{m}</math>
 - Point de rosée <math><-20^{\circ}\text{C}</math>
 - Teneur en huile max. <math><25\text{mg}/\text{m}^3</math>
-

En cas de besoin, utiliser des filtres !

Risque lié aux bouteilles de gaz de protection

Les bouteilles de gaz de protection contiennent un gaz sous pression et elles peuvent exploser en cas de dommage. Comme les bouteilles de gaz de protection sont des composants du matériel de soudage, elles doivent être traitées avec précaution.

Protéger les bouteilles de gaz de protection avec gaz comprimé d'une chaleur trop importante, des chocs mécaniques, des scories, des flammes vives, des étincelles et des arcs électriques.

Installer verticalement les bouteilles de gaz de protection et les fixer conformément à la notice afin qu'elles ne tombent pas.

Tenir les bouteilles de gaz de protection éloignées des circuits de soudage et autres circuits électriques.

Ne jamais accrocher une torche de soudage à une bouteille de gaz de protection.

Ne jamais mettre en contact une bouteille de gaz de protection avec une électrode.

Risque d'explosion – ne jamais souder sur une bouteille de gaz de protection sous pression.

N'utiliser que des bouteilles de gaz de protection adaptées à l'application correspondante ainsi que les accessoires adaptés (régulateur, tuyaux et raccords, ...). N'utiliser que des bouteilles de gaz de protection et des accessoires en parfait état de fonctionnement.

Si une soupape d'une bouteille de gaz de protection est ouverte, détourner le visage.

Fermer la soupape de la bouteille de gaz de protection si aucun soudage n'est en cours.

Laisser le capuchon sur la soupape de la bouteille de gaz de protection si celle-ci n'est pas utilisée.

Respecter les indications du fabricant ainsi que les directives nationales et internationales relatives aux bouteilles de gaz de protection et aux accessoires.

Danger ! Fuites possibles de gaz de protection

Risque d'étouffement dû à la possibilité de fuites non contrôlées de gaz de protection

Le gaz de protection est incolore et inodore. Une fuite peut entraîner la raréfaction de l'oxygène dans l'air ambiant.

- Veiller à assurer une ventilation suffisante – Taux de ventilation d'au moins 20 m³/heure
 - Respecter les consignes de sécurité et de maintenance relatives à la bouteille de gaz de protection ou à l'alimentation principale en gaz.
 - Fermer la soupape de la bouteille de gaz de protection ou de l'alimentation principale en gaz si aucun soudage n'est en cours.
 - Avant toute mise en service, contrôler que la bouteille de gaz de protection ou l'alimentation principale en gaz ne présente pas de fuite non contrôlée.
-

Mesures de sécurité sur le lieu d'installation et lors du transport

Le basculement de l'appareil peut provoquer un danger mortel ! Installer l'appareil de manière bien stable sur un support ferme et plat.

- Un angle d'inclinaison de maximum 10° est admis.
-

Dans les locaux exposés aux risques d'incendie et d'explosion, des dispositions spéciales s'appliquent.

- Respecter les dispositions nationales et internationales en vigueur.
-

Veiller à ce que la zone autour du poste de travail reste en permanence propre et dégagée par la mise en œuvre de consignes et de contrôles internes à l'entreprise.

Installer et utiliser l'appareil uniquement en conformité avec l'indice de protection indiqué sur la plaque signalétique.

Lors de la mise en place de l'appareil, vérifier si la distance périphérique de 0,5 m (1 ft. 7.69 in.) par rapport à l'appareil est bien respectée, afin que l'air de refroidissement puisse circuler sans problème.

Lors du transport de l'appareil, veiller à ce que les directives nationales et régionales en vigueur et les consignes de prévention des accidents soient respectées. Ceci s'applique tout particulièrement aux directives relatives aux risques inhérents au transport.

Ne pas soulever ou transporter des appareils en fonctionnement. Éteindre les appareils avant de les transporter ou de les soulever et les débrancher du réseau électrique !

Avant chaque transport d'un système de soudage (par exemple avec un chariot, un refroidisseur, une source de courant et un dévidoir), vidanger la totalité du réfrigérant et démonter les composants suivants :

- Dévidoir
- Bobine de fil
- Bouteille de gaz de protection

Après le transport et avant la mise en service, effectuer impérativement un contrôle visuel de l'appareil afin de détecter tout dommage. Faire remettre en état les éventuels dommages avant la mise en service par le personnel de service formé.

Mesures de sécurité en mode de fonctionnement normal

Faire fonctionner l'appareil uniquement quand tous les dispositifs de sécurité sont pleinement opérationnels. Si les dispositifs de sécurité ne sont pas pleinement opérationnels, il existe un risque :

- de blessure et de mort pour l'utilisateur ou des tiers,
- de dommages pour l'appareil et les autres biens de l'exploitant,
- d'inefficacité du travail avec l'appareil.

Les dispositifs de sécurité dont la fonctionnalité n'est pas totale doivent être remis en état avant la mise en marche de l'appareil.

Ne jamais mettre les dispositifs de sécurité hors circuit ou hors service.

Avant de mettre l'appareil en marche, s'assurer que personne ne peut être mis en danger.

Contrôler au moins une fois par semaine l'appareil afin de détecter les dommages visibles à l'extérieur et le bon fonctionnement des dispositifs de sécurité.

Toujours bien fixer la bouteille de gaz de protection et la retirer avant le transport par grue.

Utiliser exclusivement le réfrigérant d'origine du fabricant qui, en raison de ses propriétés (conductivité électrique, protection contre le gel, compatibilité des matériaux, combustibilité, ...) est adapté à l'utilisation avec nos appareils.

Utiliser exclusivement le réfrigérant d'origine du fabricant.

Ne pas mélanger le réfrigérant d'origine du fabricant avec d'autres réfrigérants.

Raccorder uniquement les composants périphériques du fabricant au circuit de refroidissement.

Le fabricant décline toute responsabilité et toutes les garanties sont annulées en cas de dommages consécutifs à l'utilisation d'autres composants périphériques ou produits réfrigérants.

Le réfrigérant Cooling Liquid FCL 10/20 n'est pas inflammable. Dans certaines conditions, le réfrigérant à base d'éthanol est inflammable. Ne transporter le réfrigérant que dans les conteneurs d'origine et les tenir éloignés des sources d'ignition.

Éliminer le réfrigérant usagé conformément aux dispositions nationales et internationales en vigueur. La fiche technique de sécurité du réfrigérant est disponible auprès de votre service après-vente ou sur la page d'accueil du fabricant.

L'installation étant froide, vérifier le niveau de réfrigérant avant tout démarrage du soudage.

Mise en service, maintenance et remise en état

Les pièces provenant d'autres fournisseurs n'offrent pas de garantie de construction et de fabrication conformes aux exigences de qualité et de sécurité.

- Utiliser uniquement les pièces de rechange et d'usure d'origine (valable également pour les pièces standardisées).
- Ne réaliser aucune modification, installation ou transformation sur l'appareil sans autorisation du fabricant.
- Remplacer immédiatement les composants qui ne sont pas en parfait état.
- Lors de la commande, indiquer la désignation précise et la référence selon la liste des pièces de rechange, ainsi que le numéro de série de votre appareil.

Les vis du boîtier constituent une connexion de protection appropriée pour la mise à la terre des pièces du boîtier.

Toujours utiliser le nombre correspondant de vis de boîtier d'origine avec le couple indiqué.

Contrôle technique de sécurité

Le fabricant recommande de faire effectuer au moins tous les 12 mois un contrôle technique de sécurité de l'appareil.

Au cours de ce même intervalle de 12 mois, le fabricant recommande un calibrage des systèmes de soudage.

Un contrôle technique de sécurité réalisé par un électricien spécialisé agréé est recommandé :

- après toute modification ;
- après montage ou transformation ;
- après toute opération de réparation, entretien et maintenance ;
- au moins tous les douze mois.

Pour le contrôle technique de sécurité, respecter les normes et les directives nationales et internationales en vigueur.

Vous obtiendrez des informations plus précises concernant le contrôle technique de sécurité et le calibrage auprès de votre service après-vente. Sur demande, ce service tient les documents requis à disposition.

Élimination

Les déchets d'équipements électriques et électroniques doivent être collectés de manière séparée et recyclés dans le respect de l'environnement, conformément à la directive européenne et à la législation nationale. Les appareils usagés doivent être retournés au revendeur ou déposés dans un système de collecte et d'élimination local agréé. L'élimination conforme des déchets favorise le recyclage durable des ressources matérielles. Le non-respect peut avoir des conséquences pour l'environnement et la santé.

Matériaux d'emballage

Collecte séparée. Vérifier la réglementation de la commune. Réduire le volume du carton.

Marquage de sécurité

Les appareils portant le marquage CE répondent aux exigences essentielles des directives basse tension et compatibilité électromagnétique (par ex. normes produits correspondantes de la série de normes EN 60 974).

Fronius International GmbH déclare que l'appareil est conforme à la directive 2014/53/UE. Le texte intégral de la déclaration UE de conformité est disponible à l'adresse suivante : <http://www.fronius.com>

Les appareils portant la marque CSA répondent aux exigences des normes applicables au Canada et aux États-Unis.

Sûreté des données

L'utilisateur est responsable de la sûreté des données liées à des modifications par rapport aux réglages d'usine. Le fabricant décline toute responsabilité en cas de perte de réglages personnels.

Droits d'auteur

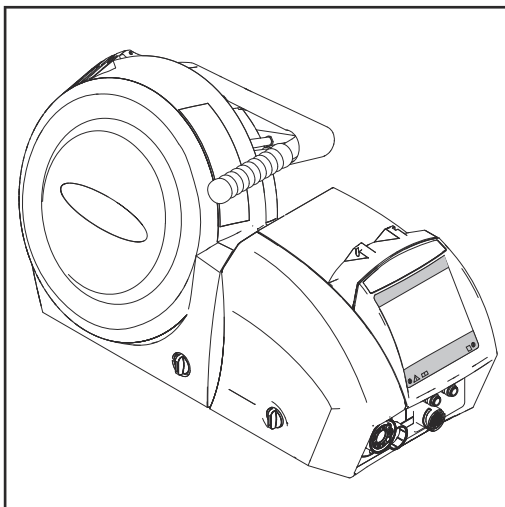
Les droits de reproduction des présentes Instructions de service sont réservés au fabricant.

Les textes et les illustrations correspondent à l'état de la technique lors de l'impression. Sous réserve de modifications. Le contenu des Instructions de service ne peut justifier aucune réclamation de la part de l'acheteur. Nous vous remercions de nous faire part de vos propositions d'amélioration et de nous signaler les éventuelles erreurs contenues dans les Instructions de service.

Généralités

Généralités

Concept d'appareil



Les dévidoirs WF15i, WF 25i, WF 30i sont équipés d'un capot pour bobines de fil d'un diamètre maximal de 300 mm (11.81 in.).



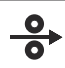




Il existe par ailleurs la variante WF 15i n.S. (no Spool) sans porte-bobine intégré. La variante WF 15i n.S. (no Spool) est plus particulièrement adaptée aux applications robots et automates avec guide-fil externe.

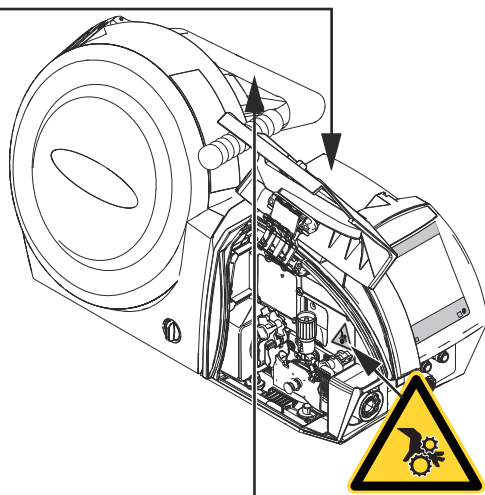
L'entraînement à 4 galets de série offre une bonne qualité d'avance de fil. Les dévidoirs sont également adaptés à des faisceaux de liaison de grande longueur.




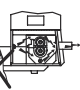


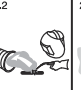


















Grâce à leur construction compacte, tous les dévidoirs peuvent être utilisés dans de nombreuses applications.

Avertissements sur l'appareil

Le dévidoir est muni de symboles de sécurité et d'une plaque signalétique. Les symboles de sécurité et la plaque signalétique ne doivent pas être retirés ni recouverts. Les symboles de sécurité permettent de prévenir les mauvaises utilisations pouvant être à l'origine de graves dommages corporels et matériels.






 www.fronius.com		Part No.: Ser.No.:	
IEC 60 974-5/-10 Cl.A		IP 23	
	U ₁₁ 60 V	I ₁₁ 1.2 A	
	U ₁₂ 24 V	I ₁₂ 0.5 A	
	1 - 25 m/min	40-984 ipm	
	I ₂ 360A/100% 450A/60% 500A/40%		
 		 	
Caution: Parts may be at welding voltage Attention: Les pièces peuvent être à la tension de soudage			



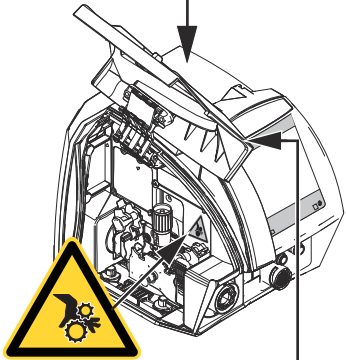
												
												





40.0006.3033

WF 15i, WF 25i, WF 30i

		Part No.:	
www.fronius.com		Ser.No.:	
IEC 60 974-5/-10 Cl.A		IP 20	
	U ₁₁ 60 V	I ₁₁ 1.2 A	
	U ₁₂ 24 V	I ₁₂ 0.5 A	
	1 - 25 m/min	40-984 ipm	
	I ₂ 360A/100% 450A/60% 500A/40%		
			

Caution: Parts may be at welding voltage
 Attention: Les pièces peuvent être à la tension de soudage



			2	2.1	2.2	2.3	4	4.1
	1.1	1.2	1.3	3	3.1	3.2	3.3	5
								6

40.0006.3035

WF 15i n.S.



N'utiliser les fonctions décrites qu'après avoir lu et compris l'intégralité des documents suivants :

- les présentes Instructions de service,
- toutes les Instructions de service des composants périphériques, en particulier les consignes de sécurité.



Le soudage est un travail dangereux. Pour effectuer un travail correct avec l'appareil, les conditions de base suivantes doivent être remplies :

- Qualification suffisante pour le soudage
- Équipement de protection adapté
- Maintien à distance des personnes non autorisées du dévidoir et du process de soudage



Ne pas jeter les appareils usagés avec les ordures ménagères, mais les éliminer conformément aux consignes de sécurité en vigueur.



Tenir les mains, cheveux, vêtements et outils à l'écart des pièces en mouvement, telles que :

- engrenages
- galets d'entraînement
- bobines de fil et fil-électrodes

Ne pas intervenir manuellement dans les engrenages en mouvement de l'entraînement du fil ou dans des pièces d'entraînement en mouvement.

Les capots et les panneaux latéraux ne peuvent être ouverts / enlevés que pendant la durée des opérations de maintenance et de réparation.

En cours d'utilisation

- S'assurer que tous les capots sont fermés et que tous les panneaux latéraux sont montés correctement.
 - Maintenir fermés tous les capots et panneaux latéraux.
-

Éléments de commande, raccords et composants mécaniques

Éléments de commande, raccords et composants mécaniques

Sécurité



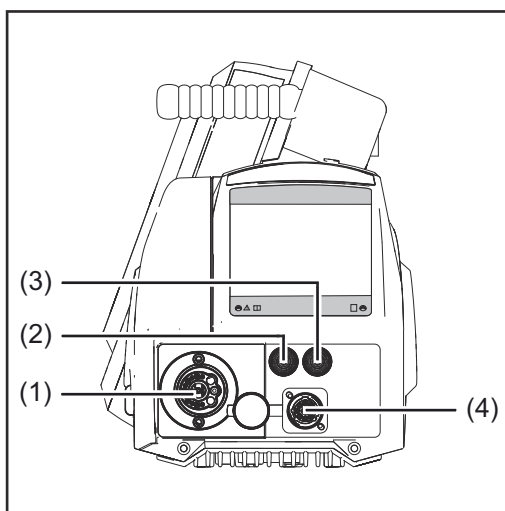
AVERTISSEMENT!

Danger dû à une erreur de manipulation et d'erreur en cours d'opération.

Cela peut entraîner des dommages corporels et matériels graves.

- ▶ Toutes les fonctions et tous les travaux décrits dans le présent document doivent uniquement être exécutés par du personnel techniquement qualifié.
- ▶ Ce document doit être lu et compris dans son intégralité.
- ▶ Lire et comprendre toutes les consignes de sécurité et la documentation utilisateur de cet appareil et de tous les composants périphériques.

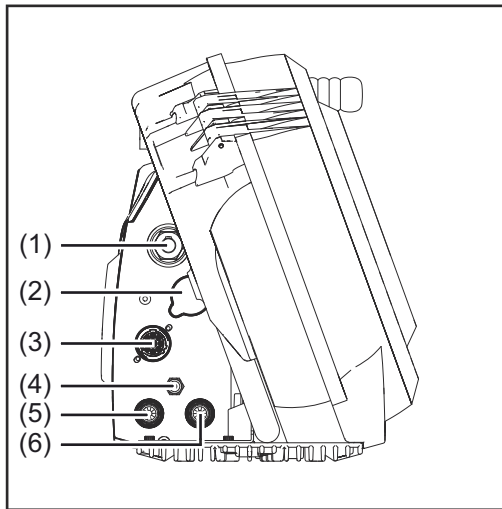
Dévidoir face avant



N°	Fonction
(1)	Connecteur torche de soudage pour brancher la torche de soudage
(2)	Connecteur de l'arrivée de réfrigérant (bleu) - est installée en standard sur WF 15i, WF 15i n.S., WF 30i, en option pour WF 25i pour la connexion du tuyau de réfrigérant du faisceau de liaison de torche de soudage

N°	Fonction
(3)	Raccord de retour de réfrigérant (rouge) - est installée en standard sur WF 15i, WF 15i n.S., WF 30i, en option pour WF 25i pour la connexion du tuyau de réfrigérant du faisceau de liaison de torche de soudage
(4)	Connecteur SpeedNet pour le raccordement d'extensions de système - exemple télécommande

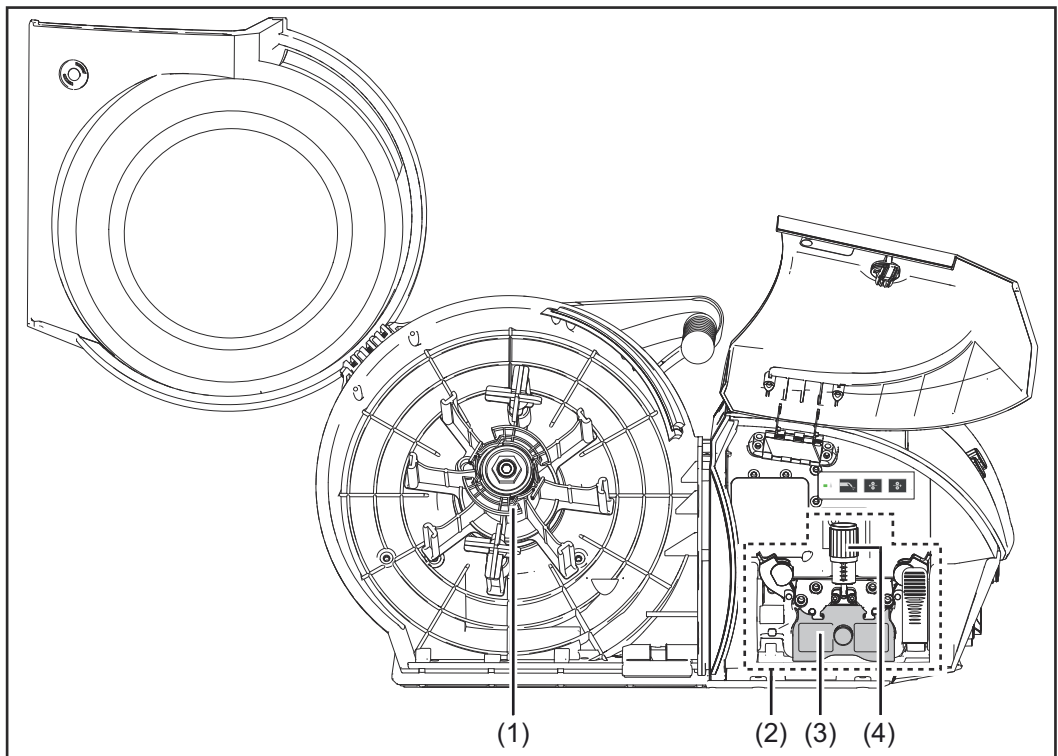
**Dévidoir face
arrière**



N°	Fonction
(1)	Connecteur (+) à filetage à pas fin pour le raccordement du câble de courant du faisceau de liaison
(2)	Fausse prise
(3)	Connecteur SpeedNet pour le raccordement du câble SpeedNet du faisceau de liaison
(4)	Connecteur gaz de protection

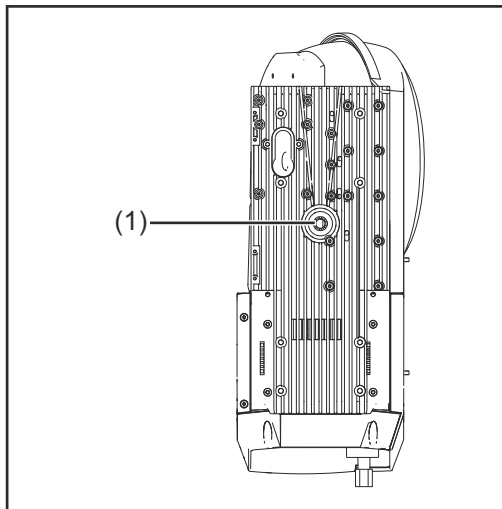
N°	Fonction
(5)	Raccord de retour de réfrigérant (rouge) - est installée en standard sur WF 15i, WF 15i n.S., WF 30i, en option pour WF 25i pour la connexion du tuyau de réfrigérant du faisceau de liaison
(6)	Connecteur de l'arrivée de réfrigérant (bleu) - est installée en standard sur WF 15i, WF 15i n.S., WF 30i, en option pour WF 25i pour la connexion du tuyau de réfrigérant du faisceau de liaison

**Dévidoir, vue
latérale**



N°	Fonction
(1)	Porte-bobine (n'est pas valable pour le WF 15i n.S.) pour loger des bobines de fil de soudage d'un diamètre extérieur max. 300 mm (11.81 in.) et d'un poids max. 19 kg (41.89 lbs.)
(2)	Entraînement à 4 galets
(3)	Capot de protection de l'entraînement à 4 galets
(4)	Redresseur fil pour le réglage de la pression d'appui des galets d'entraînement

Face inférieure
du dévidoir



N°	Fonction
(1)	Douille pour pivot de fixation (n'est pas valable pour le WF 15i n.S.) pour la mise en place du dévidoir sur le pivot de la fixation à pivot

Panneaux de commande en option

Sécurité

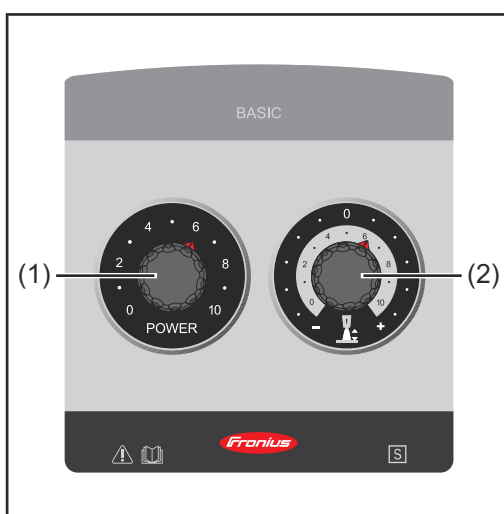
AVERTISSEMENT!

Danger dû à une erreur de manipulation et d'erreur en cours d'opération.

Cela peut entraîner des dommages corporels et matériels graves.

- ▶ Toutes les fonctions et tous les travaux décrits dans le présent document doivent uniquement être exécutés par du personnel techniquement qualifié.
- ▶ Ce document doit être lu et compris dans son intégralité.
- ▶ Lire et comprendre toutes les consignes de sécurité et la documentation utilisateur de cet appareil et de tous les composants périphériques.

Panneau de commande POT OPT/i WF



En fonction de l'application, les boutons de réglage sont dotés de fonctions différentes.

Fonctions des boutons de réglage pour le soudage MIG/MAG (selon le mode opératoire de soudage, les commandes à distance sont dotés de différentes fonctions)

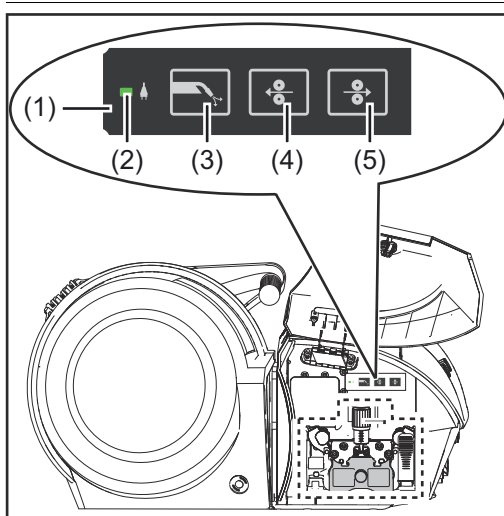
- | N° | Fonction |
|-----|--|
| (1) | - Réglage de la puissance de soudage
(pour le soudage MIG/MAG Synergic - standard, pulsé, PMC, LSC) |
| | - Réglage de la vitesse d'avance du fil
(pour le soudage MIG/MAG manuel standard) |
| (2) | - Correction de la longueur de l'arc électrique
(pour le soudage MIG/MAG Synergic - standard, pulsé, PMC, LSC)
- = longueur de l'arc plus courte
0 = longueur de l'arc neutre
+ = longueur de l'arc plus longue |
| | - Réglage de la tension de soudage
(pour le soudage MIG/MAG manuel standard) |

N° Fonction des boutons de réglage pour le soudage à l'électrode

- | | |
|-----|-----------------------------------|
| (1) | Réglage de l'intensité de soudage |
|-----|-----------------------------------|

N° Fonction des boutons de réglage pour le soudage à l'électrode**(2) Influence de la dynamique :**

- 0 = arc électrique doux et à faibles projections
- 10 = arc électrique plus ferme et plus stable

N° Fonctions des boutons de réglage pour le soudage TIG**(1) Réglage de l'intensité de soudage****(2) Non activé****Contrôle gaz et insertion du fil OPT/i WF****N° Fonction****(1) Contrôle gaz et insertion du fil OPT/i WF****(2) DEL d'état de fonctionnement**

S'éclaire en vert lorsque l'appareil est prêt à fonctionner

(3) Touche Contrôle gaz

Pour régler le débit de gaz nécessaire sur le robinet détenteur

- Lorsque la touche Contrôle gaz est enfoncée, du gaz s'échappe pendant 30 secondes. Pour arrêter cette opération plus tôt, appuyer une nouvelle fois sur cette touche.

N° Fonction**(4) Touche Retour de fil**

Pour le retrait du fil-électrode sans gaz ni courant

2 variantes sont à disposition pour le retrait du fil-électrode :

Variante 1

Retirer le fil-électrode à la vitesse de retrait du fil pré-réglée :

- maintenir la touche Retour de fil enfoncée un certain temps ;
- après l'actionnement de la touche Retour de fil, le fil-électrode se rembobine d'1 mm (0.039 in.) ;
- après une courte pause, le dévidoir reprend le retrait du fil-électrode. Si la touche Retour de fil reste enfoncée, la vitesse augmente de 10 m/min (393.70 ipm) par seconde jusqu'à atteindre la vitesse de retrait du fil pré-réglée.

Variante 2

Retirer le fil-électrode par pas de 1 mm (pas de 0.039 in.). Appuyer brièvement (effleurer) pendant moins d'une seconde sur la touche Retour de fil.

REMARQUE!

Risque pendant le retrait du fil-électrode.

Pas de rembobinage de la bobine de fil.

- ▶ Ne retirer le fil-électrode que par faibles longueurs, car le fil-électrode ne se rembobine pas sur la bobine de fil lors du retrait.

Si une connexion de mise à la masse avec le tube de contact existe avant que la touche Retour de fil ne soit actionnée, le fil-électrode est retiré via l'actionnement de cette dernière jusqu'à ce qu'il ne fasse plus l'objet de courts-circuits (max. 10 mm (0.39 in.) pour chaque actionnement de la touche Retour de fil).

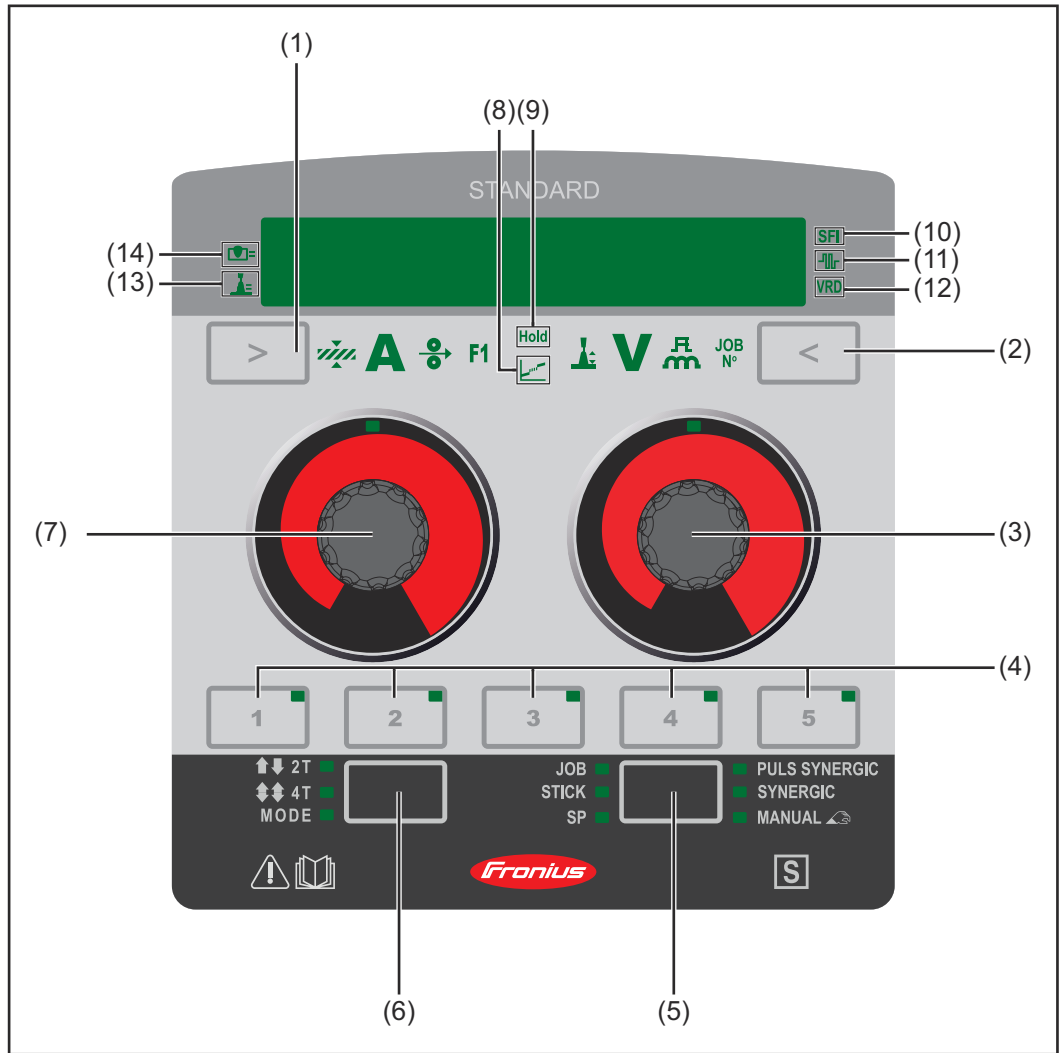
Si le fil-électrode doit être retiré davantage, actionner de nouveau la touche Retour de fil.




N°	Fonction
(5)	Touche Insertion du fil Pour insérer le fil-électrode dans le faisceau de liaison de torche de soudage sans gaz ni courant. 2 variantes sont à disposition pour l'insertion du fil : Variante 1 Insérer le fil-électrode à la vitesse d'insertion du fil pré-réglée : <ul style="list-style-type: none">- maintenir la touche Insertion du fil enfoncée un certain temps ;- après l'actionnement de la touche Insertion du fil, le fil-électrode est inséré d'1 mm (0.039 in.) ;- après une courte pause, le dévidoir reprend l'insertion du fil-électrode. Si la touche Insertion du fil reste enfoncée, la vitesse augmente de 10 m/min (393.70 ipm) par seconde jusqu'à atteindre la vitesse d'insertion du fil pré-réglée ;- si un fil-électrode bute sur une connexion de mise à la masse, l'amenée de fil est interrompue et le fil-électrode est de nouveau retiré d'1 mm (0.039 in.). Variante 2 Insérer le fil-électrode par pas de 1 mm (pas de 0.039 in.). Appuyer brièvement (effleurer) pendant moins d'1 seconde sur la touche Insertion du fil : <ul style="list-style-type: none">- si un fil-électrode bute sur une connexion de mise à la masse, l'amenée de fil est interrompue et le fil-électrode est de nouveau retiré d'1 mm (0.039 in.).







Si une connexion de mise à la masse avec le tube de contact existe avant que la touche Insertion du fil ne soit actionnée, le fil-électrode est retiré via l'actionnement de cette dernière jusqu'à ce qu'il ne fasse plus l'objet de courts-circuits (max. 10 mm (0.39 in.) à chaque actionnement de la touche).





Si une connexion de mise à la masse avec le tube de contact existe toujours après un retrait de 10 mm (0.39 in.), un nouvel actionnement de la touche Insertion du fil entraînera de nouveau le retrait du fil-électrode de 10 mm (0.39 in.) maximum. Le processus se répète jusqu'à ce qu'il n'y ait plus de connexion de mise à la masse avec le tube de contact.





Panneau de commande OPT/i WF



Numéro	Élément de commande	Affichage	Fonction
(1)		 A  F1	<p>Touche sélection des paramètres, gauche pour la sélection des paramètres présentés ci-dessous. Pour le paramètre sélectionné, l'indication correspondante s'éclaire.</p> <p>Épaisseur du matériau*) en mm ou en inch</p> <p>Courant*) Intensité de courant en A Une valeur indicative calculée à partir des paramètres programmés est affichée automatiquement avant le début du soudage. La valeur réelle actuelle est ensuite affichée au cours du soudage.</p> <p>Vitesse d'avance du fil*) en m/min ou en ipm</p> <p>Fonction spéciale ne peut être sélectionnée que si le mode opératoire de soudage PS et le programme spécial LSC ou PMC ont été préalablement sélectionnés à l'aide de la touche mode opératoire de soudage (5).</p> <p>Standard pour la sélection et le réglage des paramètres de normes de processus suivants :</p> <ul style="list-style-type: none"> - Stabilisateur de pénétration - Stabilisateur de la longueur de l'arc électrique <p>Dès que F1 est sélectionné, le paramètre de norme de processus pouvant être réglé est marqué d'une flèche à l'écran. Appuyer une nouvelle fois sur la touche de sélection des paramètres à gauche (1) pour sélectionner le deuxième paramètre de norme de processus.</p> <p>Sélection de fonctions spéciales, selon la configuration.</p> <p>*) = Paramètres Synergic. Si un paramètre Synergic est modifié, les autres paramètres Synergic sont également réglés en conséquence, en raison de la fonction Synergic.</p>

Numéro	Élément de com.	Affichage	Fonction
(2)		   	<p>Touche sélection des paramètres, droite pour la sélection des paramètres présentés ci-dessous. Pour le paramètre sélectionné, l'indication correspondante s'éclaire.</p> <p>Correction de la longueur de l'arc électrique pour corriger la longueur de l'arc électrique - ... longueur de l'arc plus courte O ... longueur de l'arc neutre + ... longueur de l'arc plus longue</p> <p>Tension*) en V Une valeur indicative calculée à partir des paramètres programmés est affichée automatiquement avant le début du soudage. La valeur réelle actuelle est ensuite affichée au cours du soudage.</p> <p>Correction pulsée/dynamique pour corriger l'énergie pulsée pour l'arc pulsé - ... force de détachement de la goutte plus faible O ... force de détachement de la goutte neutre + ... force de détachement de la goutte plus élevée</p> <p>Numéro de job (ne peut être sélectionné que si le mode opératoire de soudage JOB a été préalablement sélectionné à l'aide de la touche mode opératoire de soudage (5)) sélection d'un numéro de job</p> <p>*) = Paramètres Synergic. Si un paramètre Synergic est modifié, les autres paramètres Synergic sont également réglés en conséquence, en raison de la fonction Synergic.</p>
(3)			<p>Molette de réglage pouvant être tournée ou pressée</p> <ul style="list-style-type: none"> - pour la modification des paramètres : correction de la longueur de l'arc électrique, tension et correction pulsée/dynamique - pour la sélection du numéro de job

Numéro	Élément de com.	Affichage	Fonction
(4)			<p>Touche Easy Job pour la sauvegarde, la consultation et la suppression des Easy Job. La DEL sur la touche signale que l'Easy Job a été sélectionné</p> <p>Mode de fonctionnement :</p> <ul style="list-style-type: none"> - Maintenir la touche enfoncée pendant 3 secondes = sauvegarder l'Easy Job (sauvegarde des réglages actuels). Après la sauvegarde, la DEL sur la touche est éclairée et le mot « Store » (enregistrer) s'affiche à l'écran - Maintenir la touche enfoncée pendant 5 secondes = supprimer l'Easy Job. Après 3 secondes le mot « Store » (enregistrer) s'affiche à l'écran, après 5 secondes, le mot « Clear » (supprimer) s'affiche à l'écran et la DEL sur la touche s'éteint. - Appuyer sur la touche = sélectionner l'Easy Job sauvegardé
(5)			<p>Touche Mode opératoire de soudage pour la sélection du mode opératoire de soudage</p> <ul style="list-style-type: none"> - SYNERGIC - Soudage MIG/MAG Synergic pulsé - SYNERGIC - Soudage MIG/MAG Synergic standard - MANUAL - Soudage MIG/MAG manuel standard - JOB - Mode Job - STICK - Soudage manuel à l'électrode enrobée - SP (SP = programmes spéciaux : LSC, PMC, TIG...) - Différents modes opératoires de soudage peuvent être sélectionnés selon l'ensemble de fonctions déverrouillé. Appuyer sur la touche pour faire défiler à l'écran les modes opératoires de soudage disponibles
(6)		<p>↑↓ 2T Mode 2 temps</p> <p>↕↕ 4T Mode 4 temps</p> <p>MODE</p>	<p>Touche Mode de service pour la sélection du mode de service</p> <p>Différents modes de services spéciaux peuvent être sélectionnés selon l'ensemble de fonctions déverrouillé. Appuyer sur la touche pour faire défiler à l'écran les modes de service disponibles</p>
(7)			<p>Molette de réglage pouvant être tournée ou pressée</p> <ul style="list-style-type: none"> - pour la modification des paramètres : épaisseur du matériau, courant, vitesse d'avance du fil et fonction spéciale - pour la sélection et la modification de paramètres dans le menu Setup

Numéro	Affichage	Fonction
(8)	Hold	Indication Hold Après la fin de chaque soudage, les valeurs réelles (courant, tension, vitesse d'avance du fil) s'affichent automatiquement. L'affichage des valeurs réelles est représenté par l'éclairage de l'indication HOLD.
(9)		Indication Arc globulaire entre l'arc court et la pulvérisation axiale se forme un arc globulaire générant beaucoup de projections. Le voyant de l'arc globulaire s'éclaire pour signaler cette zone.
(10)	SFI	Indication SFI (Spatter Free Ignition = démarrage sans projections) s'éclaire lorsque la fonction Spatter Free Ignition est activée
(11)		Indication SynchroPuls s'éclaire lorsque la fonction SynchroPuls est activée
(12)	VRD	Indication VRD (Voltage Reduction Device = dispositif réducteur de tension) s'éclaire lorsque la réduction de tension (VRD) est activée
(13)		Indication Stabilisateur de pénétration s'éclaire lorsque la fonction Stabilisateur de pénétration est activée
(14)		Indication Stabilisateur de la longueur de l'arc électrique s'éclaire lorsque la fonction Stabilisateur de la longueur de l'arc électrique est activée

Installation et mise en service

Avant installation et mise en service

Sécurité



AVERTISSEMENT!

Danger dû à une erreur de manipulation et d'erreur en cours d'opération.

Cela peut entraîner des dommages corporels et matériels graves.

- ▶ Toutes les fonctions et tous les travaux décrits dans le présent document doivent uniquement être exécutés par du personnel techniquement qualifié.
 - ▶ Ce document doit être lu et compris dans son intégralité.
 - ▶ Lire et comprendre toutes les consignes de sécurité et la documentation utilisateur de cet appareil et de tous les composants périphériques.
-

Utilisation conforme à la destination

L'appareil est exclusivement prévu pour le guidage du fil lors du soudage MIG/MAG en liaison avec des composants périphériques Fronius.

Toute autre utilisation est considérée non conforme.

Le fabricant ne saurait être tenu pour responsable des dommages consécutifs.

Font également partie de l'emploi conforme

- la lecture intégrale des présentes instructions de service
 - le respect des prescriptions et consignes de sécurité des présentes instructions de service
 - le respect des travaux d'inspection et de maintenance
-

Instructions d'installation



AVERTISSEMENT!

Danger en cas de basculement ou de chute des appareils.

Cela peut entraîner des dommages corporels et matériels graves.

- ▶ Installer les composants périphériques, les socles fixes et les chariots de manière bien stable sur un sol ferme et plan.
 - ▶ En cas d'utilisation d'une fixation à pivot, s'assurer en permanence de la bonne fixation du dévidoir.
-

Les dévidoirs WF 15i, WF 25i, WF 30i sont testés selon l'indice de protection IP 23, cela signifie :

- protection contre la pénétration de corps étrangers d'un diamètre supérieur à 12,5 mm (0.49 in.) ;
- protection contre l'eau de pulvérisation jusqu'à un angle de 60° par rapport à la verticale.

Les dévidoirs WF 15i, WF 25i, WF 30i peuvent être installés et exploités à ciel ouvert selon l'indice de protection IP 23. Éviter les effets directs de l'humidité (pluie p. ex.).

Le dévidoir WF 15i n.S. sans porte-bobine intégré répond aux critères de l'indice de protection IP 20, ce qui signifie :

- protection contre la pénétration de corps étrangers d'un diamètre supérieur à 12,5 mm (0.49 in.) ;
- aucune protection contre l'eau.

Le dévidoir WF 15i n.S sans porte-bobine intégré ne peut être installé et exploité que dans des locaux fermés.

Mise en place du dévidoir sur la fixation à pivot

Sécurité

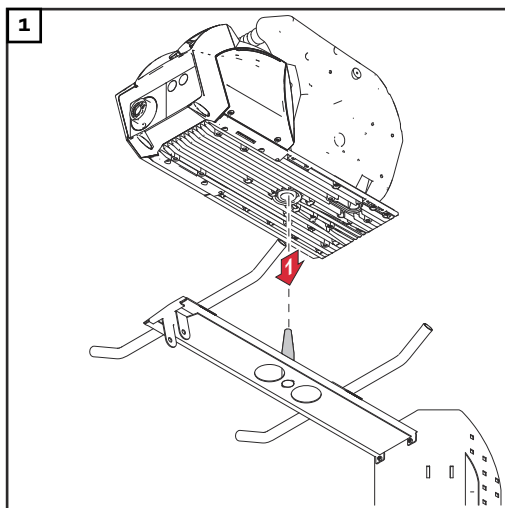
AVERTISSEMENT!

Risque d'électrocution.

Cela peut entraîner des dommages corporels et matériels graves.

- ▶ Avant d'entamer les travaux, déconnecter tous les appareils et composants concernés et les débrancher du réseau électrique.
- ▶ S'assurer que tous les appareils et composants concernés ne peuvent pas être remis en marche.
- ▶ Après ouverture de l'appareil, s'assurer, à l'aide d'un appareil de mesure approprié, que les composants à charge électrique (condensateurs, par ex.) sont déchargés.

Mise en place du dévidoir sur la fixation à pivot



Raccordement du dévidoir à la source de courant

Sécurité

AVERTISSEMENT!

Risque d'électrocution.

Cela peut entraîner des dommages corporels et matériels graves.

- ▶ Avant d'entamer les travaux, déconnecter tous les appareils et composants concernés et les débrancher du réseau électrique.
 - ▶ S'assurer que tous les appareils et composants concernés ne peuvent pas être remis en marche.
 - ▶ Après ouverture de l'appareil, s'assurer, à l'aide d'un appareil de mesure approprié, que les composants à charge électrique (condensateurs, par ex.) sont déchargés.
-

Généralités

Le dévidoir est relié à la source de courant au moyen du faisceau de liaison.

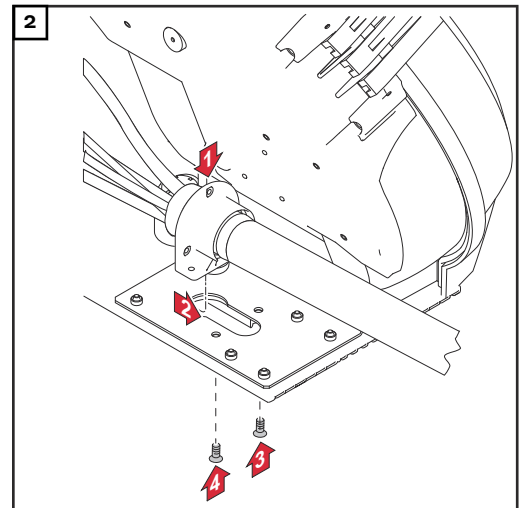
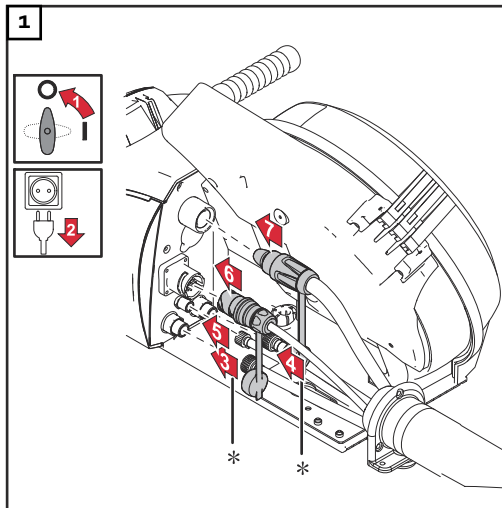
Raccorder le dévidoir à la source de courant

AVERTISSEMENT!

Danger dû à un courant électrique suite à des composants périphériques défectueux et une erreur de manipulation.

Cela peut entraîner des dommages corporels et matériels graves.

- ▶ Tous les câbles, conduites et faisceaux de liaison doivent toujours être solidement raccordés, intacts et correctement isolés.
 - ▶ N'utiliser que des câbles, conduites et faisceaux de liaison de dimensions suffisantes.
-



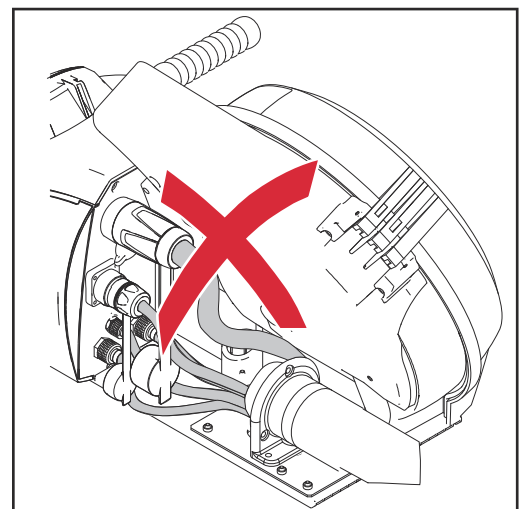
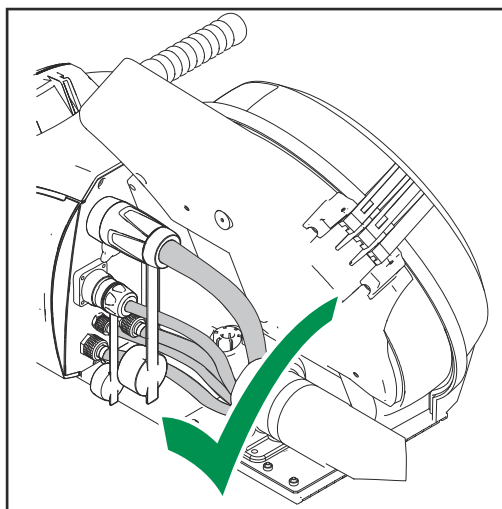
* uniquement lorsque les connecteurs de réfrigérant sont montés dans le dévidoir et sur le faisceau de liaison refroidi par eau.

REMARQUE!

Risque d'endommagement des connexions.

Cela peut entraîner des dommages matériels graves.

- ▶ Aucune anti-traction n'est prévue pour les faisceaux de liaison d'une longueur de 1,2 m (3 ft. 11.24 in.).
- ▶ Lors du montage, veiller à ce que les câbles forment une boucle vers l'intérieur (vers le dévidoir) pour éviter tout dommage.



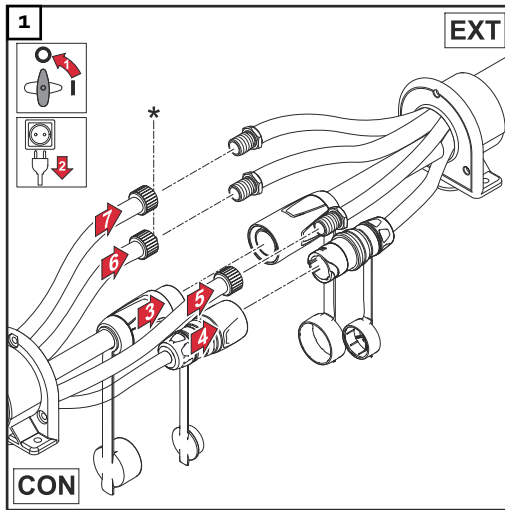
Raccorder la rallonge de faisceau de liaison

⚠ AVERTISSEMENT!

Danger dû à un courant électrique suite à des composants périphériques défectueux et une erreur de manipulation.

Cela peut entraîner des dommages corporels et matériels graves.

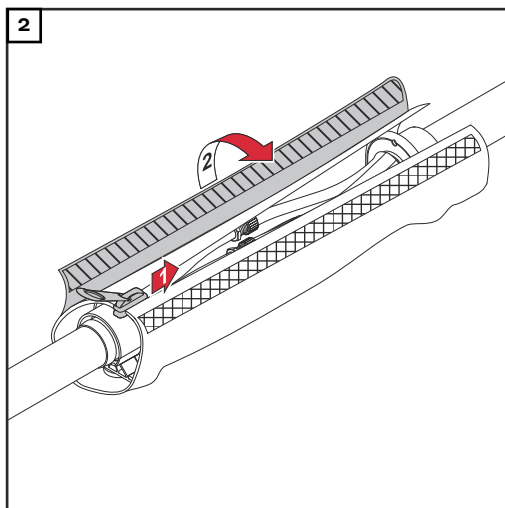
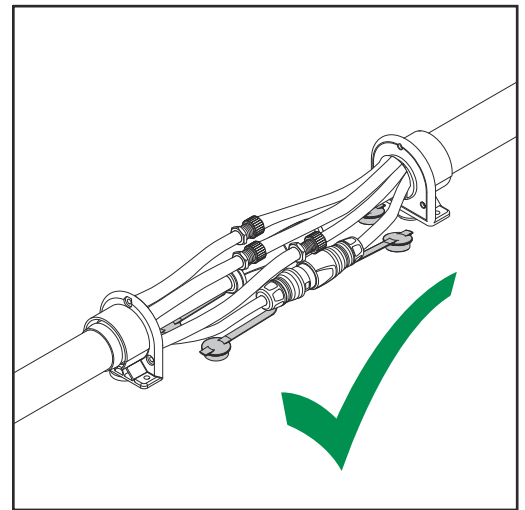
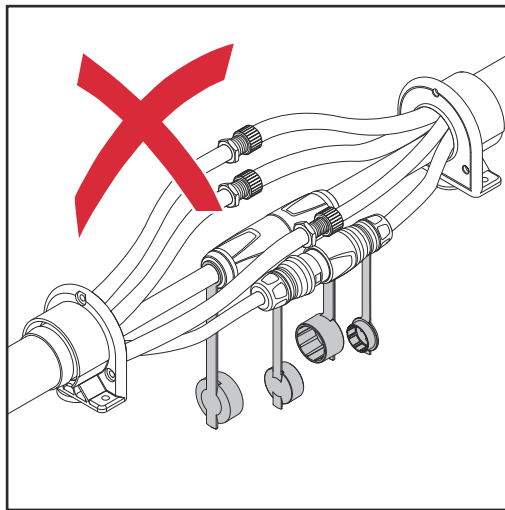
- ▶ Tous les câbles, conduites et faisceaux de liaison doivent toujours être solidement raccordés, intacts et correctement isolés.
- ▶ N'utiliser que des câbles, conduites et faisceaux de liaison de dimensions suffisantes.



* pour un faisceau de liaison refroidi à l'eau uniquement.

CON = faisceau de liaison

EXT = rallonge de faisceau de liaison



Raccordement de la torche de soudage

Sécurité

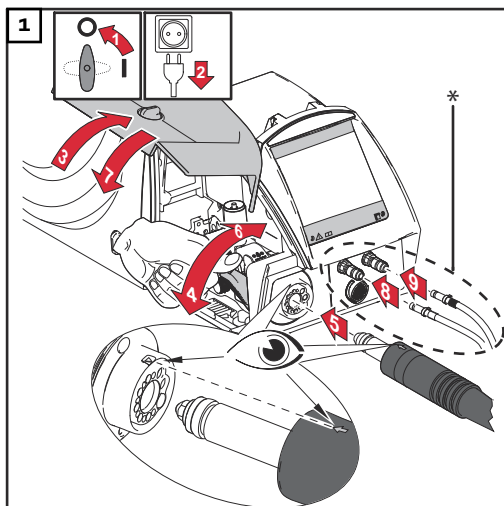
AVERTISSEMENT!

Risque d'électrocution.

Cela peut entraîner des dommages corporels et matériels graves.

- ▶ Avant d'entamer les travaux, déconnecter tous les appareils et composants concernés et les débrancher du réseau électrique.
- ▶ S'assurer que tous les appareils et composants concernés ne peuvent pas être remis en marche.
- ▶ Après ouverture de l'appareil, s'assurer, à l'aide d'un appareil de mesure approprié, que les composants à charge électrique (condensateurs, par ex.) sont déchargés.

Raccorder la torche de soudage MIG/MAG



ATTENTION!

Risque d'électrocution en cas de connexions insuffisantes.

Cela peut entraîner des dommages corporels et matériels graves.

- ▶ Tous les câbles, conduites et faisceaux de liaison doivent être solidement raccordés, intacts, correctement isolés et de capacité suffisante.

* uniquement lorsque les connecteurs de réfrigérant sont montés dans le dévidoir et dans le cas d'une torche de soudage refroidie par eau.

Mise en place / remplacement des galets d'entraînement

Sécurité

AVERTISSEMENT!

Risque d'électrocution.

Cela peut entraîner des dommages corporels et matériels graves.

- ▶ Avant d'entamer les travaux, déconnecter tous les appareils et composants concernés et les débrancher du réseau électrique.
 - ▶ S'assurer que tous les appareils et composants concernés ne peuvent pas être remis en marche.
 - ▶ Après ouverture de l'appareil, s'assurer, à l'aide d'un appareil de mesure approprié, que les composants à charge électrique (condensateurs, par ex.) sont déchargés.
-

Généralités

L'appareil n'est pas équipé des galets d'entraînement lors de la première livraison.

Pour que l'avance du fil-électrode soit optimale, les galets d'entraînement doivent être adaptés au diamètre du fil ainsi qu'à l'alliage du fil.

REMARQUE!

Risque en cas de galets d'entraînement insuffisants.

Cela peut entraîner des caractéristiques de soudage erronées.

- ▶ Utiliser uniquement les galets d'entraînement adaptés au fil-électrode.
-

Un aperçu des galets d'entraînement disponibles et de leurs possibilités d'utilisation se trouve dans les listes de pièces de rechange.

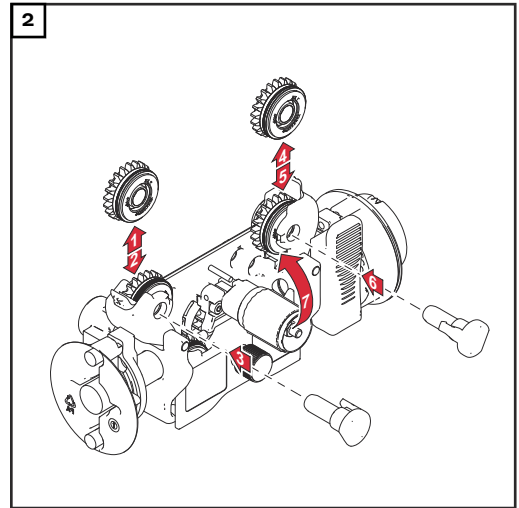
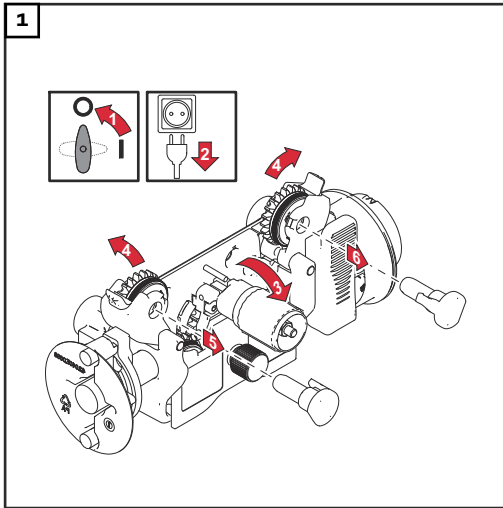
Mettre en place/ remplacer les galets d'en- traînement

ATTENTION!

Risque en cas d'éjection des supports des galets d'entraînement.

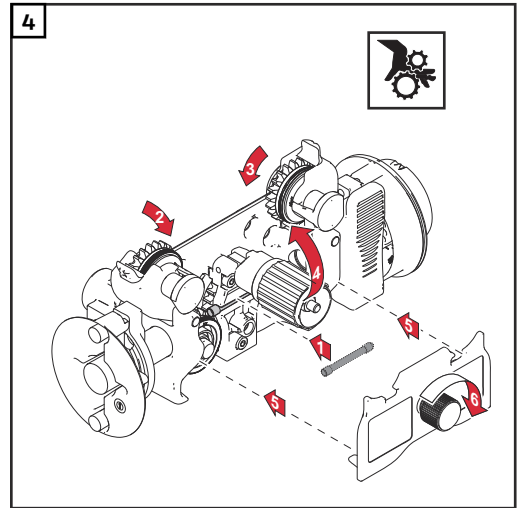
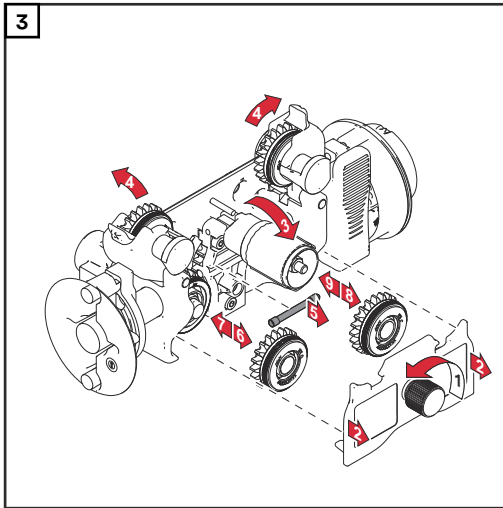
Cela peut entraîner des blessures et des dommages corporels.

- ▶ Lors du déverrouillage du redresseur de fil, ne pas placer les doigts à gauche et à droite du redresseur de fil.
-



⚠ ATTENTION!

Risque en cas de galets d'entraînement apparents.
 Cela peut entraîner des blessures et des dommages corporels.
 ► Après avoir mis en place/remplacé les galets d'entraînement, toujours monter le capot de protection de l'entraînement à 4 galets.



Mise en place de la bobine de fil, mise en place de la bobine type panier

Sécurité

AVERTISSEMENT!

Risque d'électrocution.

Cela peut entraîner des dommages corporels et matériels graves.

- ▶ Avant d'entamer les travaux, déconnecter tous les appareils et composants concernés et les débrancher du réseau électrique.
- ▶ S'assurer que tous les appareils et composants concernés ne peuvent pas être remis en marche.
- ▶ Après ouverture de l'appareil, s'assurer, à l'aide d'un appareil de mesure approprié, que les composants à charge électrique (condensateurs, par ex.) sont déchargés.

AVERTISSEMENT!

Danger lié à l'effet de ressort du fil-électrode bobiné.

Cela peut entraîner des dommages corporels graves.

- ▶ Porter des lunettes de protection.
- ▶ Maintenir fermement l'extrémité du fil-électrode lors de la mise en place de la bobine de fil/bobine type panier, afin d'éviter les blessures par retour brusque du fil-électrode.

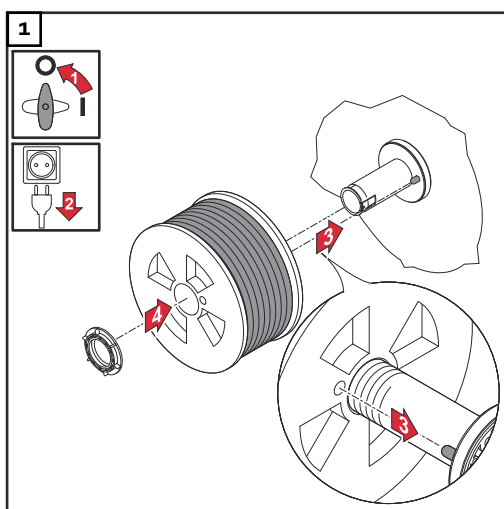
AVERTISSEMENT!

Danger en cas de basculement de la bobine de fil/bobine type panier.

Cela peut entraîner des dommages corporels et matériels graves.

- ▶ S'assurer que la bobine de fil/bobine type panier, avec adaptateur de bobine type panier, soient bien fixés sur le porte-bobine.

Mettre en place la bobine de fil

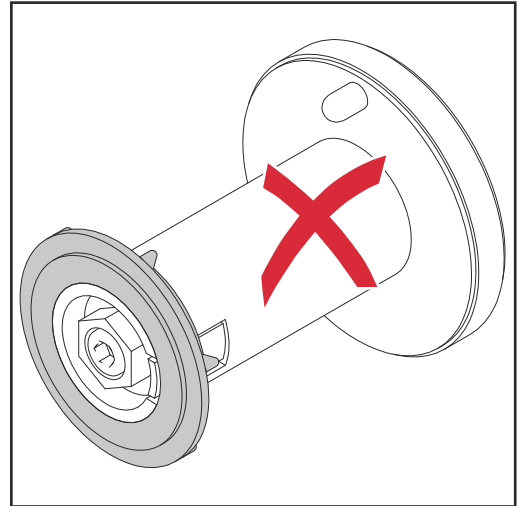
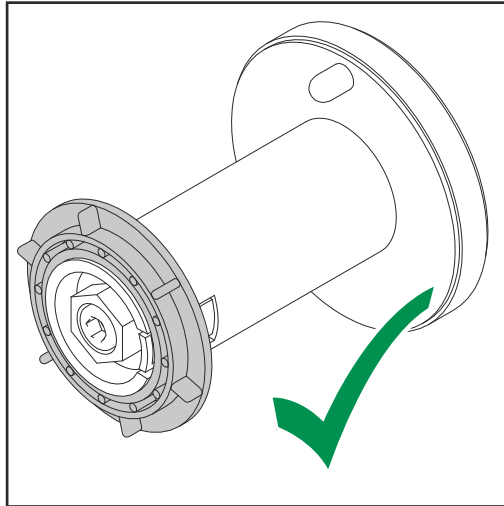


⚠ AVERTISSEMENT!

Danger lié au basculement de la bobine de fil lorsque la bague de sécurité est placée à l'envers.

Cela peut entraîner des dommages corporels et matériels graves.

- ▶ Toujours placer la bague de sécurité comme sur l'illustration ci-dessous.



Mettre en place la bobine type panier

⚠ AVERTISSEMENT!

Danger en cas de basculement de la bobine type panier en raison de l'adaptateur pour bobines type panier manquant.

Cela peut entraîner des dommages corporels et matériels graves.

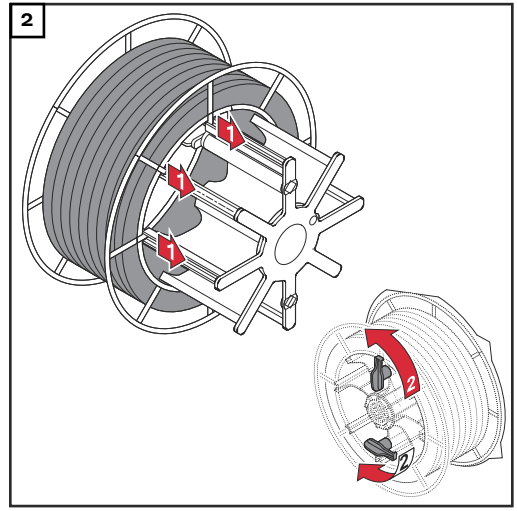
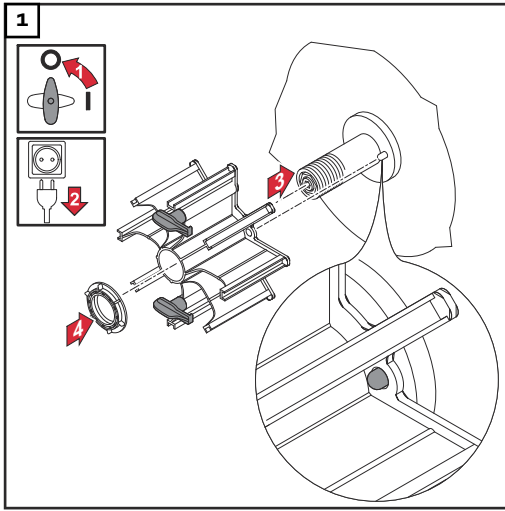
- ▶ En cas de travail avec des bobines type panier, utiliser exclusivement l'adaptateur pour bobines type panier fourni lors de la livraison de l'appareil !

⚠ AVERTISSEMENT!

Danger en cas de basculement de la bobine type panier.

Cela peut entraîner des dommages corporels et matériels graves.

- ▶ Placer la bobine type panier sur l'adaptateur pour bobines type panier fourni de manière à ce que les crans de la bobine type panier reposent à l'intérieur des rainures de guidage de l'adaptateur pour bobines type panier.

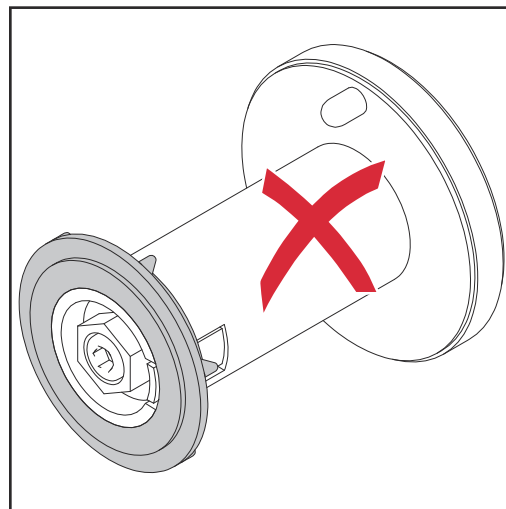
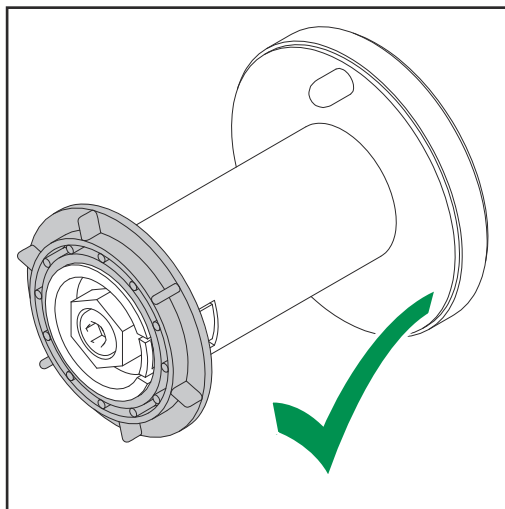


⚠ AVERTISSEMENT!

Danger lié au basculement de la bobine type panier lorsque la bague de sécurité est placée à l'envers.

Cela peut entraîner des dommages corporels et matériels graves.

- Toujours placer la bague de sécurité comme sur l'illustration ci-dessous.



Insérer le fil-électrode

Généralités

REMARQUE!

Si la touche Insertion du fil n'est pas disponible sur le dévidoir, utiliser la touche Insertion du fil d'un autre composant périphérique du fabricant pour l'insertion du fil, par exemple la touche Insertion du fil de la source de courant.

La fonction de la touche Insertion du fil est la même sur tous les composants périphériques du fabricant.

REMARQUE!

Des informations plus précises relatives à la touche Insertion du fil figurent dans la description de la touche Insertion du fil (Partie « Panneaux de commande en option », Section « Contrôle gaz et insertion du fil OPT/i WF »).

Préparation

ATTENTION!

Danger lié à l'intensité de soudage et à l'amorçage involontaire d'un arc électrique.

Cela peut entraîner des dommages corporels et matériels graves.

- ▶ Avant de commencer tout travail, séparer la connexion de mise à la masse entre le système de soudage et la pièce à souder.
-

ATTENTION!

Danger lié à l'extrémité à arêtes vives du fil-électrode.

Cela peut entraîner des dommages corporels et matériels graves.

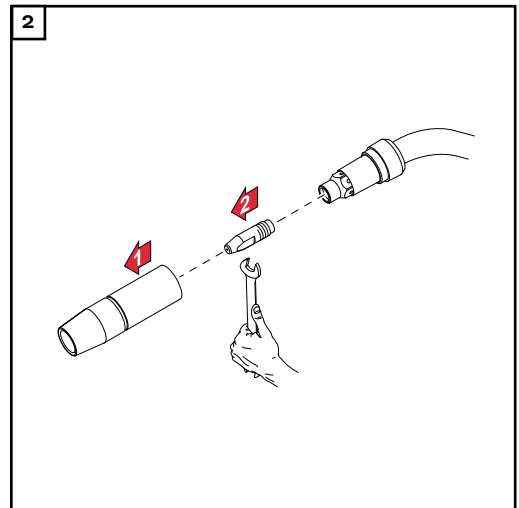
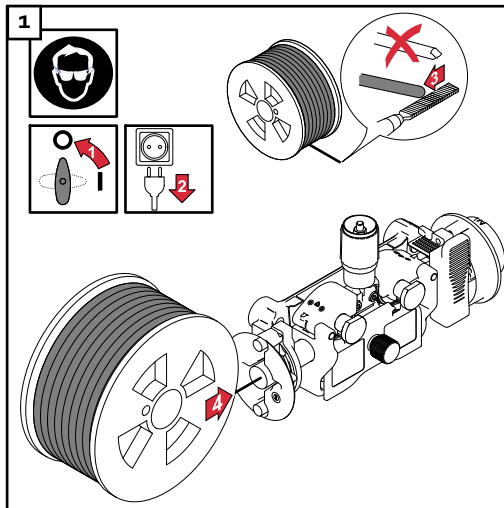
- ▶ Bien ébarber l'extrémité du fil-électrode avant de l'introduire.
-

ATTENTION!

Danger lié à l'effet de ressort du fil-électrode bobiné.

Cela peut entraîner des dommages corporels et matériels graves.

- ▶ Maintenir fermement l'extrémité du fil-électrode lors de l'insertion du fil dans l'entraînement à 4 galets afin d'éviter les blessures par retour brusque du fil-électrode.
-



Insérer le fil-électrode

⚠ ATTENTION!

Danger lié à l'intensité de soudage et à l'amorçage involontaire d'un arc électrique.

Cela peut entraîner des dommages corporels et matériels graves.

- ▶ Avant de commencer tout travail, séparer la connexion de mise à la masse entre le système de soudage et la pièce à souder.

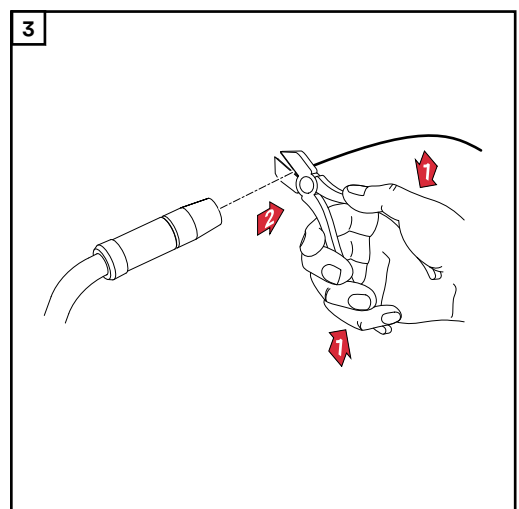
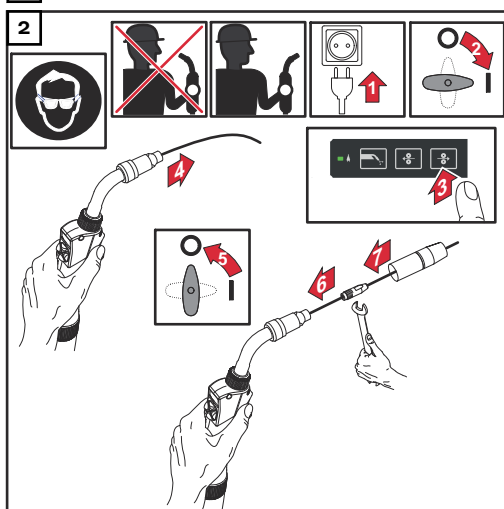
⚠ ATTENTION!

Danger en cas de sortie du fil-électrode.

Cela peut entraîner des dommages corporels et matériels graves.

- ▶ Tenir la torche de soudage de façon à ce que son extrémité ne soit pas dirigée vers le visage ou le corps.
- ▶ Utiliser des lunettes de protection adaptées.
- ▶ Ne pas diriger la torche de soudage en direction d'autres personnes.
- ▶ S'assurer que le fil-électrode n'entre pas en contact avec des pièces conductrices ou des éléments mis à la terre (boîtier, par ex.).

1 Placer le faisceau de liaison de torche de soudage droit.



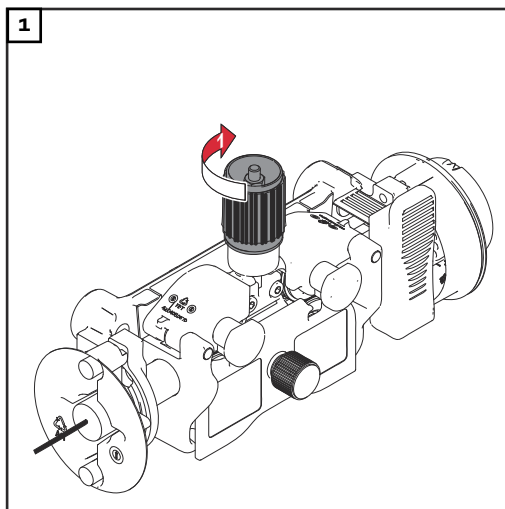
Régler la pression d'appui

ATTENTION!

Risque en cas de pression d'appui élevée.

Cela peut entraîner des dommages matériels graves et des caractéristiques de soudage erronées.

- Régler la pression d'appui de manière à ce que le fil-électrode ne soit pas déformé, tout en garantissant une avance parfaite du fil.



Valeurs indicatives de pression d'appui pour les galets à rainure en U :

Acier : 4 à 5

CrNi : 4 à 5

Fil fourré : 2 à 3

Régler le frein

Généralités

REMARQUE!

Un relâchement du frein peut entraîner des dommages matériels.

- ▶ La bobine ne doit plus se dévider après le relâchement de la gâchette de torche/de la touche Insertion du fil.
- ▶ Si c'est le cas, régler le frein.

Régler le frein

⚠ ATTENTION!

Danger lié à l'intensité de soudage et à l'amorçage involontaire d'un arc électrique.

Cela peut entraîner des dommages corporels et matériels graves.

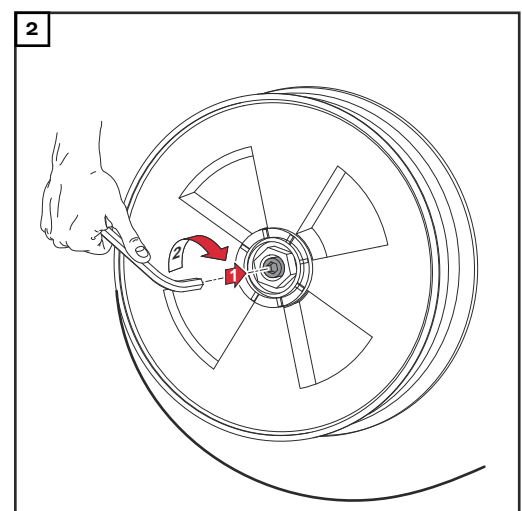
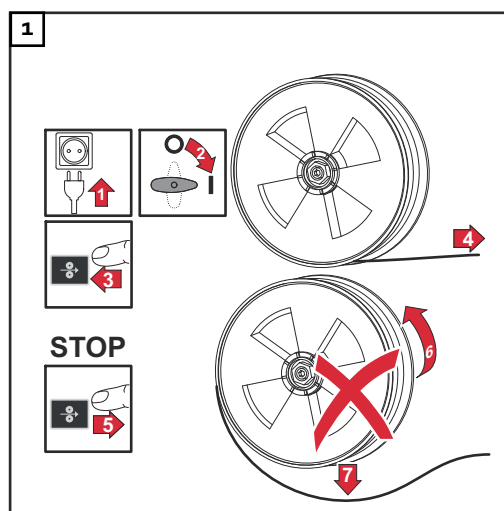
- ▶ Avant de commencer tout travail, séparer la connexion de mise à la masse entre le système de soudage et la pièce à souder.

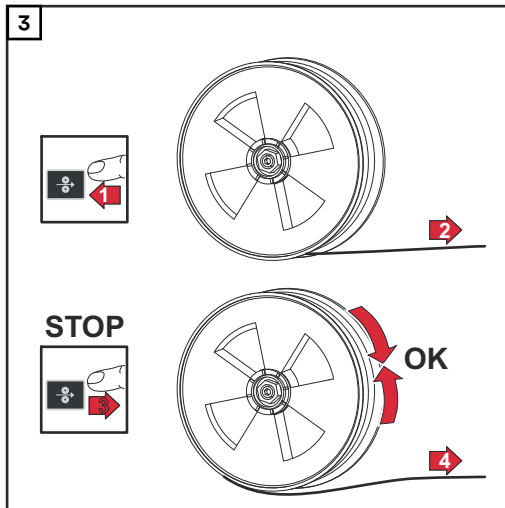
⚠ ATTENTION!

Danger en cas de sortie du fil-électrode.

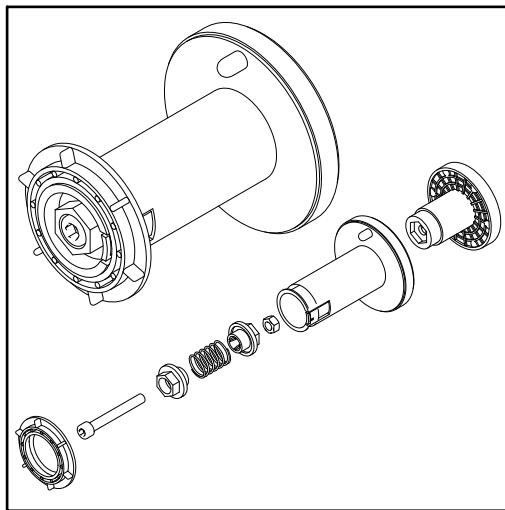
Cela peut entraîner des dommages corporels et matériels graves.

- ▶ Tenir la torche de soudage de façon à ce que son extrémité ne soit pas dirigée vers le visage ou le corps.
- ▶ Utiliser des lunettes de protection adaptées.
- ▶ Ne pas diriger la torche de soudage en direction d'autres personnes.
- ▶ S'assurer que le fil-électrode n'entre pas en contact avec des pièces conductrices ou des éléments mis à la terre (boîtier, par ex.).





Installation du frein



AVERTISSEMENT!

Danger en cas de montage incorrect.

Cela peut entraîner des dommages corporels et matériels graves.

- ▶ Ne pas démonter le frein.
- ▶ Faire effectuer les travaux de maintenance et d'entretien du frein uniquement par un personnel spécialisé et formé.

Le frein est uniquement disponible en version complète.

L'illustration du frein est uniquement présentée à titre d'information !

Mise en service

Sécurité



AVERTISSEMENT!

Danger dû à une erreur de manipulation et d'erreur en cours d'opération.

Cela peut entraîner des dommages corporels et matériels graves.

- ▶ Toutes les fonctions et tous les travaux décrits dans le présent document doivent uniquement être exécutés par du personnel techniquement qualifié.
 - ▶ Ce document doit être lu et compris dans son intégralité.
 - ▶ Lire et comprendre toutes les consignes de sécurité et la documentation utilisateur de cet appareil et de tous les composants périphériques.
-

Conditions requises

Pour la mise en service du dévidoir, les conditions suivantes doivent être réunies :

- Le dévidoir est relié à la source de courant au moyen du faisceau de liaison
 - La torche de soudage est reliée au dévidoir
 - Les galets d'entraînement sont en place dans le dévidoir
 - Bobine de fil/bobine type panier avec adaptateur de bobine type panier intégré dans le dévidoir (sauf pour les WF 15i n.S.)
 - Fil-électrode inséré
 - La pression d'appui des galets d'entraînement est réglée
 - Frein intégré (sauf pour les WF 15i n.S.)
 - Tous les capots sont fermés, tous les panneaux latéraux sont fixés, tous les dispositifs de protection sont intacts et mis en place à l'emplacement prévu
-

Généralités

La mise en service du dévidoir se fait en appuyant sur la gâchette de la torche dans le cas des applications manuelles, et par un signal actif de démarrage du soudage dans le cas des applications automatisées.

Diagnostic d'erreur, élimination de l'erreur, maintenance et élimination

Diagnostic d'erreur, élimination de l'erreur

Sécurité

AVERTISSEMENT!

Danger dû à une erreur de manipulation et d'erreur en cours d'opération.

Cela peut entraîner des dommages corporels et matériels graves.

- ▶ Toutes les fonctions et tous les travaux décrits dans le présent document doivent uniquement être exécutés par du personnel techniquement qualifié.
 - ▶ Ce document doit être lu et compris dans son intégralité.
 - ▶ Lire et comprendre toutes les consignes de sécurité et la documentation utilisateur de cet appareil et de tous les composants périphériques.
-

AVERTISSEMENT!

Risque d'électrocution.

Cela peut entraîner des dommages corporels et matériels graves.

- ▶ Avant d'entamer les travaux, déconnecter tous les appareils et composants concernés et les débrancher du réseau électrique.
 - ▶ S'assurer que tous les appareils et composants concernés ne peuvent pas être remis en marche.
 - ▶ Après ouverture de l'appareil, s'assurer, à l'aide d'un appareil de mesure approprié, que les composants à charge électrique (condensateurs, par ex.) sont déchargés.
-

AVERTISSEMENT!

Danger en cas de contact avec les composants périphériques et/ou l'équipement.

Cela peut entraîner de graves brûlures.

- ▶ Avant d'entamer les travaux, laisser refroidir tous les composants périphériques et/ou l'équipement chauds à +25 °C / +77 °F (par ex. réfrigérant, composants périphériques refroidis à l'eau, moteur d'entraînement du dévidoir, ...).
 - ▶ Porter un équipement de protection adapté (par ex. gants de protection résistant à la chaleur, lunettes de protection, ...) si le refroidissement n'est pas possible.
-

Diagnostic d'erreur, élimination de l'erreur

Noter le numéro de série et la configuration de l'appareil et avvertir le service après-vente avec une description détaillée de l'erreur lorsque

- des erreurs qui ne sont pas indiquées ci-dessous surviennent,
- les mesures d'élimination indiquées ne sont pas efficaces.

La source de courant ne fonctionne pas

Interrupteur secteur commuté, voyants éteints

Cause : ligne d'alimentation interrompue, fiche secteur non branchée.

Solution : vérifier la ligne d'alimentation, brancher la fiche secteur.

Cause : prise ou fiche secteur défectueuse.

Solution : remplacer les pièces défectueuses.

Cause : protection par fusibles du réseau.

Solution : remplacer la protection par fusibles du réseau.

Cause : court-circuit au niveau de l'alimentation 24 V du connecteur Speed-Net ou du capteur externe.

Solution : débrancher les composants raccordés.

Pas de fonction après avoir appuyé sur la gâchette de torche

Interrupteur d'alimentation de la source de courant commuté, voyants allumés

Cause : Uniquement sur torches de soudage avec fiche de commande extérieure : fiche de commande non branchée.

Solution : Brancher la fiche de commande.

Cause : Torche de soudage ou câble de commande de la torche de soudage défectueux.

Solution : Remplacer la torche de soudage.

Pas d'intensité de soudage

Interrupteur d'alimentation de la source de courant commuté, voyants allumés

Cause : Connexion à la masse incorrecte

Solution : Vérifier la polarité de la connexion à la masse

Cause : Câble de courant interrompu dans la torche de soudage

Solution : Remplacer la torche de soudage

Pas de gaz de protection

Toutes les autres fonctions sont disponibles

Cause : Bouteille de gaz vide

Remède : Remplacer la bouteille de gaz

Cause : Robinet détenteur défectueux

Remède : Remplacer le robinet détenteur

Cause : Le tuyau de gaz n'est pas monté ou est endommagé

Remède : Monter ou remplacer le tuyau de gaz

Cause : Torche de soudage défectueuse

Remède : Remplacer la torche de soudage

Cause : Électrovanne de gaz défectueuse

Remède : Contacter le service après-vente

Vitesse d'avance du fil irrégulière

Cause : Le réglage du frein est trop fort

Solution : Desserrer le frein

Cause : Le trou du tube de contact est trop étroit

Solution : Utiliser un tube de contact approprié

Cause : L'âme de guidage du fil dans la torche de soudage est défectueuse

Solution : Vérifier que l'âme de guidage du fil n'est ni pliée, ni encrassée, etc.

Cause : Les galets d'entraînement ne sont pas appropriés au fil-électrode utilisé

Solution : Utiliser des galets d'entraînement adaptés

Cause : La pression d'appui des galets d'entraînement est incorrecte

Solution : Optimiser la pression d'appui

Problèmes d'amenée du fil

sur les applications avec faisceaux de liaison longs

Cause : pose incorrecte du faisceau de liaison

Remède : Poser le faisceau de liaison le plus droit possible, éviter les courbures

La torche de soudage devient très chaude

Cause : Torche de soudage insuffisamment dimensionnée

Solution : Respecter le facteur de marche et les limites de charge

Cause : Uniquement pour les installations refroidies par eau : Débit de réfrigérant trop faible

Solution : Contrôler le niveau, le débit, l'encrassement, etc. du réfrigérant. Se reporter aux instructions de service du refroidisseur pour des informations plus détaillées

Mauvaises caractéristiques de soudage

Cause : Paramètres de soudage incorrects

Solution : Vérifier les réglages

Cause : Connexion de mise à la masse incorrecte

Solution : Établir un bon contact avec la pièce à souder

Cause : Pas ou pas assez de gaz de protection

Solution : Vérifier le détendeur, le tuyau de gaz, l'électrovanne de gaz, le raccord de gaz de protection de la torche de soudage, etc.

Cause : Fuite au niveau de la torche de soudage

Solution : Remplacer la torche de soudage

Cause : Mauvais tube de contact ou tube de contact usé

Solution : Remplacer le tube de contact

Cause : Mauvais alliage ou mauvais diamètre du fil

Solution : Contrôler le fil-électrode en place

Cause : Mauvais alliage ou mauvais diamètre du fil

Solution : Vérifier la compatibilité du matériau de base avec le soudage

Cause : Gaz de protection inapproprié pour cet alliage de fil

Solution : Utiliser le bon gaz de protection

Maintenance, entretien et élimination

Généralités

Lorsqu'il fonctionne dans des conditions normales, cet appareil exige un minimum de maintenance et d'entretien. Il est toutefois indispensable de respecter certaines consignes, afin de garder l'installation de soudage en bon état de marche pendant longtemps.

Sécurité

AVERTISSEMENT!

Danger dû à une erreur de manipulation et d'erreur en cours d'opération.

Cela peut entraîner des dommages corporels et matériels graves.

- ▶ Toutes les fonctions et tous les travaux décrits dans le présent document doivent uniquement être exécutés par du personnel techniquement qualifié.
 - ▶ Ce document doit être lu et compris dans son intégralité.
 - ▶ Lire et comprendre toutes les consignes de sécurité et la documentation utilisateur de cet appareil et de tous les composants périphériques.
-

AVERTISSEMENT!

Risque d'électrocution.

Cela peut entraîner des dommages corporels et matériels graves.

- ▶ Avant d'entamer les travaux, déconnecter tous les appareils et composants concernés et les débrancher du réseau électrique.
 - ▶ S'assurer que tous les appareils et composants concernés ne peuvent pas être remis en marche.
 - ▶ Après ouverture de l'appareil, s'assurer, à l'aide d'un appareil de mesure approprié, que les composants à charge électrique (condensateurs, par ex.) sont déchargés.
-

AVERTISSEMENT!

Danger en cas de contact avec les composants périphériques et/ou l'équipement.

Cela peut entraîner de graves brûlures.

- ▶ Avant d'entamer les travaux, laisser refroidir tous les composants périphériques et/ou l'équipement chauds à +25 °C / +77 °F (par ex. réfrigérant, composants périphériques refroidis à l'eau, moteur d'entraînement du dévidoir, ...).
 - ▶ Porter un équipement de protection adapté (par ex. gants de protection résistant à la chaleur, lunettes de protection, ...) si le refroidissement n'est pas possible.
-

À chaque mise en service

- Vérifier tous les faisceaux de liaison et la connexion de mise à la masse afin de détecter d'éventuels dommages. Remplacer les composants endommagés.
- Vérifier les galets d'entraînement et les âmes de guidage du fil afin de détecter d'éventuels dommages. Remplacer les composants endommagés.
- Vérifier la pression d'appui des galets d'entraînement et la régler le cas échéant.

Tous les 6 mois



ATTENTION!

Danger dû à l'air comprimé soufflé à courte distance.

Les composants électroniques peuvent être endommagés.

- ▶ Respecter une certaine distance en soufflant l'air comprimé sur les composants électroniques.

-
- Ouvrir les capots, démonter les panneaux latéraux de l'appareil et nettoyer l'intérieur à l'air comprimé sec, débit réduit. Après le nettoyage, remettre l'appareil dans son état original.

Élimination

Les déchets d'équipements électriques et électroniques doivent être collectés de manière séparée et recyclés dans le respect de l'environnement, conformément à la directive européenne et à la législation nationale. Les appareils usagés doivent être retournés au revendeur ou déposés dans un système de collecte et d'élimination local agréé. L'élimination conforme des déchets favorise le recyclage durable des ressources matérielles. Le non-respect peut avoir des conséquences pour l'environnement et la santé.

Matériaux d'emballage

Collecte séparée. Vérifier la réglementation de la commune. Réduire le volume du carton.

Caractéristiques techniques

Caractéristiques techniques

WF 15i

Tension d'alimentation	24 V DC / 60 V DC		
Courant nominal	0,5 A / 1 A		
Intensité de soudage à 10 min / 40 °C (104 °F)	40 % f.m.*	60 % f.m.*	100 % f.m.*
	650 A	600 A	500 A
Pression maximale de gaz de protection	7 bar 101.53 psi		
Réfrigérant	Original Fronius		
Pression maximale de réfrigérant	5 bar 72.53 psi		
Vitesse d'avance du fil	0,5 - 15 m/min 19.68 - 590.55 ipm		
Entraînement du fil	Entraînement à 4 galets		
Diamètre de fil	0,8 - 2,4 mm .03 - .09 in.		
Diamètre de bobine	max. 300 mm max. 11.81 in.		
Poids de bobine	max. 19 kg max. 41.89 Ib.		
Indice de protection	IP 23		
Marque de conformité	S / CE		
Dimensions L x l x h	658 x 282 x 362 mm 25.91 x 11.10 x 14.25 in.		
Poids	13 kg 28.66 Ib.		
*) f.m. = facteur de marche			

WF 15i n.S.

Tension d'alimentation	24 V DC / 60 V DC		
Courant nominal	0,5 A / 1 A		
Intensité de soudage à 10 min / 40 °C (104 °F)	40 % f.m.*	60 % f.m.*	100 % f.m.*
	650 A	600 A	500 A
Pression maximale de gaz de protection	7 bar 101.53 psi		
Réfrigérant	Original Fronius		
Pression maximale de réfrigérant	5 bar 72.53 psi		
Vitesse d'avance du fil	0,5 - 15 m/min 19.68 - 590.55 ipm		
Entraînement du fil	Entraînement à 4 galets		

Diamètre de fil	0,8 - 2,4 mm .03 - .09 in.
Indice de protection	IP 20
Marque de conformité	S / CE
Dimensions L x l x h	280 x 260 x 275 mm 11.02 x 10.24 x 10.83 in.
Poids	6 kg 13.23 Ib.
*) f.m. = facteur de marche	

WF 25i

Tension d'alimentation	24 V DC / 60 V DC		
Courant nominal	0,5 A / 1,2 A		
Intensité de soudage à 10 min / 40 °C (104 °F)	40 % f.m.*	60 % f.m.*	100 % f.m.*
	500 A	450 A	360 A
Pression maximale de gaz de protection	7 bar 101.53 psi		
Réfrigérant	Original Fronius		
Pression maximale de réfrigérant	5 bar 72.53 psi		
Vitesse d'avance du fil	1 - 25 m/min 39.37 - 984.25 ipm		
Entraînement du fil	Entraînement à 4 galets		
Diamètre de fil	0,8 - 1,6 mm .03 - .06 in.		
Diamètre de bobine	max. 300 mm max. 11.81 in.		
Poids de bobine	max. 19 kg max. 41.89 Ib.		
Indice de protection	IP 23		
Marque de conformité	S / CE / CSA		
Dimensions L x l x h	658 x 282 x 362 mm 25.91 x 11.10 x 14.25 in.		
Poids	12,9 kg 28.44 Ib.		
*) f.m. = facteur de marche			

WF 30i

Tension d'alimentation	24 V DC / 60 V DC		
Courant nominal	0,5 A / 1,4 A		
Intensité de soudage à 10 min / 40 °C (104 °F)	40 % f.m.*	60 % f.m.*	100 % f.m.*

	650 A	600 A	500 A
Pression maximale de gaz de protection	7 bar 101.53 psi		
Réfrigérant	Original Fronius		
Pression maximale de réfrigérant	5 bar 72.53 psi		
Vitesse d'avance du fil	1 - 30 m/min 39.37 - 1181.10 ipm		
Entraînement du fil	Entraînement à 4 galets		
Diamètre de fil	0,8 - 1,6 mm .03 - .06 in.		
Diamètre de bobine	max. 300 mm max. 11.81 in.		
Poids de bobine	max. 19 kg max. 41.89 Ib.		
Indice de protection	IP 23		
Marque de conformité	S / CE		
Dimensions L x l x h	658 x 282 x 362 mm 25.91 x 11.10 x 14.25 in.		
Poids	13 kg 28.66 Ib.		

*) f.m. = facteur de marche

HP 70i

Intensité de soudage à 10 min/40 °C (104 °F)	40 % ED* / 400 A 60 % ED* / 365 A 100 % ED* / 320 A
---	---

* ED = facteur de marche

HP 95i

Intensité de soudage à 10 min/40 °C (104 °F)	40 % ED* / 500 A 60 % ED* / 450 A 100 % ED* / 360 A
---	---

* ED = facteur de marche

HP 120i

Intensité de soudage à 10 min/40 °C (104 °F)	40 % ED* / 600 A 60 % ED* / 530 A 100 % ED* / 430 A
---	---

* ED = facteur de marche

**HP 70i, HP PC
Cable HD 70**

Intensité de soudage à 10 min/40 °C
(104 °F)

60 % ED* / 600 A
100 % ED* / 500 A

* ED = facteur de marche



Fronius International GmbH

Froniusstraße 1
4643 Pettenbach
Austria
contact@fronius.com
www.fronius.com

At www.fronius.com/contact you will find the contact details
of all Fronius subsidiaries and Sales & Service Partners.