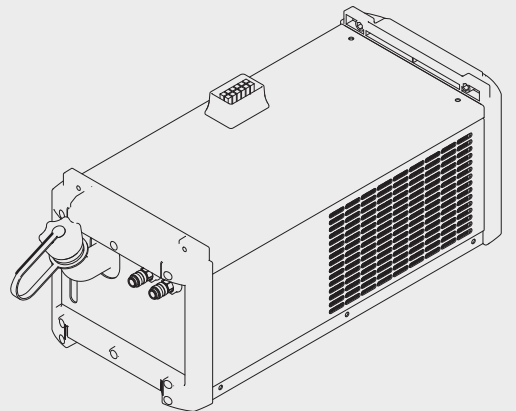


FK 2500
FK 2500 FC
FK 2500 MV
FK 2500 MV FC
FK 2500 Rob
FK 2500 MV Rob

TR

Kullanım kılavuzu

Soğutma ünitesi



42,0426,0047,TR 007-09062021

Güvenlik kuralları.....	5
Güvenlik talimatları açıklaması	5
Genel.....	5
Amaca uygun kullanım.....	6
Ortam koşulları	6
İşletme sahibinin yükümlülükleri	6
Personelin yükümlülükleri.....	6
Ağ bağlantısı.....	7
Kendini koruma ve çalışanların korunması.....	7
Gürültü emisyon değerlerine ilişkin bilgiler.....	7
Zararlı gazlar ve buharlardan kaynaklanan tehlike	8
Kıvılcımdan kaynaklanan tehlike.....	8
Şebeke ve kaynak akımından kaynaklanan tehlikeler.....	9
Kaçak kaynak akımları.....	10
EMU cihaz sınıfları	10
EMU ile ilgili önlemler.....	10
EMA ile ilgili önlemler	11
Özel tehlike noktaları.....	11
Koruyucu gazda aranan nitelikler.....	12
Koruyucu gaz tüpleri nedeniyle tehlike.....	12
Dışarıya sızan koruyucu gaz sebebiyle tehlike.....	13
Kurulum yerinde ve taşıma esnasında güvenlik tedbirleri.....	13
Normal işletim durumunda güvenlik önlemleri.....	13
Devreye alma, bakım ve onarım	14
Teknik güvenlik denetimi.....	14
Atık yönetimi.....	15
Güvenlik işareti.....	15
Veri yedekleme	15
Telif hakkı	15
Genel bilgi	16
Cihaz konsepti	16
Kullanım alanları.....	16
Teslimat kapsamı.....	16
Cihaz çeşitleri ve donanımları.....	16
Isı sensörü çalışma biçimi.....	17
Akış sensörü çalışma biçimi.....	17
"Genel Teslimat ve Ödeme Koşulları" geçerliliği	17
Soğutucu maddeye ilişkin bilgiler.....	18
Cihaz üzerindeki uyarı notları.....	18
Sızıntılarla ilgili bilgiler.....	18
Kumanda elemanları ve bağlantılar.....	20
Güvenlik.....	20
Kumanda elemanları ve bağlantılar.....	20
Kurulumdan ve işletmeye almadan önce	21
Güvenlik.....	21
Kurulum yönetmeliği.....	21
Soğutucu maddeye ilişkin bilgiler.....	22
Soğutucu madde pompası için garanti yönetmelikleri	22
Amaca uygun kullanım.....	22
Taşıyıcı arabalara soğutma ünitesi monte etme.....	23
Genel.....	23
Taşıma arabasına soğutma ünitesi monte etme.....	23
Soğutma ünitesini güç kaynağına bağlama.....	24
Güvenlik.....	24
Soğutma ünitesini güç kaynağına bağlama	24
Soğutma ünitesini çalıştırma	25
Güvenlik.....	25
Genel.....	25
Soğutma ünitesini doldurma.....	25
Torcu bağlayın.....	26

Soğutma ünitesini çalıştırma	26
Torcun değiştirilmesi için uyarı	26
Bakım, onarım ve atık yönetimi.....	27
Güvenlik.....	27
Genel bilgiler	27
Soğutma ünitesi bakımı ve onarımı için semboller.....	28
Bakım aralıkları, bakım işleri	28
Soğutucuyu havayla temizleme	29
Soğutucu maddeyi değiştirme.....	29
Atık yönetimi.....	30
Arıza tespiti, arıza giderme.....	31
Güvenlik.....	31
Arıza tespiti, arıza giderme.....	31
Soğutucu madde pompası milini döndürün	34
Güvenlik.....	34
Soğutucu madde pompası milini döndürün	34
Teknik özellikler.....	35
Genel	35
FK 2500, FK 2500 FC.....	35
FK 2500 MV, FK 2500 MV FC.....	36
FK 2500 Rob, FK 2500 MV Rob	36

Güvenlik kuralları

Güvenlik talimatları açıklaması

UYARI!

Doğrudan tehdit oluşturan bir tehlikeyi ifade eder.

- Bu tehlike önlenmediği takdirde ölüm ya da ciddi yaralanma meydana gelir.

TEHLİKE!

Tehlikeli oluşturması muhtemel bir durumu ifade eder.

- Bu tehlike önlenmediği takdirde ölüm ve ciddi yaralanma meydana gelebilir.

DİKKAT!

Zarar vermesi muhtemel bir durumu ifade eder.

- Bu tehlike önlenmediği takdirde hafif ya da küçük çaplı yaralanmalar ve maddi kayıplar meydana gelebilir.

NOT!

Yapılan işlemin sonuçlarını etkileyebilecek ihtimali ve ekipmanda meydana gelebilecek hasar ihtimalini ifade eder.

Genel

Cihaz, günümüz teknolojisine ve geçerliliği kabul edilmiş düzenlemelere uygun olarak üretilmiştir. Bununla birlikte hatalı ya da amaç dışı kullanımda;

- operatörün ya da üçüncü kişilerin hayatları,
- cihaz ve işletme sahibinin maddi varlıkları,
- cihazla verimli çalışma açısından tehlike mevcuttur.

Cihazın devreye alınması, kullanılması, bakımı ve onarımı ile görevli kişilerin,

- gerekli yetkinliğe sahip olması,
- kaynak bilgisine sahip olması ve
- bu kullanım kılavuzunu eksiksiz bir şekilde okuyarak tam olarak uygulaması zorunludur.

Kullanım kılavuzu, sürekli olarak cihazın kullanıldığı yerde muhafaza edilmelidir. Kullanım kılavuzuna ek olarak, kazaları önlemeye ve çevrenin korunmasına yönelik genel ve yerel düzenlemelere de uyulması zorunludur.

Cihaz üzerindeki tüm güvenlik ve tehlike notları,

- okunur durumda bulunacak
- zarar verilmeyecek
- yerinden çıkartılmayacak
- üzeri kapatılamayacak, üzerine herhangi bir şey yapıştırılmayacak ya da üzeri boyanmayacaktır.

Cihaz üzerinde bulunan güvenlik ve tehlike talimatlarının yerleri için cihazınızın kullanım kılavuzunun "Genel bilgi" bölümüne bakın.

Güvenliği etkileyebilecek arızaları cihazı devreye almadan önce ortadan kaldırın.

Söz konusu olan sizin güvenliğiniz!

Amaca uygun kullanım

Cihaz yalnızca kullanım amacına uygun işler için kullanılmalıdır.

Cihaz yalnızca anma değerleri plakasında belirtilen kaynak yöntemleri için tasarlanmıştır. Başka türlü ya da bu çerçevenin dışına çıkan kullanımlar, kullanım amacına uygun olarak kabul edilmez. Bu türden kullanımlardan doğan hasarlardan üretici sorumlu değildir.

Amaca uygun kullanım kapsamına şu hususlar da dahildir

- kullanım kılavuzundaki tüm bilgi notlarının tam olarak okunması ve tatbik edilmesi
- tüm güvenlik ve tehlike notlarının tam olarak okunması ve tatbik edilmesi
- denetleme ve bakım işlemlerinin yapılması.

Cihazı aşağıdaki uygulamalar için asla kullanmayın:

- Boruların buzunu çözme
- Pilleri/Aküleri şarj etme
- Motorlara yol verme

Cihaz, endüstri ve ticaret alanında kullanılmak üzere tasarlanmıştır. Yaşam alanında kullanımdan kaynaklanan zararlardan üretici sorumlu tutulamaz.

Kusurlu ya da hatalı iş sonuçları dolayısıyla üretici hiçbir sorumluluk kabul etmez.

Ortam koşulları

Cihazın belirtilen alanlar dışında çalıştırılması ya da depolanması da amaç dışı kullanım olarak değerlendirilir. Bu türden kullanımlardan doğan hasarlardan üretici sorumlu değildir.

Ortam havasının sıcaklık aralığı:

- işletme esnasında: -10 ° C ila + 40 ° C (14 ° F ila 104 ° F)
- taşıma ve depolama esnasında: -20 ° C ila +55 ° C (-4 ° F ila 131 ° F)

Bağıl hava nemi:

- 40 ° C'de (104 ° F) % 50
- 20° C'de (68 ° F) % 90'a kadar

Ortam havası: tozdan, asitlerden, aşındırıcı gazlardan ya da kimyasal maddelerden vb. arındırılmış olmalıdır

Deniz seviyesinden yükseklik: en fazla 2000 m (6561 ft. 8.16 in.)

İşletme sahibinin yükümlülükleri

Sadece

- iş güvenliği ve kazaları önleme konusunda temel kurallara aşına ve cihazın kullanımı konusunda eğitilmiş,
- bu kullanım kılavuzunu, özellikle "Güvenlik kuralları" bölümünü okumuş, anlamış ve bunu imzasıyla onaylamış,
- taleplere uygun iş sonuçları konusunda eğitilmiş kişilerin cihaz üzerinde çalışması işletme sahibinin yükümlülüğü altındadır.

Personelin güvenlik bilinciyle çalışıp çalışmadığı düzenli aralıklarla kontrol edilmelidir.

Personelin yükümlülükleri

Cihazda çalışmakla yükümlü tüm kişiler, çalışma öncesinde

- iş güvenliği ve kazaları önleme konusunda temel kurallara uymakla
- bu kullanım kılavuzunu, özellikle "Güvenlik kuralları" bölümünü ve uyarı notlarını okumakla ve bunları anladıklarını ve uyguladıklarını imza ile onaylamakla mükelleftir.

İşyerini terk etmeden önce, kimse yokken dahi can ve mal kayıplarının oluşmayacağından emin olun.

Ağ bağlantısı

Yüksek güçlü cihazlar akım tüketimleri nedeniyle şebekenin enerji kalitesini etkileyebilirler.

Bu durum bazı cihaz tiplerini aşağıdaki şekillerde ilgilendirebilir:

- Bağlantı ile ilgili sınırlamalar
- İzin verilen maksimum şebeke empedansı ile ilgili gereksinimler *)
- Gerekli minimum kısa devre kapasitesi ile ilgili gereksinimler *)

*) umumi şebekeye yapılan her bir arabirim üzerinde
bkz. Teknik Veriler

Bu durumda işletme sahibi ya da cihaz kullanıcısı, cihaz bağlantısının yapılıp yapılamayacağına elektrik dağıtım şirketine danışarak karar vermek zorundadır.

ÖNEMLİ! Ağ bağlantısının güvenli bir topraklamaya sahip olmasına dikkat edin!

Kendini koruma ve çalışanların korunması

Cihazı kullanırken birçok tehlikeyle karşı karşıya kalırsınız, örneğin:

- Kıvılcım, etrafa saçılan sıcak metal parçalar
- gözlere ve deriye zarar veren ark ışınımı
- kalp pili taşıyan kişiler için hayati tehlike anlamına gelen tehlikeli elektromanyetik alanlar
- şebeke ve kaynak akımından kaynaklanan elektriksel tehlike
- artan gürültü kirliliği
- zararlı kaynak dumanı ve gazlar

Cihazı kullanırken uygun koruyucu giysi kullanın. Koruyucu giysi aşağıdaki özelliklere sahip olmalıdır:

- alev dayanıklı
- izole ve kuru
- tüm bedeni kaplayan, hasar görmemiş ve iyi durumda
- koruyucu kask
- paçasız pantolon

Koruyucu giysilere ayrıca şunlar dahildir:

- Uygun filtre içeren koruyucu siperlik vasıtasıyla gözleri ve yüzü UV ışınlarına, ısıya ve kıvılcıma karşı koruyun.
- Koruyucu siperlik gerisinde kenar koruması olan uygun bir koruyucu gözlük takın.
- Islak yüzeylerde bile yalıtım sağlayan sağlam ayakkabı giyin.
- Elleri uygun eldivenlerle koruyun (elektrik yalıtımı, ısıdan koruma).
- Gürültü kirliliğini azaltmak ve yaralanmalardan korunmak için kulaklık takın.

İnsanları, özellikle çocukları, cihazların işletimi ve kaynak prosesi esnasında uzak tutun. Buna rağmen etrafta insanlar bulunduğu takdirde

- ortaya çıkabilecek tehlikeler konusunda (ark nedeniyle parlama, kıvılcım, sağlığa zararlı kaynak dumanı, gürültü kirliliği nedeniyle yaralanma tehlikesi, şebeke ya da kaynak akımı nedeniyle olası kazalar vb.) bu kişileri bilgilendirin,
- uygun korunma araçları bulundurun ya da
- uygun koruyucu duvarlar ve perdeler inşa edin.

Gürültü emisyon değerlerine ilişkin bilgiler

Cihaz boşta iken ve EN 60974-1 uyarınca standart yükte izin verilen maksimum çalışma noktasına uygun olarak çalışma sonrası soğuma evresinde 80dB(A)'dan düşük bir maksimum ses şiddeti seviyesi (ref. 1pW) üretir.

Yönteme ve ortama göre değişiklik gösterdiği için, işyeri ile ilgili bir emisyon değeri kaynak esnasında (ve kesme esnasında) belirtilmeyebilir. Kaynak yöntemi (MIG/MAG kaynağı, TIG kaynağı), seçilen akım tipi (doğru akım, alternatif akım), güç aralığı, kay-

natılmış metal tipi, iş parçasının rezonans karakteristiği, iş yeri ortamı gibi çok farklı parametrelere bağlıdır.

Zararlı gazlar ve buharlardan kaynaklanan tehlike

Kaynak esnasında ortaya çıkan duman sağlığa zararlı gazlar ve buharlar içerir.

Kaynak dumanında, International Agency for Research on Cancer'in 118. Monografi uyarınca kansere yol açan içerikler bulunmaktadır.

Noktaya odaklı çekiş ve oda çekişi uygulayın.
Mümkünse entegre çekiş düzeneği olan torç kullanın.

Başınızı ortaya çıkan kaynak dumanından ve gazlardan uzak tutun.

Ortaya çıkan duman ve zararlı gazları
- solumayın
- uygun araçlarla çalışma alanından tahliye edin.

Yeterli taze hava girişi sağlayın. Havalandırma oranının her zaman saatte en az 20 m³ olmasını sağlayın.

Yetersiz havalandırma durumunda, hava girişi olan bir kaynak kaskı kullanın.

Emiş gücünün yeterli olup olmadığı konusunda belirsizlik varsa, ölçülen zararlı madde emisyon değerlerini izin verilen sınır değerlerle karşılaştırın.

Aşağıdaki bileşenler diğerlerine nazaran kaynak dumanının zararlılık derecesinden sorumludur:

- iş parçası için teşkil edilen metaller
- Elektrotlar
- Kaplamalar
- Temizleyiciler, yağ gidericiler ve benzerleri
- kullanılan kaynak prosesi

Bu nedenle listelenen bileşenlere ilişkin uygun malzeme güvenliği veri sayfalarını ve üretici verilerini göz önünde bulundurun.

Maruz kalma senaryoları, risk yönetimi önlemleri ve iş koşulları tanımlanması için tavsiyeleri European Welding Association web sitesinde Health & Safety alanında bulabilirsiniz (<https://european-welding.org>).

Alev alabilir buharları (örneğin solvent buharları) arkin ışının alanından uzak tutun.

Kaynak yapılmadığı takdirde, koruyucu gaz tüpünün vanasını veya ana gaz beslemesini kapatın.

Kıvılcımdan kaynaklanan tehlike

Kıvılcım, yangınlara ve patlamalara neden olabilir.

Yanıcı maddelerin yakınında asla kaynak yapmayın.

Yanıcı maddeler arktan en az 11 metre (36 ft. 1.07 in.) yüksekte olmalı veya onaylanmış bir kapakla kapatılmalıdır.

Uygun, test edilmiş yangın söndürücülerini hazır bulundurun.

Kıvılcım ve sıcak metal parçaları küçük çatlak ve deliklerden bile etraftaki alanlara ulaşabilir. Yaralanma ve yangın tehlikesi oluşmaması için uygun tedbirler alın.

Uygun ulusal ve uluslararası standartlara göre hazırlanmayan, yangın ve patlama tehlikesi olan alanlarda ve kapalı tanklarda, varillerde ya da borularda kaynak yapmayın.

İçinde gaz, yakıt, mineral yağı vb. depolanmış olan konteynerlerde kaynak yapılmalıdır. Artık madde nedeniyle patlama tehlikesi olabilir.

Şebeke ve kaynak akımından kaynaklanan tehlikeler

Elektrik çarpması çok tehlikelidir ve öldürücü olabilir.

Cihazın içindeki ve dışındaki gerilim altında bulunan parçalara dokunmayın.

MIG/MAG ve TIG kaynağında, kaynak teli, tel makarası, besleme makaraları ve kaynak teli ile bağlantılı olan tüm metal parçalar da gerilim altında bulunur.

Tel sürme ünitesini daima yeterli şekilde yalıtılmış alt zemine yerleştirin ya da uygun, yalıtılmış tel sürme ünitesi tespit yuvası kullanın.

Kişisel korunma ve çalışanların korunması için toprak ya da toprak potansiyeli karşısında bulunan yeterli şekilde yalıtılmış, kuru altlık ya da kapak sağlayın. Altlık ya da kapak, tüm bölgeyi gövde ve toprak ya da toprak potansiyeli arasında tamamen kaplamalıdır.

Tüm kablo ve iletim hatları sıkı, hasarsız, izole edilmiş ve yeterli ölçülere sahip olmalıdır. Gevşek bağlantıları, yanık, hasar görmüş ya da yetersiz ölçülere sahip kabloları ve iletim hatlarını derhal yenileyin.

Her kullanımdan önce manuel olarak akım bağlantısı sıkı oturma bakımından kontrol edin.

Bajonet soketli akım kablolarında akım kablosunu uzunlamasına ekseninde en az 180° döndürün ve gerin.

Kabloları ya da iletim hatlarını ne gövde ne de gövde parçaları etrafına dolamayın.

MMA (örtülü elektrot, tungsten elektrot, kaynak teli...)

- soğutmak için asla sıvı içine daldırmayın
- devrede bulunan güç kaynağına asla temas etmeyin.

İki kaynak sisteminin elektrotları arasında, örneğin bir kaynak sisteminin iki kat boşta çalışma gerilimi ortaya çıkabilir. Her iki elektrot potansiyeline aynı anda temas edince muhtemelen hayati tehlikeye neden olabilir.

Şebeke ve cihaz kablosunu, koruyucu iletkenin fonksiyonel etkinliği açısından uzman bir elektrikçiye düzenli olarak kontrol ettirin.

Koruma sınıfı I olan cihazların düzenli çalışması için koruyucu iletkeni olan bir ağ ve koruyucu iletken kontağı olan bir priz sistemi gerekmektedir.

Cihazın koruyucu iletkeni olan bir ağ ve koruyucu iletken kontağı olan bir priz sistemi olmadan çalıştırılmasına sadece güvenli ayırma yönündeki tüm ulusal kurallar uyulması durumunda izin verilmektedir.

Aksi takdirde ağır ihmal olarak kabul edilir. Bu türden kullanımlardan doğan hasarlardan üretici sorumlu değildir.

Gerekirse iş parçasını yeterli düzeyde topraklamak için uygun araçlar temin edin.

Kullanılmayan cihazları kapatın.

Yüksekte çalışırken düşmeyi önlemek için emniyet kemeri takın.

Cihaz üzerinde çalışmadan önce, cihazı kapatın ve şebeke fişini çekin.

Cihazı, şebeke fişi takılmasın ve tekrar açılmasın diye açık şekilde okunabilen ve anlaşılır bir uyarı levhası ile güvenceye alın.

Cihazı açtıktan sonra:

- elektrik yükleri depolayan tüm iş parçalarını deşarj edin
- cihazın tüm bileşenlerinin enerjisiz olduğundan emin olun.

Gerilim altında bulunan parçalarda çalışmak gerekirse, ana şalteri zamanında devreden çıkaracak ikinci bir kişi çağırın.

Kaçak kaynak akımları

Aşağıda belirtilen uyarılar dikkate alınmazsa, kaçak kaynak akımı oluşması mümkündür, bu akımlar aşağıdakilere neden olabilir:

- Yangın tehlikesi
- İş parçasına bağlı olan yapı parçalarının aşırı ısınması
- Koruyucu iletkenlerin tahrip olması
- Cihazın ve diğer elektrik tesisatının hasar görmesi

İş parçası klemensinin iş parçasına sağlam şekilde bağlanmasını sağlayın.

İş parçası klempini, kaynak yapılacak yere mümkün olduğunca yakın şekilde sabitleyin.

Cihazı elektrik iletkenliği olan ortama karşı yeterli bir izolasyonla kurun, örn.: İletken zemin veya iletken raflara karşı izolasyon sağlayın.

Akım bölücü, çift başlıklı yuva vb. kullanımında, aşağıdakilere dikkat edin: Kullanılmayan torç / elektrot tutucu elektrotu bile gerilim taşır. Kullanılmayan torç / elektrot tutucu için yeterli düzeyde yalıtılmış bir depolama alanı sağlayın.

Otomatik MIG/MAG uygulamalarında, tel sürme için sadece kaynak teli fiçisinden, büyük makaradan ya da tel makarasından izole edilen kaynak teli sürün.

EMU cihaz sınıfları

Emisyon sınıfı A olan cihazlar:

- yalnızca sanayi bölgelerinde kullanım için uygundur
- bunun dışındaki bölgelerde performansı etkileyen ve tahrip edici arızalara yol açabilir.

Emisyon sınıfı B olan cihazlar:

- yerleşim ve sanayi bölgeleri için öngörülen emisyon şartlarını sağlarlar. Bu durum enerjinin umumi bir alçak gerilim şebekesinden temin edildiği yerleşim bölgeleri için de geçerlidir.

Anma değerleri plakasına ya da teknik özelliklere uygun EMU cihaz sınıfı.

EMU ile ilgili önlemler

Bazı özel durumlarda normlarda belirtilen emisyon sınır değerleri aşılmamasına rağmen öngörülen uygulama alanına yönelik bazı etkiler ortaya çıkabilir (örn. kurulumun yapıldığı yerde hassas cihazlar varsa ya da kurulumun yapıldığı yerin yakınlarında radyo ya da televizyon alıcıları varsa).

Bu tür bir durumda arızanın ortadan kaldırılması için gerekli önlemleri almak işletme sahibinin sorumluluğundadır.

Cihazın çevresindeki ekipmanların ulusal ve uluslararası yönetmeliklere uygunluğunu test edin ve değerlendirin. Cihazdan etkilenebilecek arızalı ekipmanlara örnekler şu şekildedir:

- Güvenlik ekipmanları
- Şebeke, sinyal ve veri aktarım hatları
- EDV ve telekomünikasyon ekipmanları
- Ölçme ve kalibre etme ekipmanları

EMU sorunlarını önleyecek destekleyici tedbirler:

1. Şebeke beslemesi
 - Kurallara uygun ağ bağlantısına rağmen elektromanyetik bozulmalar ortaya çıkarsa, ek tedbirler alın (örn. uygun şebeke filtresi kullanın).
2. Kaynak hatlarını
 - mümkün olduğunca kısa tutun
 - birbirine yakın çektin (aynı zamanda EMF sorunlarını önlemek için)
 - diğer hatlardan oldukça uzağa yerleştirin
3. Eşpotansiyel bağlantısı

4. İş parçasını topraklama
 - Gerekirse, toprak bağlantısını uygun kondansatörler üzerinden yapın.
5. Gerekirse perdeleme
 - Ortamdaki diğer ekipmanları perdeleyin
 - Komple kaynak donanımını perdeleyin

EMA ile ilgili önlemler

- Elektromanyetik alanlar sebebi henüz bilinmeyen sağlık sorunlarına neden olabilirler,
- Yakında bulunan kişilerin sağlığı üzerinde etkiler, örn. kalp pili ve işitme cihazları taşıyanlar
 - Kalp pili taşıyan kişiler, cihazın ve kaynak prosesinin hemen yakınında durmadan önce, doktorundan tavsiye almalıdır
 - Kaynak kabloları ve torcun başlık/gövde kısımları arasındaki mesafe güvenlik nedeniyle mümkün olduğunca büyük tutulmalıdır
 - Kaynak kablosunu ve hortum paketlerini sırtınızda taşımayın ve vücut ve vücut parçaları etrafına sarmayın

Özel tehlike noktaları

- Elleri, saçları, giysi parçalarını ve aletleri hareketli parçalardan uzak tutun, örneğin:
- Vantilatörler
 - Dişliler
 - Makaralar
 - Akslar
 - Tel makaraları ve kaynak telleri

Tel tahrik motorunun dönen dişlilerini ya da dönen tahrik parçalarını tutmayın.

Kapaklar ve yan parçalar sadece bakım ve onarım çalışması esnasında açılabilir / uzaklaştırılabilir.

Çalışma esnasında

- Tüm kapakların kapalı ve tüm kenar parçalarının düzenli şekilde monte edildiğinden emin olun.
- Bütün kapaklar ve kenar parçaları kapalı halde tutulmalıdır.

Torcun kaynak teli sızıntısı yüksek yaralanma riski anlamına gelir (elin delinmesi, yüzün ve gözlerin yaralanması...).

Bu nedenle, torcu vücudunuzdan uzak tutun (tel sürmeli cihazlar) ve koruyucu bir gözlük kullanın.

Kaynak esnasında ve kaynaktan sonra iş parçasına dokunmayın - yanma tehlikesi.

Soğuyan iş parçalarından cüruf dökülebilir. Bu nedenle iş parçasını düzeltme çalışmasında dahi uygun koruyucu ekipman takın ve diğer kişilerin yeterli şekilde korunmasını sağlayın.

Yüksek çalışma sıcaklığı olan torç ve diğer donanım parçalarını üzerinde çalışmadan önce soğumasını bekleyin.

Yangın ve patlama tehlikesi olan yerlerde özel kurallar geçerlidir

- ilgili ulusal ve uluslararası hükümlere riayet edin.

Elektrik tehlikesi yüksek olan alanlarda çalışacak güç kaynakları (örn. boyler), (Safety) işareti ile işaretlenmelidir. Güç kaynağı yine de bu tür yerlerde bulunmamalıdır.

Kaçak soğutucu madde nedeniyle yanık tehlikesi. İleri ve geri su akışı için bağlantıları tanımlamadan önce, soğutma ünitesini devre dışı bırakın.

Soğutma maddesiyle çalışırken, soğutucu madde güvenlik bilgi formu talimatlarını gözetin. Soğutucu madde güvenlik bilgi formunu servis noktanızdan ya da üreticinin internet sayfasından elde edebilirsiniz.

- Cihazları vinçle taşımak için, sadece üreticinin uygun yük taşıma ekipmanları kullanın.
- Uygun yük taşıma ekipmanının ön görülen tüm askı noktalarına zincir ya da halat asın.
 - Zincir ya da halatlar dikeyden olabildiğince küçük bir açı ile durmalıdır.
 - Gaz tüpünü ve tel sürme ünitesini (MIG/MAG ve TIG cihazları) uzaklaştırın.

Kaynak esnasında tel sürme ünitesinin vinç askısında, daima uygun, izole tel makarası asma tertibatı kullanın (MIG/MAG ve TIG cihazları).

Cihaz taşıma kayışı ya da taşıma tutamağı ile teçhiz edilmişse, bu özellikle elle taşıma yapmaya yarar. Vinç, forklift ya da diğer mekanik kaldırma araçları vasıtasıyla taşıma yapmak için, taşıma kayışı uygun değildir.

Cihaz veya bileşenleri ile birlikte kullanılan tüm kaldırma aksesuarlarının (kayış, toka, zincir, vs.) düzenli olarak kontrol edilmesi gerekmektedir (örn. mekanik hasar, korozyon veya çevresel koşullardan kaynaklanan diğer değişimlere karşı).

Test aralıkları ve testin kapsamı en azından ulusal normlar ve yönetmeliklere uygun olmalıdır.

Koruyucu gaz bağlantısı için adaptör kullanımında, renksiz ve kokusuz koruyucu gazın fark edilmeden sızıntı yapma tehlikesi. Koruyucu gaz bağlantısı için, adaptörün cihaz tarafındaki vida dişlerini montaj öncesinde uygun teflon bantla sarın.

Koruyucu gazda aranan nitelikler

Özellikle halka bağlantılarında kirlenmiş koruyucu gaz, donanımda hasara ve kaynak kalitesinde düşüşe sebep olabilir.

Koruyucu gaz kalitesinin sağlanması için aşağıdaki gereklilikler sağlanmalıdır:

- Katı tanecik boyutu < 40 µm
- Basınç yoğuşma noktası < -20 °C
- maks. yağ içeriği < 25 mg/m³

Gerekirse filtre kullanın!

Koruyucu gaz tüpleri nedeniyle tehlike

Koruyucu gaz tüpleri basınç altında bulunan gaz içerir ve hasar gördüğünde patlayabilir. Koruyucu gaz tüpleri, kaynak ekipmanının parçası olduğu için, çok dikkatli bir şekilde kullanılmalıdır.

Sıkıştırılmış gaz içeren koruyucu gaz tüplerini, aşırı ısıya, mekanik şoklara, çapağa, çıplak ateşe, kıvılcıma ve arka karşı koruyun.

Koruyucu gaz tüplerini dikey monte edin ve devrilmemesi için kılavuza göre sabitleyin.

Koruyucu gaz tüplerini kaynak ya da diğer akım devrelerinden uzak tutun.

Torcu asla koruyucu gaz tüpüne asmayın.

Koruyucu gaz tüpüne asla bir elektrotla dokunmayın.

Patlama tehlikesi - basınçlı koruyucu gaz tüpü üzerinde asla kaynak yapmayın.

Sadece uygun koruyucu gaz tüplerinin ilgili kullanımı için daima buna uyan, uygun aksesuar (regülatör, hortum ve bağlantı elemanları, ...) kullanın. Koruyucu gaz tüplerini ve aksesuarı sadece iyi durumda kullanın.

Koruyucu gaz tüpü vana ile açılırsa, yüzünüzü ağızdan öteye çevirin.

Kaynak yapılmadığı takdirde, koruyucu gaz tüpünün vanasını kapatın.

Koruyucu gaz tüpü bağlı değilken, kapağı koruyucu gaz tüpünün vanası üzerinde bırakın.

Koruyucu gaz tüplerine ve aksesuar parçalarına yönelik üretici verilerine ve ilgili ulusal ve uluslararası hükümlere uyun.

Dışarıya sızan koruyucu gaz sebebiyle tehlike

Kontrolsüz sızan koruyucu gaz sebebiyle boğulma tehlikesi

Koruyucu gaz renksiz ve kokusuzdur ve dışarıya sızması durumunda ortam havasındaki oksijeni bastırabilir.

- Yeterli ölçüde temiz hava girişi sağlayın; havalandırma oranı saatte en az 20 m³ olmalı
- Koruyucu gaz tüpündeki veya ana gaz beslemesindeki güvenlik ve bakım uyarılarını dikkate alın
- Kaynak yapılmadığı takdirde, koruyucu gaz tüpünün vanasını veya ana gaz beslemesini kapatın.
- Koruyucu gaz tüpünü veya ana gaz beslemesini her kullanımdan önce kontrolsüz gaz sızıntısı yönünde kontrol edin.

Kurulum yerinde ve taşıma esnasında güvenlik tedbirleri

Devrilecek bir cihaz hayati tehlike anlamına gelebilir! Cihazı düz, sağlam alt zemine hizalı bir şekilde yerleştirin

- Maksimum 10° eğim açısına izin verilir.

Yangın ve patlama tehlikesi olan yerlerde özel kurallar geçerlidir

- ilgili ulusal ve uluslararası hükümlere riayet edin.

Kurum içi talimatlar ve kontroller yardımıyla işyeri çevresinin daima temiz ve ferah olmasını sağlayın.

Cihaz yalnızca anma değerleri plakasında belirtilen IP'de kurulmalı ve çalıştırılmalıdır.

Cihaz kurulumunda, cihaz çevresinde 0,5 m (1 ft. 7.69 in.) boşluk olmasını sağlayın, böylece soğutma havasının serbestçe içeri akmasını ve dışarı çıkmasını sağlamış olursunuz.

Cihazı taşıma esnasında, geçerli ulusal ve yerel talimatnamelere ve kaza önleme kurallarına uyulmasını sağlayın. Bu özellikle taşıma ve sevk esnasında oluşan hasarla ilgili direktifler için geçerlidir.

Aktif cihazları kaldırmayın veya taşımayın. Cihazları taşımadan veya kaldırmadan önce kapatın!

Cihaz her taşındığında, soğutucu maddeyi tamamen boşaltın ve aşağıdaki bileşenleri demonte edin:

- Tel sürme
- Tel makarası
- Koruyucu gaz tüpü

Taşıma sonrasında devreye almadan önce, cihazı hasar açısından görsel kontrol yapın. Devreye alma öncesi olası hasarlar eğitimli servis personeli tarafından onarılmalıdır.

Normal işletim durumunda güvenlik önlemleri

Cihazı, tüm güvenlik donanımlarının tam olarak işlevlerini yerine getirdiklerinden emin olduktan sonra çalıştırın. Güvenlik donanımlarının tam olarak işlevlerini yerine getirmemesi durumunda

- operatörün ya da üçüncü kişilerin hayatları,
- cihaz ve işletme sahibinin maddi varlıkları,
- cihazla verimli çalışma açısından tehlike mevcuttur.

Cihazı devreye almadan önce tam fonksiyonlu olmayan güvenlik donanımlarını onarın.

Güvenlik donanımlarını asla baypas etmeyin ya da devre dışı bırakmayın.

Cihazı devreye almadan önce kimsenin risk altında olmadığından emin olun.

Cihazı en azından haftada bir defa, dışarıdan fark edilebilir hasarlar ve güvenlik donanımlarının fonksiyonelliği açısından kontrol edin.

Koruyucu gaz t p n  daima iyi sabitleyin ve vin le tařıma esnasında  nceden ağırlıđını azaltın.

Cihazlarımızda kullanılmak  zere  zellikleri nedeniyle (elektriksel iletkenlik, donmaya karřı koruma, malzeme uygunluđu, yanabilirlik, ...) sadece  reticinin orijinal sođutma maddesi uygundur.

Sadece  reticinin uygun orijinal sođutma maddesini kullanın.

 reticinin orijinal sođutma maddesini diđer sođutucu maddelerle karıřtırmayın.

Sadece  reticiye ait sistem bileřenlerini sođutma  nitesi devresine bađlayın.

Bařka sistem bileřenleri veya bařka sođutucu madde kullanımı esnasında hasarlar ortaya  ıkarsa,  retici bundan sorumlu tutulamaz ve bu t r durumlarda garanti ge ersizdir.

Cooling Liquid FCL 10/20 yanıcı deđildir. Etanol temelli sođutucu madde belirli kořullar altında yanıcıdır. Sođutucu maddeyi sadece kapalı orijinal kutusunda tařıyın ve ateřleme kaynaklarından uzak tutun

Artık kullanılmayan sođutucu maddeyi ulusal ve uluslararası kurallara uygun olarak profesyonel řekilde atıđa  ıkartın. Sođutucu madde g venlik bilgi formunu servis noktanızdan ya da  reticinin internet sayfasından elde edebilirsiniz.

Sođutulan tesiste her kaynak bařlangıcından  nce sođutucu madde seviyesini kontrol edin.

Devreye alma, bakım ve onarım

Dıřarıdan satın alınan par aların, strese dayanıklı ve g venlik kořullarını yerine getirecek řekilde tasarlanmış ve  retilmiş olduđu garanti edilmez.

- Yalnızca orijinal yedek par alar ve sarf malzemeleri kullanın (norm par alar dahil).
 -  reticinin onayı olmadan cihaz  zerinde deđiřiklik, ilave ya da tadilat yapmayın.
 - Kusursuz durumda olmayan yapı par alarını derhal deđiřtirin.
 - Sipariř esnasında yedek par a listesine g re tam adı ve malzeme numarasını yanı sıra cihazın seri numarasını belirtin.
-

Mahfaza vidaları, mahfaza par alarının topraklaması i in koruyucu iletken bađlantısını oluřturur.

Daima uygun sayıda orijinal mahfaza vidasını belirtilen d nme momenti ile kullanın.

Teknik g venlik denetimi

 retici, en az her 12 ayda bir cihaz  zerinde teknik g venlik denetimi yaptırmanızı tavsiye eder.

 retici, aynı 12 aylık zaman aralıđı i inde bir g   kaynađı kalibrasyonu tavsiye eder.

Teknik g venlikle ilgili denetimi lisanslı, uzman bir elektrik inin ger ekleřtirmesi tavsiye edilir

- modifikasyon ardından
 - montaj ve tadilat ardından
 - tamirat, bakım ve onarım ardından
 - en azından her on iki ayda bir.
-

Teknik g venlikle ilgili denetimler i in uygun ulusal ve uluslararası standartlara ve direktiflere uyun.

Teknik güvenlikle ilgili denetimlere ve kalibrasyona yönelik daha fazla bilgiyi servis noktasından elde edebilirsiniz. Bu, istek üzerine size gerekli dokümanları temin eder.

Atık yönetimi

Bu cihazı evsel atıklarla birlikte atmayın! Eskimiş elektrik ve elektronik aletlerle ilgili Avrupa Birliği Direktifine ve ulusal yasada yapılan değişikliğe göre kullanılmış elektrikli aletler ayrı olarak toplanmak ve çevresel koruma çerçevesinde geri kazanıma yönlendirilmek zorundadır. Kullanılmış cihazınızı, satıcınıza iade edin ya da yerel ve yetkili bir toplama ve imha etme sistemi hakkında bilgi edinin. Bu AB direktifinin göz ardı edilmesi, çevreniz ve sağlığınız üzerinde potansiyel bazı etkilerin ortaya çıkmasına yol açabilir!

Güvenlik işareti

CE işareti olan cihazlar, alçak gerilim ve elektromanyetik uyumluluk direktiflerinde belirtilen temel koşulları yerine getirir (örn. EN 60 974 standart serisinin önemli ürün normları).

Fronius International GmbH, cihazın 2014/53/EU yönetmeliğine uygun olduğunu açıklar. AB Uygunluk bildiriminin tam metni aşağıdaki internet adresinde mevcuttur: <http://www.fronius.com>

CSA uygunluk işareti ile işaretlenmiş cihazlar, Kanada ve ABD için önemli standartların koşullarını yerine getirir.

Veri yedekleme

Fabrika ayarlarında yapılacak değişikliklere ilişkin verilerin yedeklenmesi kullanıcının sorumluluğundadır. Kişisel ayarların silinmesi durumunda üretici hiçbir sorumluluk kabul etmez.

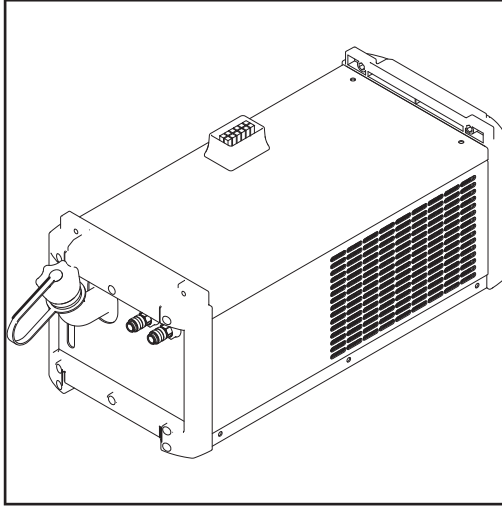
Telif hakkı

Bu kullanım kılavuzunun telif hakkı üreticiye aittir.

Metin ve resimler, baskının hazırlandığı tarihte geçerli olan teknik düzeyi yansıtmaktadır. Değişiklik yapma hakkı saklıdır. Kullanım kılavuzunun içeriği, alıcıya hiçbir hak vermez. İyileştirme önerileri ve kullanım kılavuzundaki hatalara yönelik bilgilendirmeler için teşekkür ederiz.

Genel bilgi

Cihaz konsepti



Soğutma ünitesi güç kaynağı ile bir ünite oluşturur. Aynı şekilde yalnızca güç kaynağı, taşıma arabasına montaj için güç kaynağı ve soğutma ünitesinden oluşan bir üniteye uygundur.

Bu kılavuzda açıklanan soğutma üniteleri aşağıda belirtilen tüm güç kaynakları ile birlikte çalıştırılabilir:

- TransTig 2500 / 3000 serisi
- MagicWave 2500 / 3000 serisi

Kullanım alanları

Soğutma ünitesi FK 2500 şunlar için kullanılabilir:

- MagicWave 2500 / 3000 ve TransTig 2500 / 3000 güç kaynaklarıyla manüel ve otomatik uygulamalar
- TIG soğuk telle kaynak
- su soğutmalı TIG el torcu
- su soğutmalı TIG otomasyon torcu
- su soğutmalı TIG robot torcu

Teslimat kapsamı

- Soğutma ünitesi
- 5 litrelik bidonda soğutucu madde
- 4 "Extrude-Tite" Allen vidası (güç kaynağını soğutma ünitesine vidalamak için)
- 4 M5 altı köşeli conta (güç kaynağını soğutma ünitesine vidalamak için)
- 1 emniyet 2A (yedek olarak)
- Kullanım kılavuzu

Cihaz çeşitleri ve donanımları

FK 2500 donanım:

- Tek vardiyalı işletim için santrifüj pompa
- Isı sensörü

FK 2500 FC donanım:

- Tek vardiyalı işletim için santrifüj pompa
- Isı sensörü
- Akış sensörü

FK 2500 MV donanım:

- Tek vardiyalı işletim için santrifüj pompa
- Isı sensörü
- Oto transformatör (multivoltajlı işletim için)

FK 2500 MV FC donanım:

- Tek vardiyalı işletim için santrifüj pompa
- Isı sensörü
- Akış sensörü
- Oto transformatör (multivoltajlı işletim için)

FK 2500 Rob donanım:

- çok vardiyalı işletim için manyetik tahrikli, sızdırmaz santrifüj pompa; kullanım ömrü = yakl. 15.000 çalışma saati
- Isı sensörü
- Akış sensörü

FK 2500 MV Rob donanım:

- çok vardiyalı işletim için manyetik tahrikli, sızdırmaz santrifüj pompa; kullanım ömrü = yakl. 15.000 çalışma saati
- Isı sensörü
- Akış sensörü
- Oto transformatör (multivoltajlı işletim için)

Isı sensörü çalışma biçimi

- Isı sensörü tüm soğutma ünitesi seçeneklerinde standart olarak monte edilmiştir
- Isı sensörü soğutucu madde sıcaklığını izler
- Soğutucu maddenin sıcaklığı 70 ° C'nin (158 ° F) üstüne çıktığında otomatik olarak "hot | H2O" göstergesi çıkar ve kaynak akımı durdurulur. Soğutma ünitesi aktif durumda kalmaya devam eder
- Sıcaklık tekrar 65 ° C'nin (149 ° F) altına düştüğünde ısı sensörü kaynak akımını tekrar açar.

Akış sensörü çalışma biçimi

- Akım sensörü kaynak işletiminde soğutma sıvısı sirkülasyonunu izler
- Soğutma sıvısı sirkülasyonu 0,7l/dak'ın (0,18 gal./dak [US]) altına düştüğünde otomatik olarak "no | H2O" göstergesi gerçekleşir, kaynak akımı durdurulur ve soğutma ünitesi kapanır
- Kaynak sisteminde Comfort veya WeldProcessData kumanda paneli (OPC Fronius Solar Net sunucusu) mevcutsa, üstünde soğutma sıvısı sirkülasyonu gösterilebilir
 - Comfort kumanda panelindeki parametre seçimi / Gösterge F3 tuşuna basarak soğutma sıvısı sirkülasyonunun değeri gösterilir

Soğutma sıvısı sirkülasyonunda bir arıza şu şekilde ortaya çıkabilir:

- soğutucu madde az
- soğutucu madde kirli
- Soğutma döngüsünde sızıntılar
- soğutucu madde pompası arızalı
- soğutucu madde donmuş (düşük sıcaklıkta işletim)

"Genel Teslimat ve Ödeme Koşulları" geçerliliği

- Fiyat listesine göre "Genel Teslimat ve Ödeme Koşulları" soğutma üniteleri için yalnızca aşağıdaki koşullarda geçerlidir:
- FK 2500, FK 2500 FC, FK 2500 MV FC: Azami 8 saat/gün süre ile çalışıldığında (tek vardiyalı işletim)
 - FK 2500 Rob, FK 2500 MV Rob: 24 saat/gün süre ile çalışıldığında (çok vardiyalı işletim)
 - Sadece üreticinin orijinal soğutucu maddesi kullanıldığında
 - Düzenli bakım yapıldığında ve soğutucu madde düzenli değiştirildiğinde

Soğutucu maddeyle ilişkin bilgiler

⚠ DİKKAT!

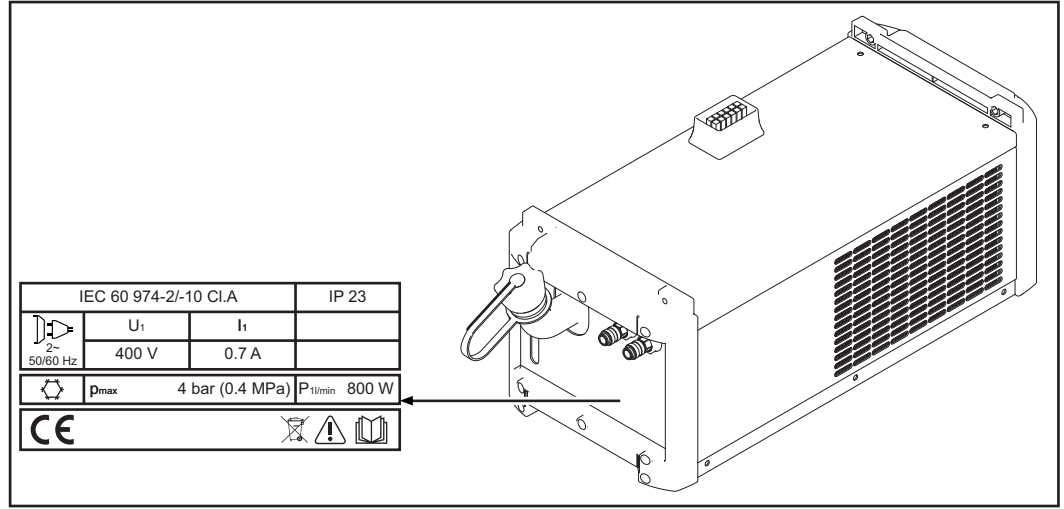
İzin verilmeyen bir soğutucu madde kullanımı sebebiyle tehlike.

Ağır maddi hasarlara neden olabilir.

- ▶ Sadece üreticinin sunduğu soğutucu maddeleri kullanın.
- ▶ Farklı soğutucu maddeleri karıştırmayın.
- ▶ Soğutucu madde değişimi yaparken, tüm soğutucu maddeyi değiştirin.
- ▶ Etanol bazlı soğutucu maddeden FCL 10 soğutucu maddeye geçerken mutlaka Change Kit FCL10'u kullanın ve teslimat kapsamındaki talimatlara uyun.

Cihaz üzerindeki uyarı notları

Soğutma ünitesi, güvenlik sembolleri ve bir anma değerleri plakası ile donatılmıştır. Bu uyarı levhası ve güvenlik sembolleri yerlerinden çıkartılmamalı ya da bunların üzeri kapatılmamalıdır. Semboller, mal ve can kaybına yol açabilecek hatalı kullanımlara karşı sizi uyarır.



Kaynak yapmak tehlikelidir. Cihazla doğru bir şekilde çalışmak için aşağıdaki temel koşullar yerine getirilmiş olmalıdır:

- Yeterli düzeyde kaynak yapma kalifikasyonu
- Uygun koruma ekipmanı
- İlgili olmayan kişilerin soğutma ünitesi ve kaynak prosesinden uzakta tutulması



Burada tarif edilen işlevleri, aşağıdaki dokümanları tam olarak okuduktan ve anladıktan sonra kullanın:

- bu kullanım kılavuzu
- başta güvenlik kuralları olmak üzere sistem bileşenlerine ait tüm kullanım kılavuzları



Artık kullanılmayan cihazları ev çöpüne atmayın, bilakis güvenlik kurallarına uygun biçimde atık olarak elden çıkarın.

Sızıntılarla ilgili bilgiler

Aşağıda sızıntılarla ilgili yer alan bilgiler, FK 2500 Rob, FK 2500 MV Rob için geçerli değildir.

Soğutucu madde pompasının içindeki mil conta alanları, soğutucu maddeyle yağlanmaktadır ve bu sebeple daima belirli bir sızıntı akımı hesaba katılmalıdır. Az bir sızıntı akımına izin verilir.

İlk devreye almadan sonra veya uzun bir bekleme süresinden sonra tekrar devreye alma durumunda, soğutucu madde pompası için belirli bir ısınma süresi gereklidir. Bu ısınma süresi esnasında daha yüksek bir sızıntı akımı meydana gelebilir. Isınma süresi sona erdikten sonra normalde sızıntı akımı da tekrar düşük bir seviyeye iner. Bu durum söz konusu değilse, servis hizmetlerine haber verilmelidir.

Kumanda elemanları ve bağlantılar

Güvenlik

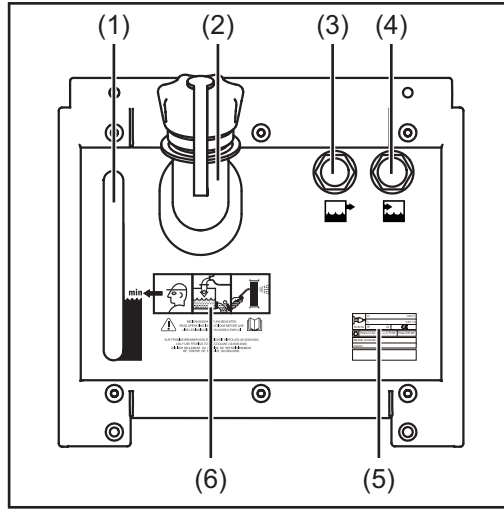
⚠ TEHLİKE!

Hatalı kullanım ciddi can ve mal kayıplarına yol açabilir.

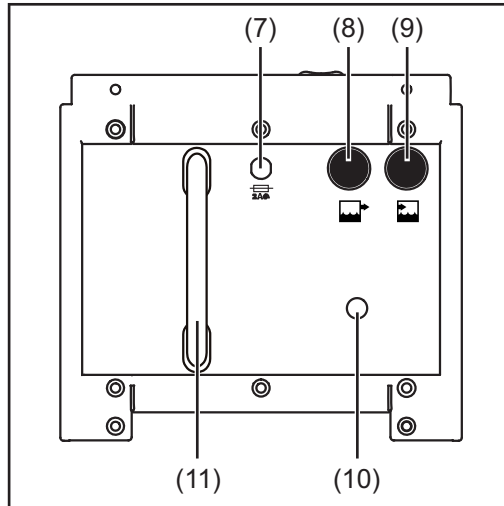
Bu dokümanda tanımlanan tüm fonksiyonlar sadece eğitimli uzman personel tarafından yerine getirilmelidir. Tarif edilen tüm fonksiyonları aşağıdaki dokümanları tam olarak okuduktan ve anladıktan sonra kullanın:

- bu belge
- başta güvenlik kuralları olmak üzere sistem bileşenlerine ait tüm kullanım kılavuzları

Kumanda elemanları ve bağlantılar



Ön taraftaki kumanda öğeleri bağlantıları



Arka taraftaki kumanda öğeleri bağlantıları

No.	Fonksiyon
(1)	Soğutucu madde seviyesi için gözetleme penceresi
(2)	Vida kapaklı dolum bağlantı soketleri
(3)	Soğutucu madde ileri akış bağlantı soketi (mavi) veya kör kapak
(4)	Soğutucu madde geri akış bağlantı soketi (kırmızı) veya kör kapak
(5)	Anma değerleri plakası
(6)	Bakım ve kullanım için notlar
(7)	Soğutucu madde pompası emniyeti
(8)	Soğutucu madde geri akış bağlantı soketi (kırmızı) veya kör kapak
(9)	Soğutucu madde ileri akış bağlantı soketi (mavi) veya kör kapak
(10)	Soğutucu madde pompa mili kılavuzu
(11)	Boşaltma hortumu

Kurulumdan ve işletmeye almadan önce

Güvenlik

TEHLİKE!

Hatalı kullanım veya hatalı yapılan çalışmalar sebebiyle tehlike.

Ciddi derecede mal ve can kaybı tehlikesi meydana gelebilir.

- ▶ Bu dokümanda tanımlanan tüm çalışmalar ve fonksiyonlar sadece eğitimli uzman personel tarafından yerine getirilmeli ve uygulanmalıdır.
- ▶ Bu doküman komple okunmalı ve anlaşılmalıdır.
- ▶ Sistem bileşenlerine ait tüm kullanım kılavuzları, özellikle de güvenlik kuralları komple okunmalı ve anlaşılmalıdır.

Kurulum yönet- meliği

TEHLİKE!

Cihazın aşağı düşmesinden veya devrilmesinden doğabilecek tehlike.

Ciddi can ve mal kayıpları meydana gelebilir

- ▶ Tüm sistem bileşenlerini düz ve sağlam alt zemine hizalı bir şekilde kurun.

TEHLİKE!

Elektrik akımı nedeniyle tehlike.

Elektrik çarpması öldürücü olabilir.

- ▶ Soğutma ünitesinin düzgün şekilde izole edilmesini sağlayın.
- ▶ Daima soğutma ünitesinin zeminindeki sac ile zemin arasında hiçbir elektrik ileten bağlantı bulunmadığından emin olun.
- ▶ Soğutma ünitesi monte edilmeden önce soğutma ünitesinin zemin sacı ile zemin arasındaki elektrik ileten tüm parçalar çıkarılmalıdır.

Cihaz, IP23 koruma derecesine göre test edilmiştir, bunun anlamı şudur:

- Ø 12,5 mm'den (49 in.) daha büyük katı yabancı maddelerin girişine karşı koruma
- Düşey doğrultudan 60°'lik açığa kadar püskürtme suyuna karşı koruma

Soğutma havası

Sistem, yan parçaların havalandırma yarıklarından soğutma havasının akışını engellemeyecek şekilde kurulmalıdır. Cihazın etrafında her zaman 0,5 m (1 ft. 7,69 in.) ölçüsünde mesafe olmalıdır.

DİKKAT!

Az soğutma havası girişi sebebiyle risk.

Ağır maddi hasarlara neden olabilir.

- ▶ Hava giriş ve çıkış açıklıkları hiçbir şekilde kısmen bile olsa kapalı halde olmalıdır.

Toz

Metal tozların fan ile tesisin doğrudan içerisine emilmediğinden emin olun (örneğin törpüleme çalışmalarında).

Açık havada işletim

Cihaz, IP23 koruma derecesi uyarınca dışarıya yerleştirilebilir ve çalıştırılabilir. Doğrudan neme (örn. yağmur nedeniyle) maruz kalması önlenmelidir.

Soğutucu maddeye ilişkin bilgiler

Soğutma ünitesi boş durumda teslim edilir.

Soğutma ünitesini doldurmak için yalnızca üreticinin orijinal soğutma maddesini (Cooling Liquid FCL 10/20 veya torç soğutucu sıvı) kullanın. Diğer soğutucu maddeler elektrik iletkenliği ve yetersiz malzeme uyumluluğu nedeniyle uygun değildir.

Soğutucu madde pompası için garanti yönetmelikleri

Soğutucu madde pompası yalnızca üreticinin orijinal soğutma sıvısı ile birlikte çalıştırılmalıdır. Soğutucu madde pompasının (kısa süreli de olsa) kuru çalıştırılması uygun değildir ve soğutucu madde pompasının zarar görmesine neden olur. Bu tür durumlarda her türlü sorumluluk reddedilir.

Amaca uygun kullanım

Cihaz, sadece Fronius sistem bileşenleriyle bağlantılı olarak kullanılır.

Cihaz yalnızca kullanım amacına uygun şekilde kullanılmalıdır.

Başka türlü ya da bu çerçevenin dışına çıkan kullanımlar, kullanım amacına uygun olarak kabul edilmez. Bu türden kullanımlardan doğan hasarlardan yanı sıra yetersiz veya hatalı iş sonuçlarından üretici sorumlu değildir.

Amaca uygun kullanım kapsamına şu hususlar da dahildir

- bu kullanım kılavuzunun tam olarak okunması
- bu kullanım kılavuzundaki tüm talimatlar ile güvenlik kurallarının takip edilmesi
- denetleme ve bakım işlemlerinin yapılması

Cihaz, endüstri ve ticaret alanında kullanılmak üzere tasarlanmıştır. Yaşam alanında kullanımdan kaynaklanan zararlardan üretici sorumlu tutulamaz.

Taşıyıcı arabalara soğutma ünitesi monte etme

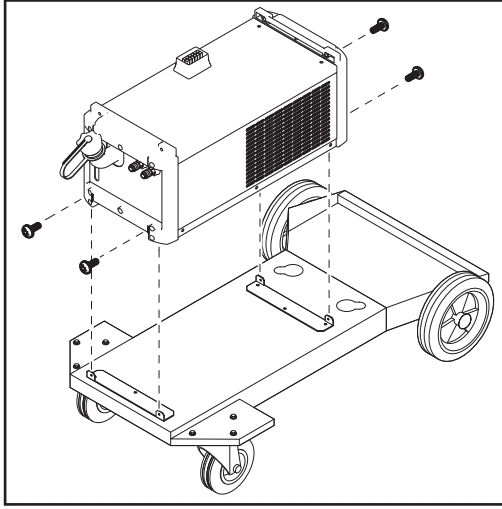
Genel

Tüm kaynak sisteminin hareket kabiliyetini artırmak için kaynak sistemi taşıma arabası üzerine monte edilebilir.

NOT!

Kaynak sistemi oto transformatör ile donatılmadığı takdirde soğutma ünitesini daima tam aşağıya monte edin.

Taşıma arabasına soğutma ünitesi monte etme



- 1 Taşıyıcı araba üzerinde sabitleme braketini monte edilmemişse: Sabitleme braketini her üç vida "Extrude-Tite" ile taşıyıcı araba zeminine sabitleyin - taşıma arabasının teslimat kapsamında yer alan vidaları kullanın
- 2 Soğutma ünitesini taşıyıcı araba zeminine yerleştirin
- 3 Soğutma ünitesini önde ve arkada ikişer vida "Extrude-Tite" ile taşıyıcı araba sabitleme braketine sabitleyin - taşıma arabasının teslimat kapsamında yer alan vidaları kullanın

Soğutma ünitesini güç kaynağına bağlama

Güvenlik

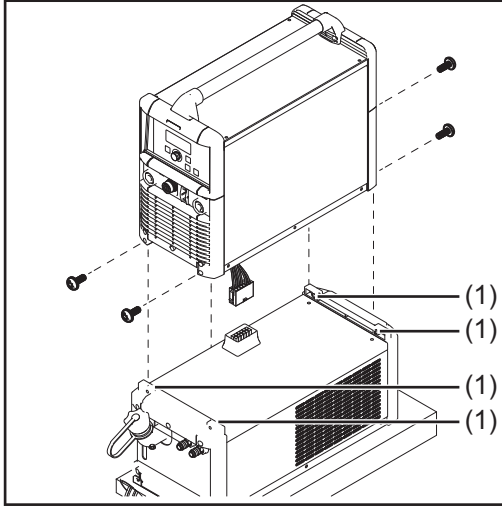
⚠ TEHLİKE!

Elektrik akımı nedeniyle tehlike.

Elektrik çarpması öldürücü olabilir.

- ▶ Güç kaynağının şebeke şalterini "O" konumuna çevirin.
- ▶ Güç kaynağını şebekeden ayırın.
- ▶ güç kaynağının tüm işlemler bitene kadar şebeke ile bağlanmadığından emin olun.

Soğutma ünitesini güç kaynağına bağlama



- 1 Soğutma ünitesinin ambalajından çıkan 4 tane M5 altı köşeli somunu sabitleme braketinin altı köşeli girintisine (1) sabit biçimde bastırın
- 2 Güç kaynağının alt tarafındaki koruyucu kapağı çıkarın
- 3 Güç kaynağının bağlantı soketini alt taraftaki delikten olabildiğince uzağa çekin
- 4 Güç kaynağını soğutma ünitesinin üstüne yerleştirin
- 5 Güç kaynağı ve soğutma ünitesi arasında soket bağlantısı kurun

⚠ DİKKAT!

Bükülmüş veya hasar görmüş kablo nedeniyle kısa devre tehlikesi.

Güç kaynağının yerleştirilmesinde kablonun bükülmemesine dikkat edin.

- 6 Güç kaynağını dikkatli biçimde soğutma ünitesinin üzerine yerleştirin
- 7 Güç kaynağını önde ve arkada ikişer vida "Extrude-Tite" ile soğutma ünitesinin sabitleme braketine (1) sabitleyin - taşıma arabasının teslimat kapsamında yer alan "Extrude-Tite" Allen vidalarını kullanın

Soğutma ünitesini çalıştırma

Güvenlik

⚠ TEHLİKE!

Elektrik akımı nedeniyle tehlike.

Elektrik çarpması öldürücü olabilir.

- ▶ Güç kaynağının şebeke şalterini "O" konumuna çevirin.
- ▶ Güç kaynağını şebekeden ayırın.
- ▶ güç kaynağının tüm işlemler bitene kadar şebeke ile bağlanmadığından emin olun.

Genel

Soğutma ünitesinin gerilim beslemesi güç kaynağı üzerinden sağlanır. Güç kaynağının şebeke şalteri - 1 - konumuna alınırsa soğutma ünitesi çalışmaya başlar.

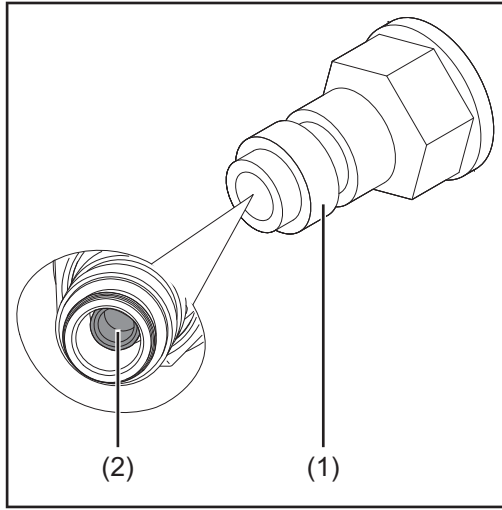
Soğutma ünitesini doldurma

NOT!

Cihazın iç kısmına soğutucu madde girmedikten emin olun.

Soğutucu maddenin cihazın dışına temas etmesi halinde, soğutucu maddeyi derhal çıkarın.

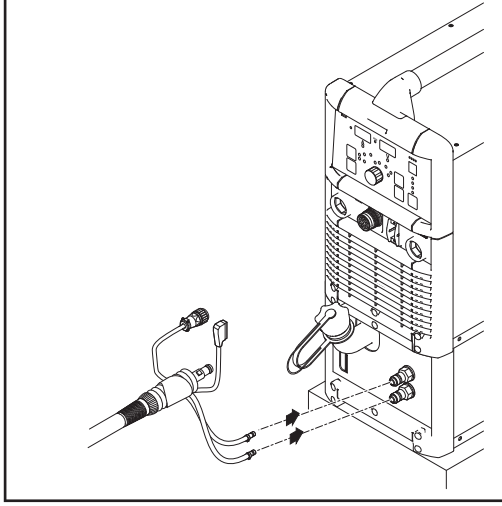
- 1 Vida kapağını dolum bağlantılarından çıkarın



Soğutucu madde ileri akış bağlantı soketindeki emniyet halkası, soğutucu madde ileri akış bağlantı soketinin içindeki konik conta

- 2 Soğutucu madde ileri akış bağlantı soketinin merkezindeki konik contayı (2) duyulacak şekilde kenetlenene kadar tahta veya plastik kalemle ($\varnothing =$ maks. 6 mm / 0.236 in.) dikkatlice geriye doğru itin
- 3 "Maks" işaretine kadar yeni soğutucu madde doldurun
- 4 Soğutucu madde ileri akış bağlantı soketindeki emniyet halkasını (1) konik contayı (2) serbest bırakmak için geri çekin ve ardından emniyet halkasını (1) bırakın
- 5 Dolum bağlantılarındaki vida kapağını açın

Torcun baęlayın



- 1 Torcun kırmızı işaretli soęutucu madde hortumunu soęutma ünitesinin soęutucu madde geri akış baęlantı soketine takın
- 2 Mavi işaretli soęutucu madde hortumunu soęutma ünitesinin soęutucu madde ön akış baęlantı soketine takın

Soęutma ünitesini çalıştırma

NOT!

Soęutma ünitesini her devreye almadan önce soęutucu madde seviyesinin yanı sıra soęutucu madde temizlięini kontrol edin.

- 1 Güç kaynaęını aę ile baęlayın
- 2 Güç kaynaęının řebeke řalterini - I - konumuna çevirin
- Soęutucu madde pompası çalışmaya başlar
- 3 Dolum baęlantılarında sorunsuz geri akış görölünceye kadar soęutma sıvısı sirkülasyonunu kontrol edin

NOT!

Kaynak işletimi sırasında soęutma sıvısı sirkülasyonunu düzenli aralıklarla kontrol edin.

Dolum baęlantılarında sorunsuz geri akış görünür olmalıdır.

Torcun deęiřtirilmesi için uyarı

⚠ DİKKAT!

Ařırı basınç nedeniyle soęutma ünitesinde hasar tehlikesi.

Torcun basınçlı hava kullanılarak havayla temizlenmesinden önce vida kapaęı dolun baęlantı soketlerinden sökülmelidir.

Güvenlik

TEHLİKE!

Hatalı yapılan çalışmalar sebebiyle tehlike.

Aşağıda açıklanan tüm işlemler yalnızca eğitimli uzman personel tarafından yapılmalıdır.

- ▶ Bu doküman komple okunmalı ve anlaşılmalıdır.
- ▶ Sistem bileşenlerine ait tüm kullanım kılavuzları, özellikle de güvenlik kuralları komple okunmalı ve anlaşılmalıdır.

TEHLİKE!

Elektrik akımı nedeniyle tehlike.

Elektrik çarpması öldürücü olabilir.

- ▶ Güç kaynağının şebeke şalterini "O" konumuna çevirin.
- ▶ Güç kaynağını şebekeden ayırın.
- ▶ güç kaynağının tüm işlemler bitene kadar şebeke ile bağlanmadığından emin olun.
- ▶ Cihazı uygun bir ölçme aleti yardımıyla açtıktan sonra, elektrik yüklü iş parçalarının (örn. kondansatörler) deşarj olduğundan emin olun.

TEHLİKE!

Yetersiz koruyucu iletken bağlantısı sebebiyle tehlike.

Ciddi can ve mal kayıpları meydana gelebilir.

- ▶ Mahfaza vidaları, mahfazanın topraklaması için uygun bir koruyucu iletken bağlantısı teşkil eder ve hiç bir şekilde güvenilir koruyucu iletken bağlantısı olmayan diğer vidalarla değiştirilmemelidir.

DİKKAT!

Sıcak soğutucu madde nedeniyle tehlike.

Yanık meydana gelebilir.

- ▶ Aşağıda açıklanan tüm işlemleri sadece soğutucu madde soğuduğunda gerçekleştirin.

DİKKAT!

Soğutucu madde sızması nedeniyle risk.

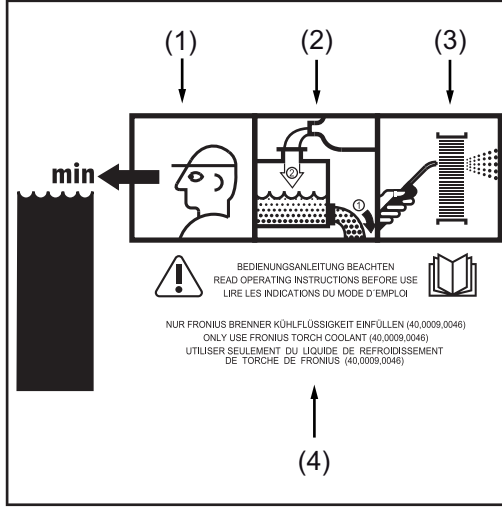
Ağır maddi hasarlara neden olabilir.

- ▶ Cihazın iç kısmına soğutucu madde girmediğinden emin olun.
- ▶ Soğutucu maddenin soğutma ünitesinin dışına temas etmesi halinde, soğutucu maddeyi derhal çıkarın.

Genel bilgiler

Cihaz normal çalışma koşulları altında sadece çok az bakım ve onarım gerektirir. Bununla birlikte kaynak sistemi yıllarca çalışabilir durumda tutmak için birkaç noktaya dikkat etmek zorunludur.

Soğutma ünitesi bakımı ve onarımı için semboller



- (1) Soğutucu madde seviyesini kontrol edin
- (2) Soğutucu maddeyi değiştirme
- (3) Soğutucuyu havayla temizleme
- (4) Kullanım kılavuzunu okuma

Uygun bakım aralıkları ve bakım işlemleri aşağıdaki sayfalarda detaylı olarak açıklanmıştır.

Bakım aralıkları, bakım işleri

Her devreye alma esnasında

⚠ DİKKAT!

Soğutucu madde olmadan devreye alma sonucu risk.

Ağır maddi hasarlara neden olabilir.

- ▶ Su soğutmalı sistem bileşenleri soğutucu madde olmadan çalıştırılırsa, bu genellikle sistem bileşenlerinde hasara neden olur. Bu türden kullanımlardan doğan hasarlardan üretici sorumlu değildir ve garanti geçersizdir

- Tüm hortum paketleri, torçlar ve şasi bağlantısının hasar görmemiş olduğundan emin olun
- Cihazın etrafındaki boş alanın 0,5 m (1 ft. 7,69 in.) olduğundan ve böylece soğutma havasının serbestçe içeri akabileceğini ve çıkabileceğini kontrol edin
- Tüm sistem bileşenleri arasındaki vida bağlantılarının iyi yapıldığından emin olun
- Kaynak sisteminin tüm soğutucu madde bağlantılarının sızdırmaz olduğundan emin olun
- Soğutucu tankındaki soğutucu madde geri akış miktarını kontrol edin
 - Soğutucu madde geri akışı olmadığı takdirde bunun nedenini bulun ve giderin

Haftada bir defa

- Soğutucu madde seviyesini kontrol edin. "min" işaretinin altındaki soğutucu madde seviyesine kadar soğutucu madde takviye edin
- Soğutucu maddenin saf olduğunu kontrol edin. Gerektiği takdirde soğutucu maddeyi değiştirin

⚠ DİKKAT!

İzin verilmeyen soğutucu madde sebebiyle risk.

Ağır maddi hasarlara neden olabilir.

- ▶ Soğutma ünitesini doldurmak için yalnızca üreticinin orijinal soğutma maddesini (Cooling Liquid FCL 10/20 veya torç soğutucu sıvı) kullanın.
- ▶ Diğer soğutucu maddeler elektrik iletkenliği ve yetersiz malzeme uyumluluğu nedeniyle uygun değildir.

Her 2 ayda bir

- Eğer varsa: Soğutucu madde filtresini kirlenme bakımından kontrol edin ve gerekirse temizleyin

Her 6 ayda bir

- Soğutucuyu havayla temizleme

3 vardiyalı işletmede etanol bazlı soğutucu maddede her 6 ayda bir

- Soğutucuyu havayla temizleme
- Soğutucu maddeyi değiştirme

1 vardiyalı işletmede etanol bazlı soğutucu maddede her 12 ayda bir

- etanol bazlı soğutucu maddeyi değiştirme

3 vardiyalı işletmede FCL 10/20 soğutucu maddede her 12 ayda bir

- Soğutucu maddeyi değiştirme

1 vardiyalı işletmede FCL 10/20 soğutucu maddede her 24 ayda bir

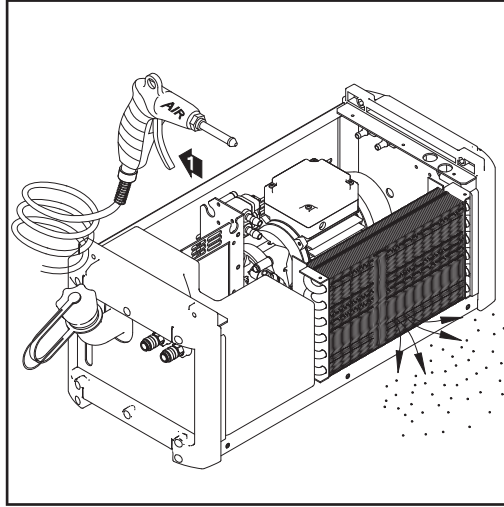
- Soğutucu maddeyi değiştirme

Soğutucuyu havayla temizleme**Soğutucuyu havayla temizleme:****NOT!**

Aşağıdaki şekilde daha iyi bir gösterim sağlamak için soğutma ünitesi güç kaynağı olmadan gösterilmiştir.

Soğutma ünitesini havayla temizlerken güç kaynağı soğutucu üniteye kalabilir.

Her durumda, "Bakım, Onarım ve Atık Yönetimi" bölümünün başında yer alan "Güvenlik" kısmındaki talimatlara uyun.

**NOT!**

Elektronik yapı parçalarının hasar görme tehlikesi.

Elektronik yapı parçalarına yakın mesafeden basınçlı hava üflemeyin.

- Cihaz yan parçalarını demonte edin ve soğutucuyu temizleyin

Yoğun toz durumunda:

- Cihazın yan parçalarını çıkartın ve cihazın iç kısmını kuru, düşük basınçlı hava üfleyerek temizleyin

Soğutucu maddeyi değiştirme**Soğutucu maddeyi değiştirme:****NOT!**

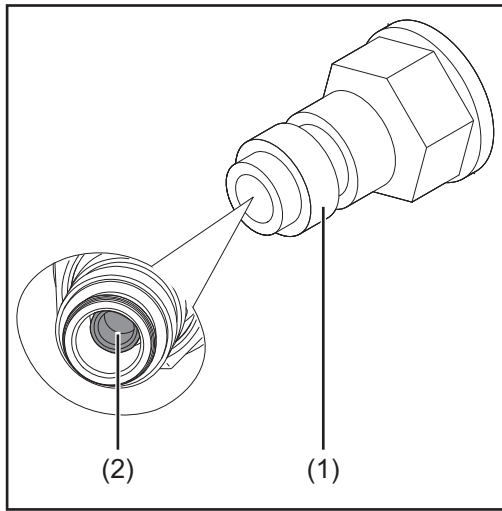
Soğutucu maddeyi atık su kanalizasyonu aracılığıyla atmayın.

Soğutucu maddenin atılması sadece geçerli ulusal ve bölgesel hükümlere göre yapılmalıdır.

NOT!

Soğutma ünitesini doldurmak için yalnızca üreticinin orijinal soğutucu maddesini kullanın.

- 1 Vida kapağını dolun bağlantılarından çıkarın
- 2 Soğutucu maddenin toplanması için soğutma ünitesinin akış hortumunun altına uygun kap yerleştirin
- 3 Akış hortumunu soğutma ünitesinin üst girintisinden dışarıya çıkartın ve kaba doğru tutun
- 4 Akış hortumunun kapağını çıkartın
- 5 Soğutucu maddeyi kabın içine akıtın
- 6 Kullanılmış soğutucu maddeyi uygun biçimde imha edin
- 7 Kapağı akış hortumuna yerleştirin
- 8 Akış hortumunu orijinal pozisyonuna getirin



Soğutucu madde ileri akış bağlantı soketindeki emniyet halkası, soğutucu madde ileri akış bağlantı soketinin içindeki konik conta

- 9 Soğutucu madde ileri akış bağlantı soketindeki emniyet halkasını (1) geri çekin, soğutucu madde hortumunu çıkartın ve emniyet halkasını (1) bırakın
- 10 Soğutucu madde ileri akış bağlantı soketinin merkezindeki konik contayı (2) duyulacak şekilde kenetlenene kadar tahta veya plastik kalemle (\varnothing = maks. 6 mm / 0.236 in.) dikkatlice geriye doğru itin
- 11 "Maks" işaretine kadar yeni soğutucu madde doldurun

- 12 Soğutucu madde ileri akış bağlantı soketindeki emniyet halkasını (1) konik contayı (2) tekrar serbest bırakmak için geri çekin ve ardından emniyet halkasını (1) bırakın
- 13 Soğutucu madde ön akış kısmına soğutucu madde ön akış hortumunu takın
- 14 Dolun bağlantılarındaki vida kapağını açın

Atık yönetimi

Atığa çıkartma sadece geçerli ulusal ve bölgesel hükümlere göre yapılmalıdır.

Arıza tespiti, arıza giderme

Güvenlik

TEHLİKE!

Hatalı yapılan çalışmalar sebebiyle tehlike.

Ciddi can ve mal kayıpları meydana gelebilir

- ▶ Aşağıda açıklanan tüm işlemler yalnızca eğitimli uzman personel tarafından yapılmalıdır.
- ▶ Bu doküman komple okunmalı ve anlaşılmalıdır.
- ▶ Sistem bileşenlerine ait tüm kullanım kılavuzları, özellikle de güvenlik kuralları komple okunmalı ve anlaşılmalıdır.

TEHLİKE!

Elektrik akımı nedeniyle tehlike.

Elektrik çarpması öldürücü olabilir.

- ▶ Güç kaynağının şebeke şalterini "O" konumuna çevirin.
- ▶ Güç kaynağını şebekeden ayırın.
- ▶ güç kaynağının tüm işlemler bitene kadar şebeke ile bağlanmadığından emin olun.
- ▶ Cihazı uygun bir ölçme aleti yardımıyla açtıktan sonra, elektrik yüklü iş parçalarının (örn. kondansatörler) deşarj olduğundan emin olun.

TEHLİKE!

Yetersiz koruyucu iletken bağlantıları sebebiyle tehlike.

Ciddi can ve mal kayıpları meydana gelebilir.

- ▶ Mahfaza vidaları, mahfazanın topraklaması için uygun bir koruyucu iletken bağlantısı teşkil eder ve hiç bir şekilde güvenilir koruyucu iletken bağlantısı olmayan diğer vidalarla değiştirilmemelidir.

DİKKAT!

Sıcak soğutucu madde nedeniyle tehlike.

Yanık meydana gelebilir.

- ▶ Aşağıda açıklanan tüm işlemleri sadece soğutucu madde soğuduğunda gerçekleştirin.

DİKKAT!

Soğutucu madde sızması nedeniyle risk.

Ağır maddi hasarlara neden olabilir.

- ▶ Cihazın iç kısmına soğutucu madde girmediğinden emin olun.
- ▶ Soğutucu maddenin soğutma ünitesinin dışına temas etmesi halinde, soğutucu maddeyi derhal çıkarın.

Arıza tespiti, arıza giderme

Cihazın seri numarasını ve konfigürasyonunu not edin ve aşağıda belirtilmemiş bir arıza meydana geldiğinde

- Aşağıda listelenmemiş olan hatalar söz konusu olduğunda
- sözü edilen arıza giderme yöntemlerinin işe yaramaması durumunda

hot | H2O

Soğutma ünitesindeki ısı sensörü uyarı veriyor.

Nedeni: Soğutucu madde sıcaklığı çok yüksek.

Çözüm: "hot | H2O" tekrar görüntülenmeyene kadar soğutma evresini bekleyin. ROB 5000 veya robot kontrolü için Feldbus çoğaltıcı kullanıldığında: Sorun giderme işleminin ardından kaynak işlemini yenilemeden önce "Kaynak arızasını onayla" sinyalini (Kaynak hatasını sıfırla) kurun.

no | H2O

Eğer varsa: Soğutma ünitesindeki akım sensörü uyarı veriyor.

Nedeni: Soğutma sıvısı sirkülasyonunda hata

Çözüm: Soğutucu madde dolun seviyesini, temizliğini ve olağan geri akışını kontrol edin; gerekirse soğutucu maddeyi değiştirin

Nedeni: Soğutucu madde geri akış bağlantı soketinde soğutucu madde filtresi (mevcutsa) tıkanmış

Çözüm: Soğutucu madde filtresini temiz musluk suyu ile temizleyin veya filtre elemanını değiştirin

Çok az soğutma sıvısı sirkülasyonu mevcut veya hiç yok

Nedeni: Soğutucu madde seviyesi çok düşük

Çözüm: Soğutucu madde ilave edin

Nedeni: Soğutma ünitesi dolaşımında dar nokta veya yabancı madde

Çözüm: Dar noktayı veya yabancı maddeyi uzaklaştırın

Nedeni: Soğutucu madde pompa emniyeti arızalı

Çözüm: Soğutucu madde pompa emniyetini değiştirin

Nedeni: Soğutucu madde kirli

Çözüm: Soğutucu maddeyi değiştirme

Nedeni: Soğutucu madde geri akış bağlantı soketinde soğutucu madde filtresi (mevcutsa) tıkanmış

Çözüm: Soğutucu madde filtresini temiz musluk suyu ile temizleyin veya filtre elemanını değiştirin

Nedeni: Soğutucu madde pompası sabit

Çözüm: Soğutucu madde pompasını sıkın (bkz. Kullanım kılavuzu, bölüm "Soğutucu madde pompa şaftını sıkma"). Soğutucu madde pompa mili dönmediği takdirde servis hizmetlerini bilgilendirin

Nedeni: Soğutucu madde pompası arızalı

Çözüm: Servise danışın

Çok düşük soğutma kapasitesi

Nedeni: Fan arızası

Çözüm: Servise danışın

Nedeni: Soğutucu madde pompası arızalı

Çözüm: Servise danışın

Nedeni: Soğutucu kirlenmiş

Çözüm: Soğutucuyu kuru basınçlı hava ile temizleyin

Nedeni: Çok düşük soğutma gücü olan soğutma ünitesi bağlanmış

Çözüm: Daha yüksek soğutma gücü olan soğutma ünitesi kullanın

Akustik olarak yüksek çalışma gürültüsü

Nedeni: Soğutucu madde seviyesi çok düşük

Çözümü: Soğutucu madde ilave edin

Nedeni: Soğutucu madde pompası arızalı

Çözümü: Servise danışın

Soğutucu madde pompası milini döndürün

Güvenlik

⚠ TEHLİKE!

Hatalı yapılan çalışmalar sebebiyle tehlike.

Ciddi derecede mal ve can kaybı tehlikesi meydana gelebilir

- ▶ Aşağıda açıklanan tüm işlemler yalnızca eğitilmiş uzman personel tarafından yapılmalıdır.
- ▶ Bu doküman komple okunmalı ve anlaşılmalıdır.
- ▶ Sistem bileşenlerine ait tüm kullanım kılavuzları, özellikle de güvenlik kuralları komple okunmalı ve anlaşılmalıdır.

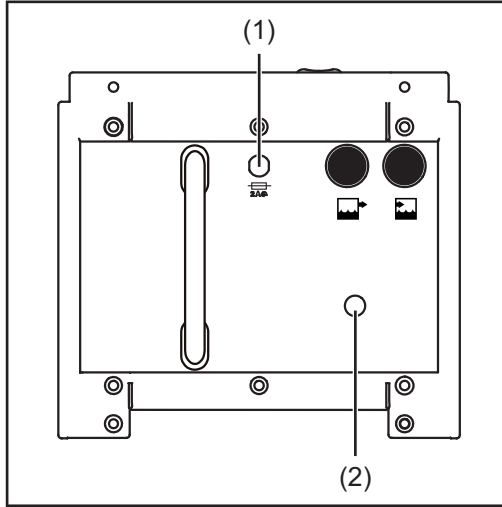
⚠ TEHLİKE!

Elektrik akımı nedeniyle tehlike.

Elektrik çarpması öldürücü olabilir.

- ▶ Güç kaynağının şebeke şalterini "O" konumuna çevirin.
- ▶ Güç kaynağını şebekeden ayırın.
- ▶ güç kaynağının tüm işlemler bitene kadar şebeke ile bağlanmadığından emin olun.

Soğutucu madde pompası milini döndürün



- 1 Soğutucu madde pompası emniyetini (1) çıkarın
- 2 Uygun düz tornavidayı dışarıdan soğutucu madde pompa milinin kılavuzuna doğru getirin ve soğutucu madde pompa milini (2) döndürün
 - Soğutucu madde pompa mili dönmediği takdirde servis hizmetlerini bilgilendirin
- 3 Soğutucu madde pompa emniyetini değiştirin

Teknik özellikler

Genel

Soğutma ünitesinin soğutma kapasitesi şunlara bağlıdır:

- Ortam sıcaklığı
- Basma yüksekliği
- Akış miktarı Q (l/dk) Akış miktarı Q, bağlantı hortumu paketinin uzunluğuna ve hortum çapına bağlıdır

FK 2500, FK 2500 FC

	FK 2500	FK 2500 FC
Şebeke gerilimi	400 V AC	400 V AC
Şebeke gerilimi toleransı	%-10 / %+10	%-10 / %+10
Şebeke frekansı	50 / 60 Hz	50 / 60 Hz
Akım tüketimi	0,6 A / 0,7 A	0,6 A / 0,7 A
Sigorta	2 A gecikmeli	2 A gecikmeli
Q = 1 l/dk + 25 ° C (77 ° F) Q = 1 l / dk + 40 ° C (104 ° F) Q = maks. + 25 ° C (77 ° F) Q = maks. + 40 ° C (104 ° F) durumunda soğutma kapasitesi	770 W 485 W 1020 W 640 W	770 W 485 W 1020 W 640 W
Maks. basma yüksekliği	30 m 98 ft. 5.10 in.	30 m 98 ft. 5.10 in.
Maks. debi	3 l/dk 0.79 gal./dk [US]	3 l/dk 0.79 gal./dk [US]
Maks. pompa basıncı	4,2 bar 60.92 psi	4,2 bar 60.92 psi
Pompa	Santrifüj pompa	Santrifüj pompa
Pompa kullanım ömrü	yakl. 8000 saat	yakl. 8000 saat
Soğutucu madde içeriği	4 l 1.06 gal. [US]	4 l 1.06 gal. [US]
Koruma derecesi	IP 23	IP 23
Ebatlar, u/g/y	625/240/225 mm 24.61/9.45/8.86 in.	625/240/225 mm 24.61/9.45/8.86 in.
Ağırlık (soğutucu madde hariç)	9 kg 19.84 lb.	9 kg 19.84 lb.
Akış izleme* (sensör)	-	0,7 l/dk. (0.18 gal./dk.) altında hata mesajı [US]
Soğutucu madde sıcaklık kontrol sistemi	70 ° C (158 ° F) üstünde hata mesajı	70 ° C (158 ° F) üstünde hata mesajı
Test onay işareti	S, CE	S, CE

* Eğer varsa.

**FK 2500 MV,
FK 2500 MV FC**

	FK 2500 MV	FK 2500 MV FC
Şebeke gerilimi	200-230/400-480 V AC	200-230/400-480 V AC
Şebeke gerilimi toleransı	%-10 / %+10	%-10 / %+10
Şebeke frekansı	50 / 60 Hz	50 / 60 Hz
Akım tüketimi	0,6 A -1,4 A	0,6 A -1,4 A
Sigorta	2 A gecikmeli	2 A gecikmeli
Q = 1 l/dk + 25 ° C (77 ° F) Q = 1 l / dk + 40 ° C (104 ° F) Q = maks. + 25 ° C (77 ° F) Q = maks. + 40 ° C (104 ° F) durumunda soğutma kapasitesi	770 W 485 W 1020 W 640 W	770 W 485 W 1020 W 640 W
Maks. basma yüksekliği	30 m 98 ft. 5.10 in.	30 m 98 ft. 5.10 in.
Maks. debi	3 l/dk 0.79 gal./dk [US]	3 l/dk 0.79 gal./dk [US]
Maks. pompa basıncı	4,2 bar 60.92 psi	4,2 bar 60.92 psi
Pompa	Santrifüj pompa	Santrifüj pompa
Pompa kullanım ömrü	yakl. 8000 saat	yakl. 8000 saat
Soğutucu madde içeriği	4 l 1.06 gal. [US]	4 l 1.06 gal. [US]
Koruma derecesi	IP 23	IP 23
Ebatlar, u/g/y	625/240/225 mm 24.61/9.45/8.86 in.	625/240/225 mm 24.61/9.45/8.86 in.
Ağırlık (soğutucu madde hariç)	11,6 kg 25.57 lb.	11,7 kg 25.79 lb.
Akış izleme* (sensör)	-	0,7 l/dk. (0.18 gal./dk.) altında hata mesajı [US]
Soğutucu madde sıcaklık kontrol sistemi	70 ° C (158 ° F) üstünde hata mesajı	70 ° C (158 ° F) üstünde hata mesajı
Test onay işareti	S, CE, CSA	S, CE, CSA

* Eğer varsa.

**FK 2500 Rob,
FK 2500 MV Rob**

	FK 2500 Rob	FK 2500 MV Rob
Şebeke gerilimi	400 V AC	200-240/400-460 V AC
Şebeke gerilimi toleransı	%-10 / %+10	%-10 / %+10
Şebeke frekansı	50 / 60 Hz	50 / 60 Hz
Akım tüketimi	0,6 A - 0,7 A	0,6 A -0,7 A
Sigorta	2 A gecikmeli	2 A gecikmeli

	FK 2500 Rob	FK 2500 MV Rob
Q = 1 l/dk + 25 ° C (77 ° F) Q = 1 l / dk + 40 ° C (104 ° F) Q = maks. + 25 ° C (77 ° F) Q = maks. + 40 ° C (104 ° F) durumunda soğutma kapasitesi	800 W 500 W 1160 W 730 W	800 W 500 W 1160 W 730 W
Maks. basma yüksekliği	30 m 98 ft. 5.10 in.	30 m 98 ft. 5.10 in.
Maks. debi	3,5 l/dk 0,92 gal./dk [US]	3,5 l/dk 0,92 gal./dk [US]
Maks. pompa basıncı	4,2 bar 60.92 psi	4,2 bar 60.92 psi
Pompa	manyetik tahrikli sant- rifüj pompa	manyetik tahrikli sant- rifüj pompa
Pompa kullanım ömrü	yakl. 15000 saat	yakl. 15000 saat
Soğutucu madde içeriği	4 l 1.06 gal. [US]	4 l 1.06 gal. [US]
Koruma derecesi	IP 23	IP 23
Ebatlar, u/g/y	625/240/225 mm 24.61/9.45/8.86 in.	625/240/225 mm 24.61/9.45/8.86 in.
Ağırlık (soğutucu madde hariç)	9 kg 19.84 lb.	9,1 kg 20.06 lb.
Akış izleme (sensör)	0,7 l/dk. (0.18 gal./dk.) altında hata mesajı [US]	0,7 l/dk. (0.18 gal./dk.) altında hata mesajı [US]
Soğutucu madde sıcaklık kontrol sistemi	70 ° C (158 ° F) üstünde hata mesajı	70 ° C (158 ° F) üstünde hata mesajı
Test onay işareti	S, CE	S, CE, CSA

FRONIUS INTERNATIONAL GMBH

Froniusstraße 1
A-4643 Pettenbach
AUSTRIA
contact@fronius.com
www.fronius.com

Under **www.fronius.com/contact** you will find the addresses
of all Fronius Sales & Service Partners and locations



Find your
spareparts online



spareparts.fronius.com