

/ Perfect Welding / Solar Energy / Perfect Charging



FLEXTRACK 45 PRO

CARRO DE SOLDADURA

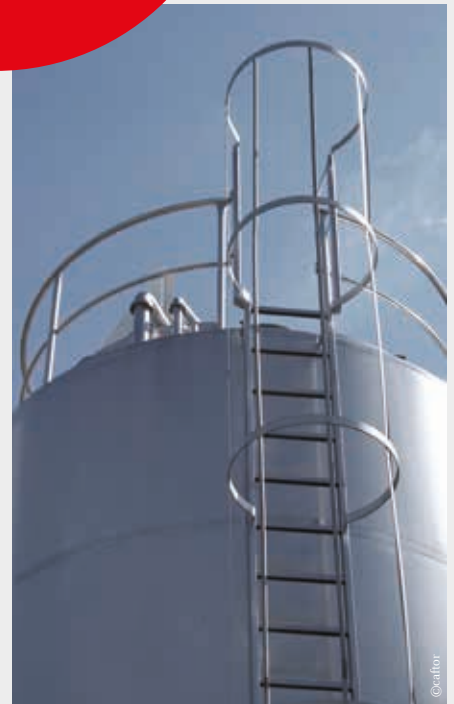
Para soldadura lineal y orbital
Procesos de soldadura: MIG/MAG CMT

SOLDADURA LINEAL U ORBITAL. VIGA O DEPÓSITO DE ACERO. **SOLDADURA PERFECTA CON FLEXTRACK**

Tanto en obras como en fábricas, en la construcción de puentes, calderas, contenedores, astilleros, vehículos ferroviarios o grúas: Flextrack 45 Pro ofrece la más alta calidad reproducible en los procesos MIG/MAG y CMT.

¿Cuál es tu reto de soldadura?

Let's get connected.



Versátil

Modular

Accesible





GUÍAS MOTORIZADAS

Para un ajuste automático de la distancia entre la antorcha y la pieza de trabajo (control de la longitud del arco - ACC)



UNIDAD DE OSCILACIÓN DE LA ANTORCHA

- Lineal para soldadura a tope
- Radial para soldadura en ángulo



SEGUIDOR DE JUNTAS

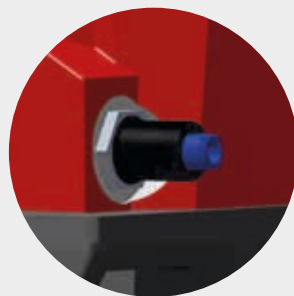
Seguidor de juntas mecánico horizontal y vertical



ANTORCHA

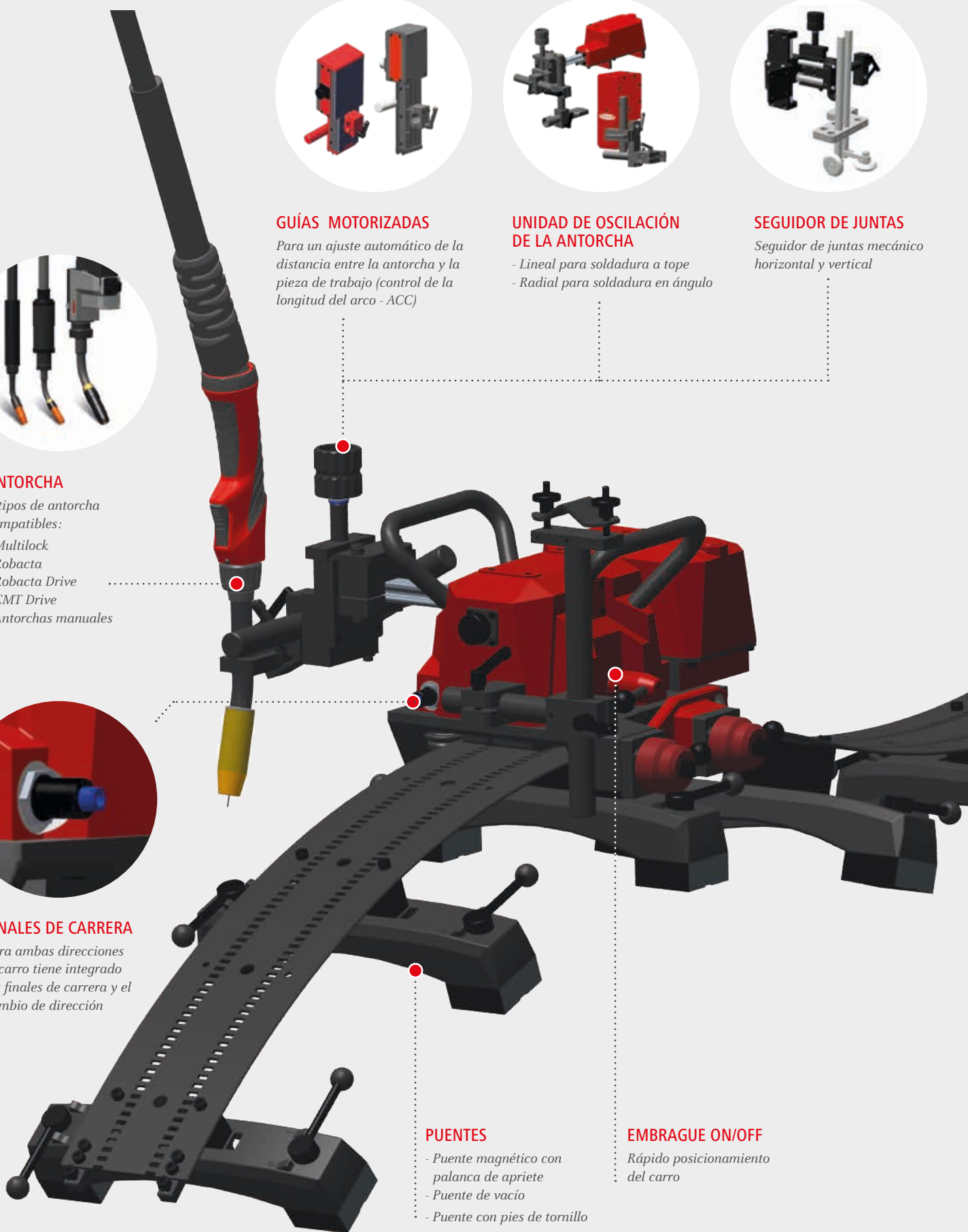
5 tipos de antorcha compatibles:

- Multilock
- Robacta
- Robacta Drive
- CMT Drive
- Antorchas manuales



FINALES DE CARRERA

Para ambas direcciones el carro tiene integrado los finales de carrera y el cambio de dirección



PUNTES

- Puente magnético con palanca de apriete
- Puente de vacío
- Puente con pies de tornillo

EMBRAGUE ON/OFF

Rápido posicionamiento del carro

FLEXTRACK 45 PRO

SISTEMA Y CARACTERÍSTICAS DESTACADAS

Compacto, resistente, flexible.
Uso bajo condiciones adversas.

Montaje rápido y sencillo.

Varias configuraciones de raíl.

Ampliable con Oscilación o Módulo ACC.

Velocidad de soldadura constante.

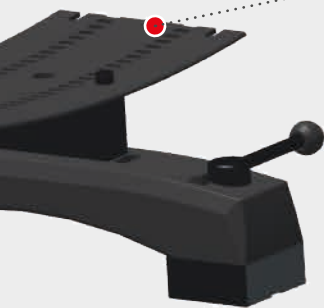
Compatible con las últimas generaciones de fuentes de potencia TPS/i.



RAÍLES

3 tipos de raíles diferentes:

- Flexible
- Recto
- Anillo



CONTROL REMOTO BASIC & PRO

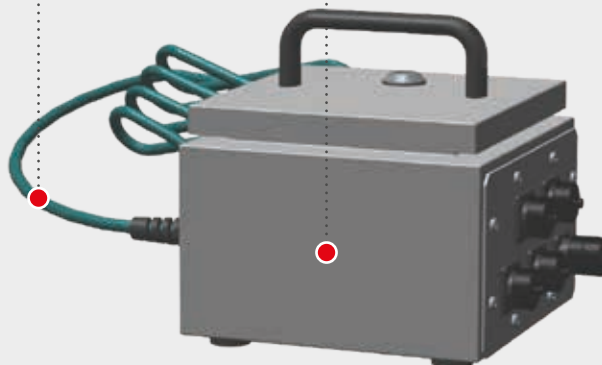
Con soporte magnético para una mayor seguridad en los materiales

CABLE DE RED

- 230 V, 50-60 Hz
- 115 V, 50-60 Hz

CAJA DE CONTROL

Robusta para la conexión del carro y del mando a distancia





CONTROL REMOTO BASIC/PRO

FUNCIONES PRINCIPALES

- / Pantalla táctil y dial de función (solo FRC-45 Pro)
- / Selección de idioma (con/sin arco)
- / Comunicación con fuentes de potencia TPS/i
- / Configuración de los parámetros de la fuente de potencia (solo FRC PRO)
- / Dirección de desplazamiento
- / Regulación del descentrado
- / Modo de oscilación
- / Velocidad de oscilación
- / Amplitud de oscilación
- / Tiempo de espera
- / Rellenado de cráter
- / ACC - Sistema de control de altura
- / Soldadura lineal y por segmentos orbital



FRC-45 BASIC

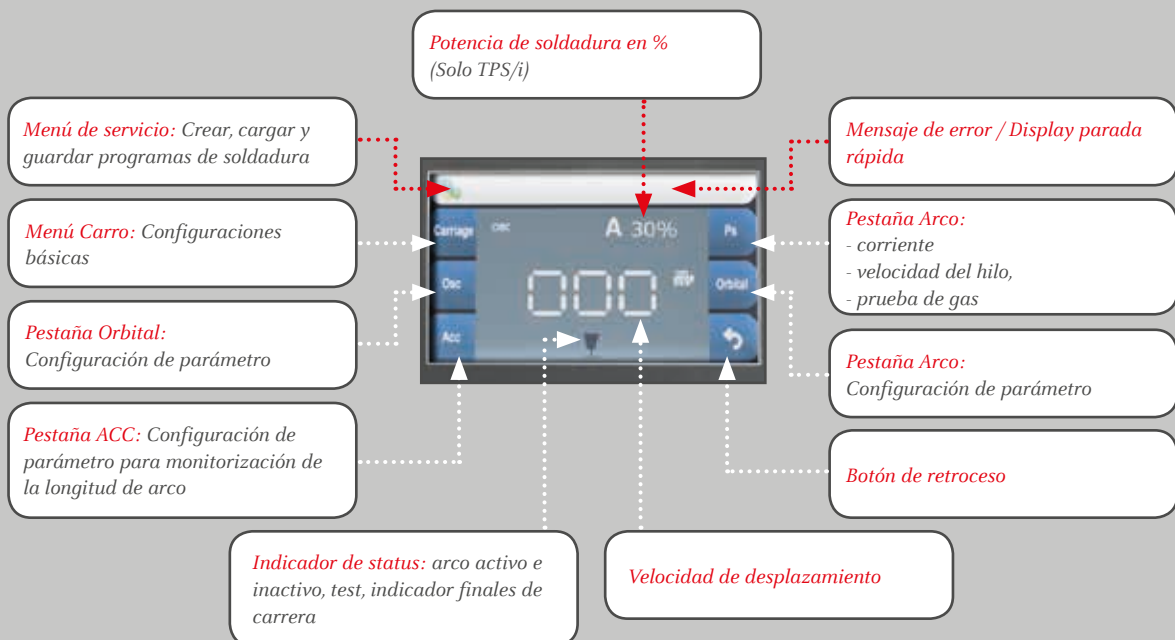


FRC-45 PRO



CÓMODO CONTROL REMOTO

FRC-45 PRO



SOLDADURA EFICIENTE CON FUENTES DE POTENCIA TPS/i

La innovadora alta velocidad del sistema ofrece una mayor precisión en el análisis, la medición y la monitorización del arco. Los clientes se benefician de un proceso por cortocircuito con bajas proyecciones, un rápido y seguro proceso de soldadura pulsada, una perfecta ignición y penetración, entre otras ventajas. En resumen: la soldadura es más estable, limpia y rápida.



RECONOCIMIENTO AUTOMÁTICO DE COMPONENTES CONECTAR & SOLDAR

La fuente de potencia reconoce inmediatamente todos los componentes disponibles simplemente conectándola, indicando incompatibilidades en caso de que ocurran.

ALTA VELOCIDAD DE COMUNICACIÓN SPEEDNET

Un bus de alta velocidad permite un sistema interno de red que garantiza una comunicación 200 veces mayor entre componentes del sistema. Esto permite un análisis y un control más sencillo del proceso de soldadura.

INMEJORABLE PREVENCIÓN DE PROYECCIONES LOW SPATTER CONTROL (LSC)

Modo de transferencia con bajas proyecciones incluso para soldaduras de raíz.

DESPRENDIMIENTO DE GOTA MEJORADO PULSE MULTI CONTROL (PMC)

Estabilidad excepcional y penetración consistente, incluso a altas velocidades de soldadura.

FÁCIL ACTUALIZACIÓN

Actualizaciones sencillas, a través de un USB flash driver o Internet, de nuevos procesos de soldadura, características, aplicaciones, actualizaciones de firmware, etc.

FUTURO PRESENTE

Con las funciones mejoradas y la alta calidad del hardware, la TPS/i garantiza los procesos de soldadura más modernos durante años.

SERVICIO REMOTO

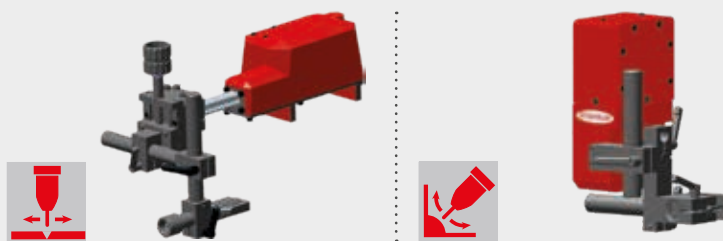
Mantenimiento remoto y análisis del sistema a través de Internet.

EXTENSIONES/ACCESORIOS/OPCIONES

UNIDADES DE OSCILACIÓN DE ANTORCHA (MÓDULOS OSC)

Existen 2 módulos de oscilación que se pueden utilizar de 4 maneras distintas. Tanto la oscilación lineal como la radial se pueden utilizar en función de la aplicación, a la derecha o izquierda.

El diseño modular del carro hace posible añadir o cambiar el módulo de oscilación deseado rápidamente.



MÓDULO OSC	FOU 30/ML10 UNIDAD DE OSCILACIÓN LINEAL	FOU 30/ML6 UNIDAD DE OSCILACIÓN RADIAL
Velocidad de oscilación	5 - 400 cm/min	20 - 120 cm/min
Amplitud	2 - 30 mm	1 - 30 mm
Descentrado	0 - 50 mm	0 - 50 mm
Tiempo de espera	0 - 3 seg	0 - 3 seg
Máx. capacidad de carga	10 kg	6 kg
Peso neto (sin soporte de antorcha)	3,2 kg	3,6 kg
Grado de protección	IP 23	IP 23
Módulos de oscilación		

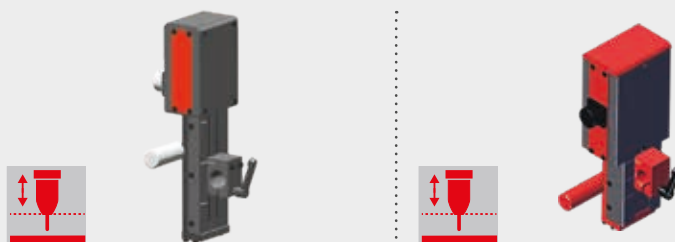
MONITORIZACIÓN DE LA LONGITUD DEL ARCO (MÓDULOS ACC)

El módulo ACC se utiliza para el control automático de distancia entre la antorcha y la pieza de trabajo.* La principal ventaja es

que incluso en superficies irregulares o en carriles de guía descentrados, se consiguen los mejores resultados de soldadura.

* ACC funciona con piezas de acero inoxidable, no con materiales de aluminio.

Las funciones de penetración y estabilizador de arco se deben desactivar al combinar la TPSi con los procesos PMC y LSC.



MÓDULO ACC	FMS 100/ML15/SE/ACC	FMS 50/ML15/SE/ACC
Velocidad de desplazamiento (automático)	30 cm/min	30 cm/min
Velocidad de desplazamiento (manual)	100 cm/min	100 cm/min
Distancia de trabajo	5 - 100 mm	Max. 50 mm
Tiempo de espera	1-60 seg	1-60 seg
Rango de sensibilidad	1 - 9	1 - 9
Control corriente/consume de energía	24 VDC/8 W	24 VDC/8 W
Máx. capacidad de carga	15 kg	15 kg
Peso neto	2,45 kg	2 kg
Valor de protección de entrada IEC	IP 23	IP 23



CARRO PARA ALIMENTADOR DE HILO

- / Sobre raíles rígidos
- / Compatible con VR 4000, VR 5000
- o devanadora WF25i

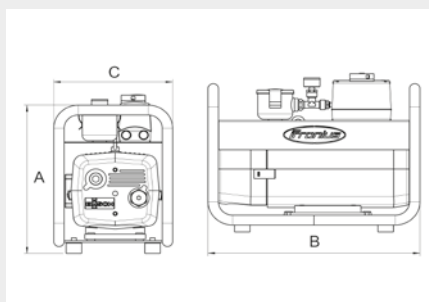


BOMBAS DE VACÍO

- / Bomba de vacío en seco y sin aceite
- / Succión de hasta 13 puentes de vacío
- / Iniciador irreversible
- / Filtro de entrada con cartucho de papel
- / Cable de alimentación con enchufe (5 m)

BOMBA DE VACÍO

Máx. potencia de succión	25 m ³ /h
Máx. presión	120 mbar
Tensión de red 50 - 60 Hz	3 x 200 - 240 / 346 - 420 V
Consumo de energía	900 W
Cable de alimentación con enchufe	5 m
A (altura)	406 mm
B (longitud)	547 mm
C (anchura)	307 mm
Peso neto	31 kg
Valor de protección de entrada IEC	IP 23



MALETA DE TRANSPORTE

- / Cubierta de plástico rígido
- / Mayor protección gracias al relleno de espuma
- / Ruedas para un transporte cómodo

SISTEMAS DE RAÍLES

En función de su aplicación, existen tres configuraciones de raíles: flexible, recto o anillo. El carro se puede fijar de manera rápida y fácil en cada una de las configuraciones, prestando especial atención al ángulo de conducción.



RAÍLES FLEXIBLES

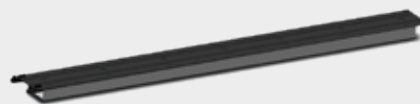
Pueden ser montados sobre superficies planas o curvadas:
mínimo radio interior 1500 mm / mínimo radio exterior 1100 mm



Tres longitudes de raíl: 1130/1695/1884 mm

RAÍLES RECTOS

Raíl recto rígido con perfil de aluminio para aplicaciones verticales y horizontales.



Longitud raíl: 1884 mm

RAÍLES REDONDOS

- 1 Raíles redondos para segmentos flexibles.
Para soldadura interna y externa de tuberías.



Diámetro del componente de 1560-6060 mm

2 Raíles redondos para segmentos orbitales con perfiles de aluminio rectos.

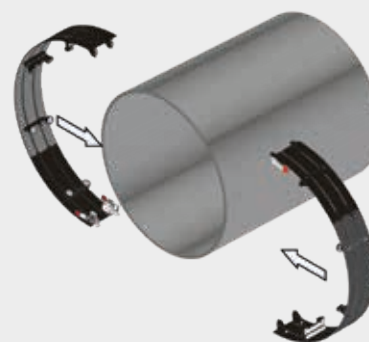
Los segmentos disponen de bisagras para un rápido montaje. Ocho versiones de segmento están disponibles.



Diámetro del componente de 200-1560 mm

3 Raíles redondos para segmentos redondos con un radio fijo.

Rápida y sencilla fijación en la pieza de trabajo mediante segmentos de carril pre-doblados con elementos de puente preensamblados y sistema de liberación rápida.

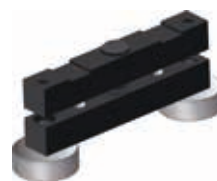


Diámetro del componente de 254-1778 mm

ELEMENTOS DEL PUENTE

SEGMENTOS DEL ANILLO
RADIO FIJO

PUENTE MAGNÉTICO



Para segmentos redondos flexibles con radio fijo, para montaje en piezas ferríticas.
Corrección de altura: 10 mm

MUELLE DE APOYO



Resorte espaciador para segmentos redondos flexibles con radio fijo. Puede usarse también con piezas no ferríticas.

RAÍLES FLEXIBLES
Y RÍGIDOS

PUENTE MAGNÉTICO



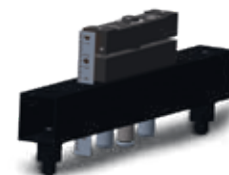
Para componentes ferríticos. Resistente al calor hasta 180 °C. Fuerza magnética ajustable.

PUENTES DE VACÍO



Componentes con superficies lisas de aluminio o acero inoxidable. Temperatura de trabajo entre 0 y 120°C. Opcional entre -30 y 250°C.

PUENTE CON PIES DE TORNILLO



Para raíles rígidos con diámetro de hasta 840 mm.

DATOS TÉCNICOS

FLEXTRACK 45 PRO

CARRO

Posición de soldadura	PA, PB, PC, PF, PG
Mínimo espesor de material	4 mm
Velocidad de desplazamiento horizontal	5 - 300 cm/min
Velocidad de desplazamiento vertical	5 - 250 cm/min
Tiempo de relleno de cráter	0 - 5 seg
Máx. capacidad de carga horizontal/vertical	45/30 kg
Peso (Sin soporte antorcha)	8,5 kg
Valor de protección de entrada IEC	IP 23
Temperatura de trabajo	0 - 50 °C

ARMARIO ELÉCTRICO

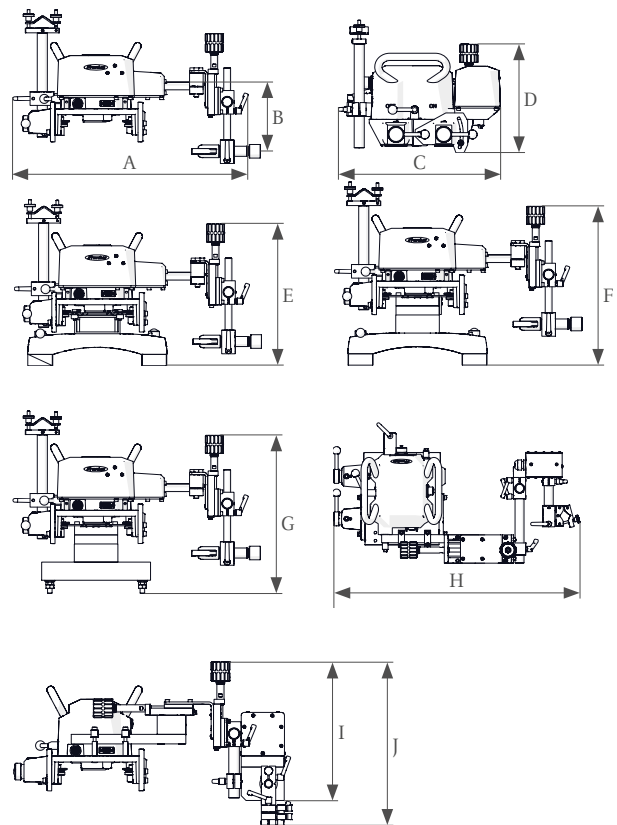
Tensión de red 50 - 60 Hz	115/230 V
Fuente de alimentación	24 V DC
Peso (sin cables)	4,5 kg
Valor de protección de entrada IEC	IP 23

CONTROL REMOTO

Longitud cable	10 m
Peso (sin cable)	1,5 kg
Valor de protección de entrada IEC	IP 23
Temperatura de trabajo	0 - 50 °C

DIMENSIONES

A (con OSC lineal)	469 - 556 mm
(sin OSC lineal)	452 - 542 mm
B (con OSC lineal)	56 - 240 mm
(sin OSC lineal)	80 - 263 mm
C (con OSC lineal)	357 mm
(sin OSC lineal)	342 mm
D (con OSC lineal)	239 mm
(sin OSC lineal)	270 mm
E (altura total con configuración de raíl recto rígido)	313 mm
F (altura total con puente magnético)	310 - 408 mm
G (altura total con puente con pies de tornillo)	310 - 408 mm
H (con OSC radial)	543 - 653 mm
(sin OSC radial)	452 - 542 mm
I (con OSC radial)	191 - 311 mm
(sin OSC radial)	80 - 263 mm
J (con OSC radial) L (altura)	243 - 363 mm



/ Perfect Welding / Solar Energy / Perfect Charging

TRES UNIDADES DE NEGOCIO, UNA MISMA PASIÓN: TECNOLOGÍA QUE MARCA PAUTAS.

Lo que en 1945 comenzó como una empresa unipersonal, en la actualidad marca las pautas tecnológicas en los sectores de tecnología de soldadura, fotovoltaica y carga de baterías. Actualmente trabajamos en todo el mundo con nuestros 3.800 empleados y las 1.242 patentes concedidas para los desarrollos de productos, resaltando el espíritu innovador de nuestra empresa. Para nosotros, la expresión „desarrollo sostenible“ significa llevar a la práctica puntos de vista sociales y relevantes para el medio ambiente, de modo equitativo con los factores económicos. En este sentido, nuestra exigencia jamás ha cambiado: ser líderes en innovación.

Para obtener información más detallada sobre todos los productos de Fronius y nuestros distribuidores y representantes en todo el mundo visite www.fronius.com v08 Aug 2017 ES

VSP Madrid

Parque Empresarial LA CARPETANIA
Miguel Faraday 2
28906 Getafe (Madrid)
Teléfono +34 91 649 60 40
sales.spain@fronius.com

VSP Zaragoza

Polígono Industrial Plaza
C/ Bilbilis 18, Pab. C56
50197 Zaragoza
Tel: +34 976 70 21 72
sales.zaragoza@fronius.com

VSP Barcelona

Polígono Industrial Torrent de Santa
Magdalena
Rambla Països Catalans 18
esquina Avda. Ronda Europa, 74. Nave 41
08800 Vilanova i la Geltrú (Barcelona)
Tel: +34 93 816 84 89
sales.barcelona@fronius.com

Fronius España S.L.U.

Parque Empresarial LA CARPETANIA
Miguel Faraday 2
28906 Getafe (Madrid)
España
Teléfono +34 91 649 60 40
sales.spain@fronius.com
www.fronius.es